



**Втычной выключатель-разъединитель, 200А, 1000В DC, 4 полюса, 3 позиции**



**Тип N2-4-200-S1-DC**  
**Каталог № 127733**

Abbildung ähnlich

### Программа поставок

Ассортимент		Силовые разъединители
Защитная функция		Силовые разъединители / главные выключатели Применение солнечных батарей
Ассортимент		Силовые разъединители постоянного тока
Область применения		Коммерческие здания Открытое пространство
Тип		N...DC
Стандарт/сертификат		IEC
Номинальное напряжение		1000
Метод монтажа		Фиксированная установка
Типоразмер		N2
Описание		<p>IEC/EN 60947-3                      CCC обязательный китайский сертификат                      Свойства главного переключателя, включая необходимость согласно IEC/EN 60204 и VDE 0113.                      Характеристики разъединителей согласно IEC/EN 60947-3 и VDE 0660.                      Силовые разъединители N могут комбинироваться дополнительно с расцепителями напряжения NZM...-XU, NZM...-XA и со вспомогательным контактным модулем, а также с дистанционным приводом NZM...-XR....                      Для переключения постоянного тока требуется последовательная схема подключения всех 4 токопроводов. См. изображение принадлежности перемишек.                      Стандартное оснащение: винтовое соединение сверху, столбчатый зажим в качестве опции                      При работе с незаземленными сетями (например, IT) подключение должно быть выполнено таким образом, чтобы исключить возможность двойного замыкания на землю.                      Выключатели не комбинируются со штекерным и выдвижным вариантами монтажа и/или с подключением сзади.                      N4-4-...-S15-DC Подача питания и отвод только снизу.</p>
Возможности подключения		
Количество полюсов		4-полюсное основное устройство, в зависимости от способа соединения используется схема с 1 или 2 полюсами
Стандартное оснащение		Винтовое соединение
Коммутационные положения		I, +, 0

Расчетный рабочий ток = измеренный ток длительной нагрузки	$I_n = I_u$	A	200
Защита от короткого замыкания макс. предохранитель gR		A gR	200
Дистанционное управление / расцепление			дистанционно управляемый с расцепителем напряжения/дистанционным приводом
Расчетная частота эксплуатации			DC

## Технические характеристики

### Силовые разъединители

Номинальное напряжение макс.	$U_e$	B пост. тока	1000
Измеренный ток длительной нагрузки с соединительными мостами			
при 40°			200
при 65 °C			200
			Данные о измеренном токе длительной нагрузки при 65° C действительны только вместе с соединительными перемычками.
категория применения			DC-22A
Расчетный рабочий ток	$I_e$	A	
DC 22-A	$I_e$	A	200
Категория перенапряжения / степень загрязнения			III/3
Номинальные выдерживаемые напряжения изоляции	$U_i$	B	1250
Температура окружающей среды			
Температура окружающей среды, хранение		°C	- 40 - + 70
Эксплуатация		°C	-25 - +70

### Номинальная устойчивость к токовым нагрузкам при коротком замыкании

t = 1 с	$I_{cw}$	кА	3.6
---------	----------	----	-----

### условный расчетный ток короткого замыкания

1000 В		кА	15
С входным предохранителем		A gR	200

### Механический срок службы

макс. частота коммутаций		S/h	120
Механический срок службы	Переключени:		20000
			Механический срок службы: из этого макс. 50% разрешения через расцепитель A/U

### Поперечные сечения соединения

Стандартное оснащение			Винтовое соединение
Провода круглого сечения Cu			
Столбчатый зажим			
одножильный		мм <sup>2</sup>	1 x (4 - 16) 2 x (4 - 16)
многожильный		мм <sup>2</sup>	1 x (25 - 185) 2 x (25 - 70)
Тоннельная клемма			
одножильный		мм <sup>2</sup>	1 x 16
многожильный			
многожильный		мм <sup>2</sup>	1 x (25 - 185)
Винтовое соединение			
непосредственно на переключателе			
одножильный		мм <sup>2</sup>	1 x (10 - 16) 2 x (4 - 16)
многожильный		мм <sup>2</sup>	1 x (25 - 185) 2 x (25 - 70)
Ал. провода, мед. кабели			
Клемма туннельного типа			
одножильный		мм <sup>2</sup>	1 x 16
многожильный			
многожильный		мм <sup>2</sup>	1 x (25 - 185)
Винтовое соединение и подключение с задней стороны			
Медная полоса, перфорированная	мин.	мм	2 x 16 x 0,8
Медная полоса, перфорированная	макс.	мм	10 x 24 x 0,8

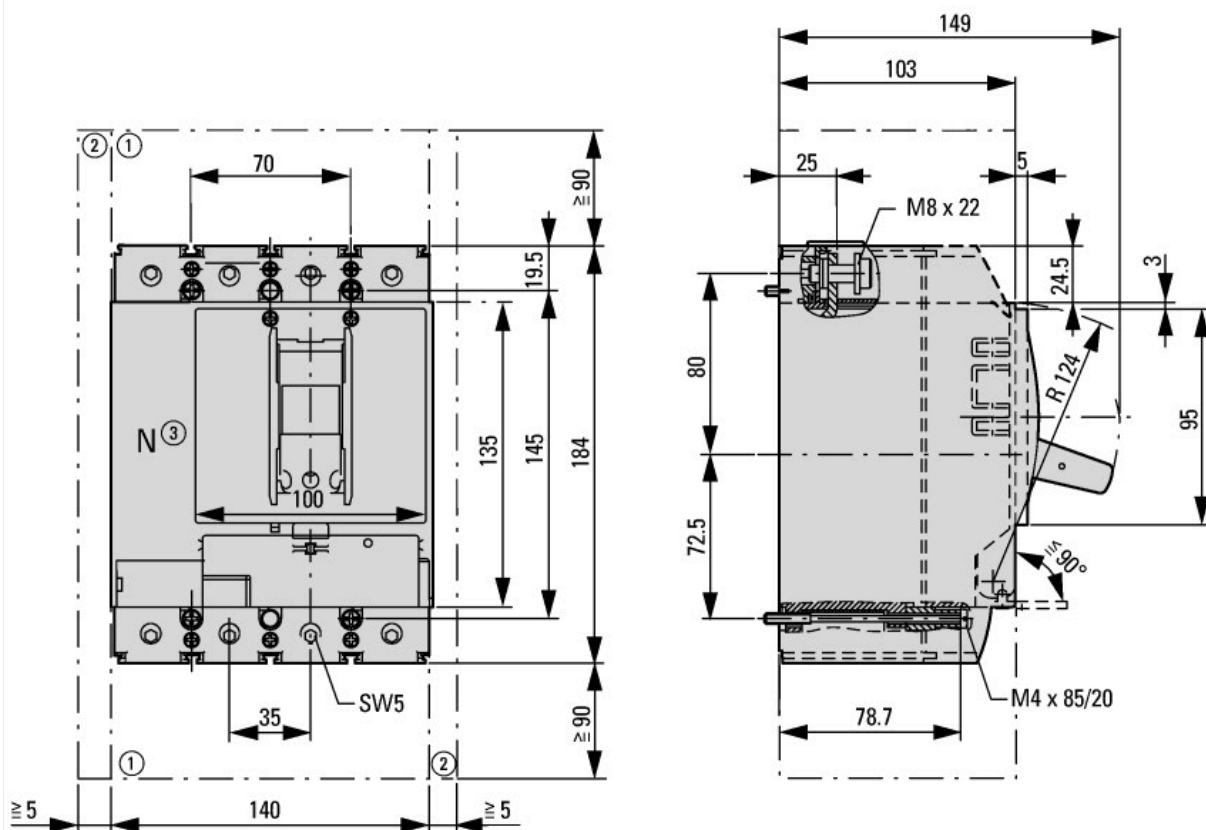
Медная полоса (количество сегментов x ширина x толщина сегмента)			
Столбчатый зажим			
	мин.	мм	2 x 9 x 0,8
	макс.	мм	10 x 16 x 0,8 (2x) 8 x 15,5 x 0,8
Винтовое соединение и подключение с задней стороны			
Медная полоса, перфорированная	мин.	мм	2 x 16 x 0,8
Медная полоса, перфорированная	макс.	мм	10 x 24 x 0,8
Медная шина (ширина x толщина)			
Винтовое соединение и подключение с задней стороны			
Винтовое соединение			M8
непосредственно на переключателе			
	мин.	мм	16 x 5
	макс.	мм	24 x 8

## Bauartnachweis nach IEC/EN 61439

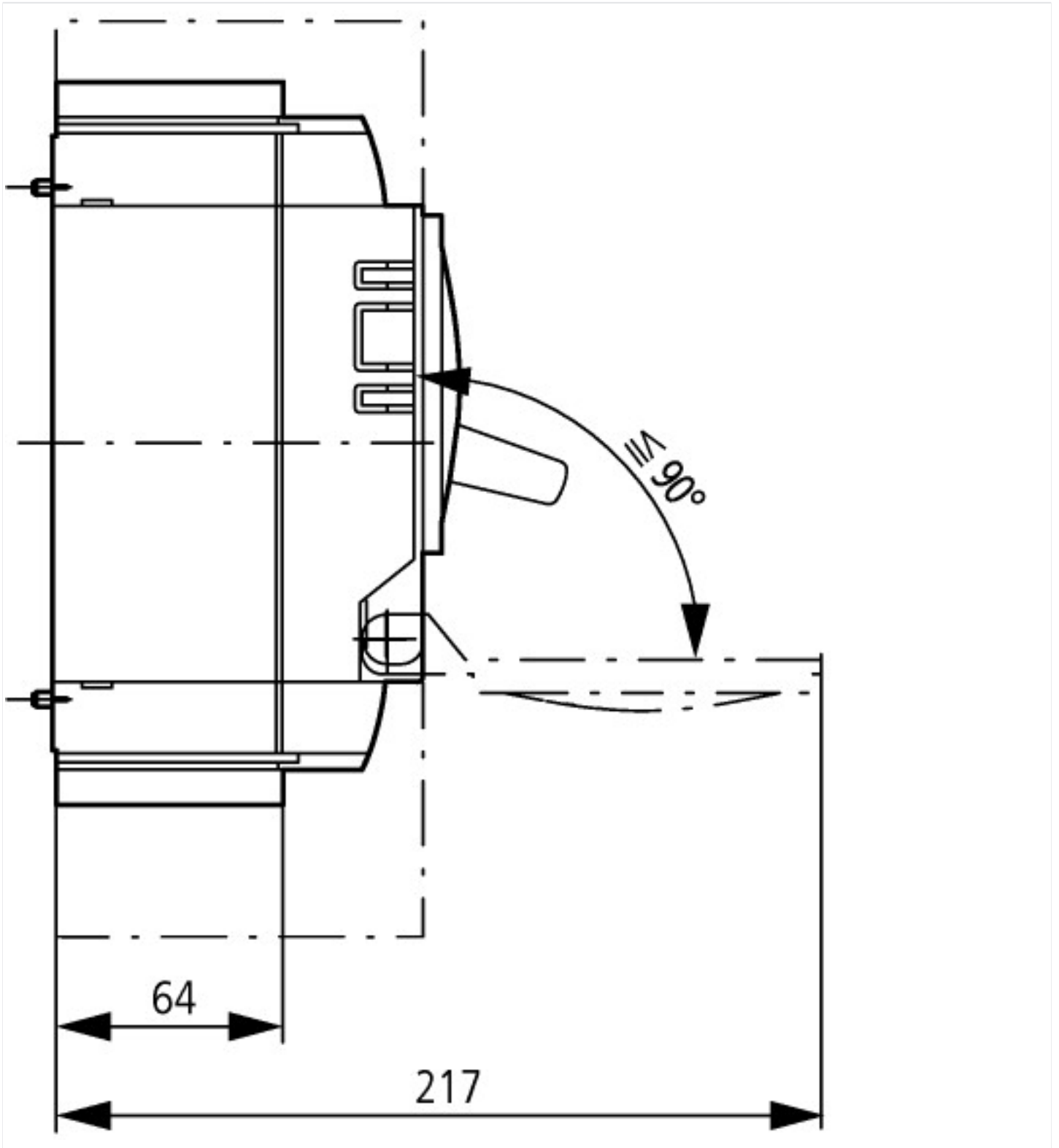
Технические характеристики для подтверждения типа конструкции			
Номинальный ток для указания потери мощности	$I_n$	A	200
Потеря мощности оборудования, в зависимости от тока	$P_{vid}$	W	42
Мин. рабочая температура		°C	-25
Макс. рабочая температура		°C	70
Проверка конструкции IEC/EN 61439			
10.2 твёрдость материалов и деталей			
10.2.2 Коррозионная стойкость			Требования производственного стандарта выполнены.
10.2.3.1 Нагревостойкость изоляции			Требования производственного стандарта выполнены.
10.2.3.2 Сопротивление изоляционных материалов при обычном нагреве			Требования производственного стандарта выполнены.
10.2.3.3 Сопротивление изоляционных материалов при сильном нагреве			Требования производственного стандарта выполнены.
10.2.4 Устойчивость к ультрафиолетовому излучению			Требования производственного стандарта выполнены.
10.2.5 Подъём			Не имеет значения, поскольку необходимо оценить всё коммутационное оборудование.
10.2.6 Испытание на удар			Не имеет значения, поскольку необходимо оценить всё коммутационное оборудование.
10.2.7 Ярлыки			Требования производственного стандарта выполнены.
10.3 Класс защиты изоляции			
			Не имеет значения, поскольку необходимо оценить всё коммутационное оборудование.
10.4 Воздушные промежутки и пути утечки тока			
			Требования производственного стандарта выполнены.
10.5 Защита от удара электрическим током			
			Не имеет значения, поскольку необходимо оценить всё коммутационное оборудование.
10.6 Монтаж оборудования			
			Не имеет значения, поскольку необходимо оценить всё коммутационное оборудование.
10.7 Внутренние электрические цепи и соединения			
			Находится в сфере ответственности компании, монтирующей распределительные устройства.
10.8 Подключения проводов, введённых снаружи			
			Находится в сфере ответственности компании, монтирующей распределительные устройства.
10.9 Свойства изоляции			
10.9.2 Электрическая прочность при рабочей частоте			Находится в сфере ответственности компании, монтирующей распределительные устройства.
10.9.3 Прочность по отношению к импульсному напряжению			Находится в сфере ответственности компании, монтирующей распределительные устройства.
10.9.4 Проверка оболочек кабелей из изолирующего материала			Находится в сфере ответственности компании, монтирующей распределительные устройства.
10.10 Нагрев			
			Расчёт параметров нагрева находится в сфере ответственности компании, монтирующей распределительные устройства. Компания Eaton указывает данные по потере мощности устройств.
10.11 Стойкость к коротким замыканиям			
			Находится в сфере ответственности компании, монтирующей распределительные устройства. Соблюдать указания для коммутационных устройств.
10.12 Электромагнитная совместимость			
			Находится в сфере ответственности компании, монтирующей распределительные устройства. Соблюдать указания для коммутационных устройств.

## Технические характеристики согласно ETIM 7.0

Low-voltage industrial components (EG000017) / Switch disconnecter (EC000216)			
Электротехника, электроника, системы автоматизации / Низковольтная коммутационная техника / Off-load switch, circuit breaker, control switch / Switch disconnector (ec@ss10.0.1-27-37-14-03 [AKF060013])			
Version as main switch			Yes
Version as maintenance-/service switch			Yes
Version as safety switch			No
Version as emergency stop installation			Yes
Version as reversing switch			No
Number of switches			1
Max. rated operation voltage Ue AC		V	0
Rated operating voltage		V	1000 - 1000
Rated permanent current Iu		A	200
Rated permanent current at AC-23, 400 V		A	0
Rated permanent current at AC-21, 400 V		A	0
Rated operation power at AC-3, 400 V		kW	0
Rated short-time withstand current Icw		kA	3.6
Rated operation power at AC-23, 400 V		kW	0
Switching power at 400 V		kW	0
Conditioned rated short-circuit current Iq		kA	0
Number of poles			4
Number of auxiliary contacts as normally closed contact			0
Number of auxiliary contacts as normally open contact			0
Number of auxiliary contacts as change-over contact			0
Motor drive optional			Yes
Motor drive integrated			No
Voltage release optional			Yes
Device construction			Built-in device fixed built-in technique
Suitable for ground mounting			Yes
Suitable for front mounting 4-hole			No
Suitable for front mounting centre			No
Suitable for distribution board installation			Yes
Suitable for intermediate mounting			Yes
Colour control element			Black
Type of control element			Rocker lever
Interlockable			Yes
Type of electrical connection of main circuit			Screw connection
Degree of protection (IP), front side			IP20
Degree of protection (NEMA)			



- ① Зона гашения дуги, минимальный зазор для других частей  $\geq 90$  мм
- ② Минимальный зазор для прилегающих частей  $\geq 5$  мм
- ③ Не применяется при постоянном токе



### Дополнительная информация о продуктах (ссылки)

Программа для построения характеристических кривых CurveSelect	<a href="http://www.eaton.eu/DE/Europe/Electrical/CustomerSupport/ConfigurationTools/CharacteristicsProgram/index.htm">http://www.eaton.eu/DE/Europe/Electrical/CustomerSupport/ConfigurationTools/CharacteristicsProgram/index.htm</a>
Конфигуратор Eaton	<a href="http://www.eaton.eu/DE/Europe/Electrical/CustomerSupport/ConfigurationTools/ConfiguratorCircuitBreaker/index.htm">http://www.eaton.eu/DE/Europe/Electrical/CustomerSupport/ConfigurationTools/ConfiguratorCircuitBreaker/index.htm</a>
Дополнительные технические данные: Каталог фотогальваники (начиная со страницы 35)	<a href="http://www.moeller.net/binary/pdf_kat/br01601001z_en.pdf">Http://www.moeller.net/binary/pdf_kat/br01601001z_en.pdf</a>