

## Intertego

Контактные ЭМС-пружины для обеспечения контакта между передними профилями и привинчиваемыми частичными передними ЭМС-платами



EMV-Feder-FP/M 84TE

№ заказа: 86001184

84 HP

\* = поставляется по запросу.

### Свойства

---

#### Цвет

черновой (необработанная поверхность)

#### Материал корпуса

Профили: Al Mg Si 0,5; угловые детали, изготовленные литьём под давлением: цинковый сплав Z410 Z410; уплотнение: TPE (термоэластопласт). Детали см. в Технических данных.

#### Объём поставки

10 контактных ЭМС- пружин

#### Указание

для монтажа следует использовать монтажный инструмент MWZ/M-II [86001202](#).

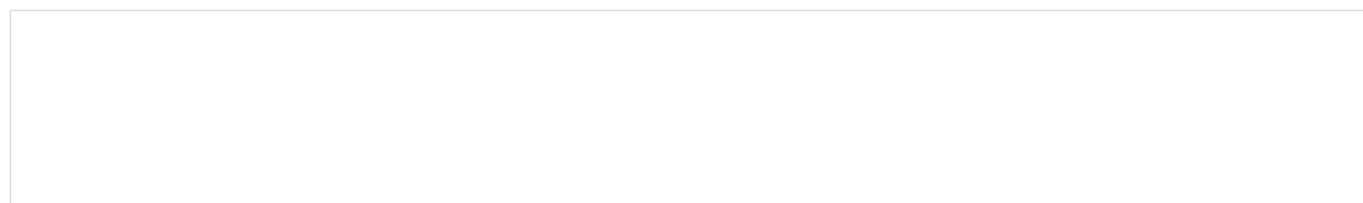
### Размеры

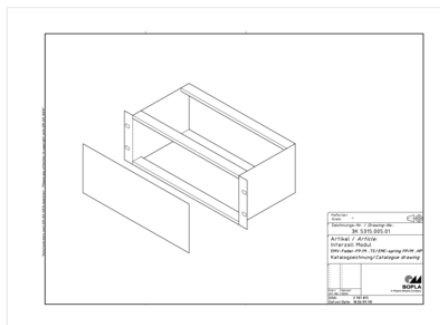
---

HP

84

#### Чертеж продукции





## Пожалуйста, учтите следующее!

---

Для выравнивания давлений при изменении температур и исключения появления в связи с этим повышенной влажности внутри корпуса мы Вам рекомендуем использовать элементы для выравнивания давления .

» Дальнейшая информация

## Техническая документация / Загрузки

---

### Технические чертежи

Трёхмерные (3D) данные изделия в формате STEP: Необходимо зарегистрироваться

Чертеж продукции в формате PDF 86001184 EMV-Feder-FP-M-84TE.pdf (23.3 кБ)

Чертеж продукции в формате DXF 86001184 EMV-Feder-FP-M-84TE.dxf (197.3 кБ)

### Product information

Intertego RUS.pdf (2.1 МБ)

### руководства по монтажу

Intertego IT Gehausemontage Enclosure Assembly 95000095.pdf (513.8 кБ)