



Электропитание SWD для контакторов

Тип **EU5C-SWD-PF1-1**
Каталог № **116309**





Программа поставок

Ассортимент		Дополнительное оснащение SmartWire-DT
Основная функция		Подача напряжения на SmartWire-Darwin
Функция		для подачи питания управляющего напряжения к подключениям прочих пускателей и силовых контакторов на плоский кабель SWD для создания групп аварийного выключения для пускателей и контакторов
Описание		Подводимое напряжение на SmartWire-Darwin для дополнительной подачи питания управляющего напряжения для пускателей и силовых контакторов, а также для формирования групп аварийной остановки
Подключение к SmartWire-DT		да
Information relevant for export to North America		
UL File No. E29184		
UL Category Control No. NKCR		
CSA File No. 2324643		
CSA Class No. 3211-07		
North America Certification UL listed, CSA certified		

Технические характеристики

Общая информация

Стандарты и положения		IEC/EN 61131-2 EN 50178
Допуски		
Апробации		UL CSA
Классификации перевозки		BV LRS
		 
Размеры (Ш x В x Г)	мм	35 x 90 x 124
Вес	кг	0.11
Монтаж		DIN рейка IEC/EN 60715, 35 мм
установочное положение		любая

Механические внешние условия

Класс защиты (IEC/EN 60529, EN50178, VBG 4)		IP20
Колебания (IEC/EN 61131-2:2008)		
постоянная амплитуда 3,5 мм	Гц	5 - 8.4
постоянное ускорение 1 г	Гц	8.4 - 150
Удароустойчивость (IEC/EN 60068-2-27) полусинус 15 г/11 мс	Шоки	9
Падение (IEC/EN 60068-2-31)	Высота падения	мм 50
свободное падение, в упаковке (IEC/EN 60068-2-32)	М	0.3

Электромагнитная совместимость (ЭМС)

Категория перенапряжения		II
Степень загрязнения		2
Электростатическая разрядка (IEC/EN 61131-2:2008)		

Выход воздуха (уровень 3)		кВ	8
Разряд контакта (уровень 2)		кВ	4
Электромагнитные поля (IEC/EN 61131-2:2008)			
80 - 1000 МГц		V/m	10
1,4 - 2 ГГц		V/m	3
2 - 2,7 ГГц		V/m	1
Подавление радиочастотных помех (SmartWire-DT)			Класс А
Импульсное напряжение (IEC/EN 61131-2:2008, уровень 3)			
Кабель питания		кВ	2
Кабель SmartWire-DT		кВ	1
Скачок напряжения (IEC/EN 61131-2:2008, уровень 1)			
Кабели питания/кабель шины CAN/DP			
Скачок напряжения кабелей питания		кВ	0,5
Скачок напряжения			Кабели питания 0,5 кВ
Впуск (IEC/EN 61131-2:2008, уровень 3)		В	10

Климатические внешние условия

Стойкость к климатическим воздействиям			Сухое тепло в соответствии с IEC 60068-2-2 Влажный нагрев в соответствии с EN 60068-2-3
Давление воздуха (эксплуатация)		hPa	795 - 1080
Температура окружающей среды			
Рабочая температура (IEC 60068-2)		°C	-25 - +55
Хранение		°C	- 40 - + 70
Относительная влажность воздуха			
Конденсация			Предотвратить конденсацию, воспользовавшись соответствующими мерами
относительная влажность воздуха, без конденсации (IEC/EN 60068-2-30)		%	5 - 95

Питающее напряжение U_{Aux}

Номинальное напряжение	U_{Aux}	В	24 V DC (-15/+20%)
Остаточные пульсации входного напряжения		%	≤ 5
Защита от неправильной полярности			да
макс. ток	I_{max}	А	3
стойкость к коротким замыканиям			нет, внешнее устройство защиты FAZ Z3
Потеря мощности	P	W	тип. 1
Гальваническое разделение			нет
Номинальное напряжение карт 24 В постоянного тока		В	тип. $U_{Aux} - 0.2$

Питающее напряжение U_{Pow}

Защита от неправильной полярности			да
-----------------------------------	--	--	----

Подсоединение питающего напряжения

Способ подключения			Вставные клеммы
одножильный		мм ²	0,2 - 1,5
тонкопроволочный с оконечной муфтой		мм ²	0,25 - 1,5
UL/CSA, одно- или многожильный		AWG	24 - 16

Сеть SmartWire-DT

Подключение			2 x разъем, 8-полюсный
Штепсельная вилка			2 ножевые клеммы SWD4-8MF2

Технические характеристики в каталог для перелистывания

Прочие технические характеристики (каталог для перелистывания)			Технические характеристики
----------------------------------------------------------------	--	--	----------------------------

Bauartnachweis nach IEC/EN 61439

Технические характеристики для подтверждения типа конструкции			
Номинальный ток для указания потери мощности	I_n	А	0
Потеря мощности на полюс, в зависимости от тока	P_{vid}	W	0
Потеря мощности оборудования, в зависимости от тока	P_{vid}	W	0
Статическая потеря мощности, не зависит от тока	P_{vs}	W	1
Способность отдавать потери мощности	P_{ve}	W	0
Мин. рабочая температура		°C	-25

Макс. рабочая температура	°C	55
Класс защиты		IP20
Проверка конструкции IEC/EN 61439		
10.2 твёрдость материалов и деталей		
10.2.2 Коррозионная стойкость		Требования производственного стандарта выполнены.
10.2.3.1 Нагревостойкость изоляции		Требования производственного стандарта выполнены.
10.2.3.2 Сопротивление изоляционных материалов при обычном нагреве		Требования производственного стандарта выполнены.
10.2.3.3 Сопротивление изоляционных материалов при сильном нагреве		Требования производственного стандарта выполнены.
10.2.4 Устойчивость к ультрафиолетовому излучению		Требования производственного стандарта выполнены.
10.2.5 Подъём		Не имеет значения, поскольку необходимо оценить всё коммутационное оборудование.
10.2.6 Испытание на удар		Не имеет значения, поскольку необходимо оценить всё коммутационное оборудование.
10.2.7 Ярлыки		Требования производственного стандарта выполнены.
10.3 Класс защиты изоляции		Требования производственного стандарта выполнены.
10.4 Воздушные промежутки и пути утечки тока		Требования производственного стандарта выполнены.
10.5 Защита от удара электрическим током		Не имеет значения, поскольку необходимо оценить всё коммутационное оборудование.
10.6 Монтаж оборудования		Не имеет значения, поскольку необходимо оценить всё коммутационное оборудование.
10.7 Внутренние электрические цепи и соединения		Находится в сфере ответственности компании, монтирующей распределительные устройства.
10.8 Подключения проводов, введённых снаружи		Находится в сфере ответственности компании, монтирующей распределительные устройства.
10.9 Свойства изоляции		
10.9.2 Электрическая прочность при рабочей частоте		Находится в сфере ответственности компании, монтирующей распределительные устройства.
10.9.3 Прочность по отношению к импульсному напряжению		Находится в сфере ответственности компании, монтирующей распределительные устройства.
10.9.4 Проверка оболочек кабелей из изолирующего материала		Находится в сфере ответственности компании, монтирующей распределительные устройства.
10.10 Нагрев		Расчёт параметров нагрева находится в сфере ответственности компании, монтирующей распределительные устройства. Компания Eaton указывает данные по потере мощности устройств.
10.11 Стойкость к коротким замыканиям		Находится в сфере ответственности компании, монтирующей распределительные устройства.
10.12 Электромагнитная совместимость		Находится в сфере ответственности компании, монтирующей распределительные устройства.
10.13 Механическая функция		Для устройства требования считаются выполненными, если были соблюдены данные инструкции по монтажу (IL).

Технические характеристики согласно ETIM 7.0

PLC's (EG000024) / Fieldbus, decentr. periphery - power supply/segment module (EC001600)		
Электротехника, электроника, системы автоматизации / Логические управляющие системы / Field bus, decentralized peripheral / Field bus, decentralized peripheral - feed and segment module (ec1@ss10.0.1-27-24-26-10 [BAA071013])		
Supply voltage AC 50 Hz	V	0 - 0
Supply voltage AC 60 Hz	V	0 - 0
Supply voltage DC	V	20.4 - 28.8
Voltage type of supply voltage		DC
Number of HW-interfaces industrial Ethernet		0
Number of interfaces PROFINET		0
Number of HW-interfaces RS-232		0
Number of HW-interfaces RS-422		0
Number of HW-interfaces RS-485		0
Number of HW-interfaces serial TTY		0
Number of HW-interfaces parallel		0
Number of HW-interfaces Wireless		0
Number of HW-interfaces USB		0
Number of HW-interfaces other		1
With optical interface		No

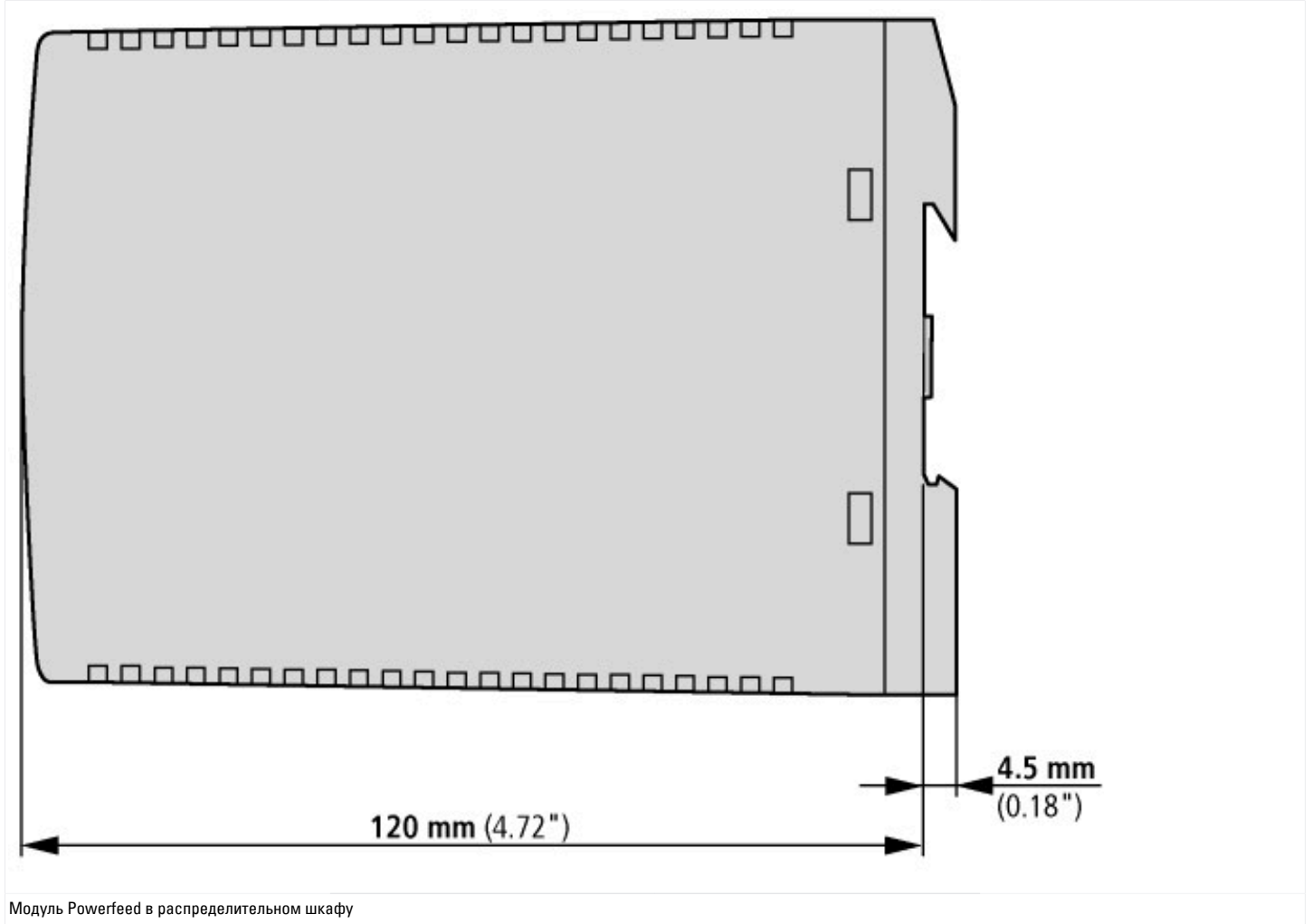
Supporting protocol for TCP/IP		No
Supporting protocol for PROFIBUS		No
Supporting protocol for CAN		No
Supporting protocol for INTERBUS		No
Supporting protocol for ASI		No
Supporting protocol for KNX		No
Supporting protocol for MODBUS		No
Supporting protocol for Data-Highway		No
Supporting protocol for DeviceNet		No
Supporting protocol for SUCONET		No
Supporting protocol for LON		No
Supporting protocol for PROFINET IO		No
Supporting protocol for PROFINET CBA		No
Supporting protocol for SERCOS		No
Supporting protocol for Foundation Fieldbus		No
Supporting protocol for EtherNet/IP		No
Supporting protocol for AS-Interface Safety at Work		No
Supporting protocol for DeviceNet Safety		No
Supporting protocol for INTERBUS-Safety		No
Supporting protocol for PROFIsafe		No
Supporting protocol for SafetyBUS p		No
Supporting protocol for other bus systems		Yes
Radio standard Bluetooth		No
Radio standard WLAN 802.11		No
Radio standard GPRS		No
Radio standard GSM		No
Radio standard UMTS		No
System accessory		Yes
Degree of protection (IP)		IP20
Type of electric connection		Flat plug-in connection
With potential separation		No
With power supply module		Yes
Suitable as segment module		Yes
Remote module		No
Fieldbus connection over separate bus coupler possible		Yes
Bus diagnosis possible		No
Rail mounting possible		Yes
Wall mounting/direct mounting		Yes
Front build in possible		No
Rack-assembly possible		No
Suitable for safety functions		No
Category according to EN 954-1		
SIL according to IEC 61508		None
Performance level acc. EN ISO 13849-1		None
Appendant operation agent (Ex ia)		No
Appendant operation agent (Ex ib)		No
Explosion safety category for gas		None
Explosion safety category for dust		None
Width	mm	35
Height	mm	90
Depth	mm	120

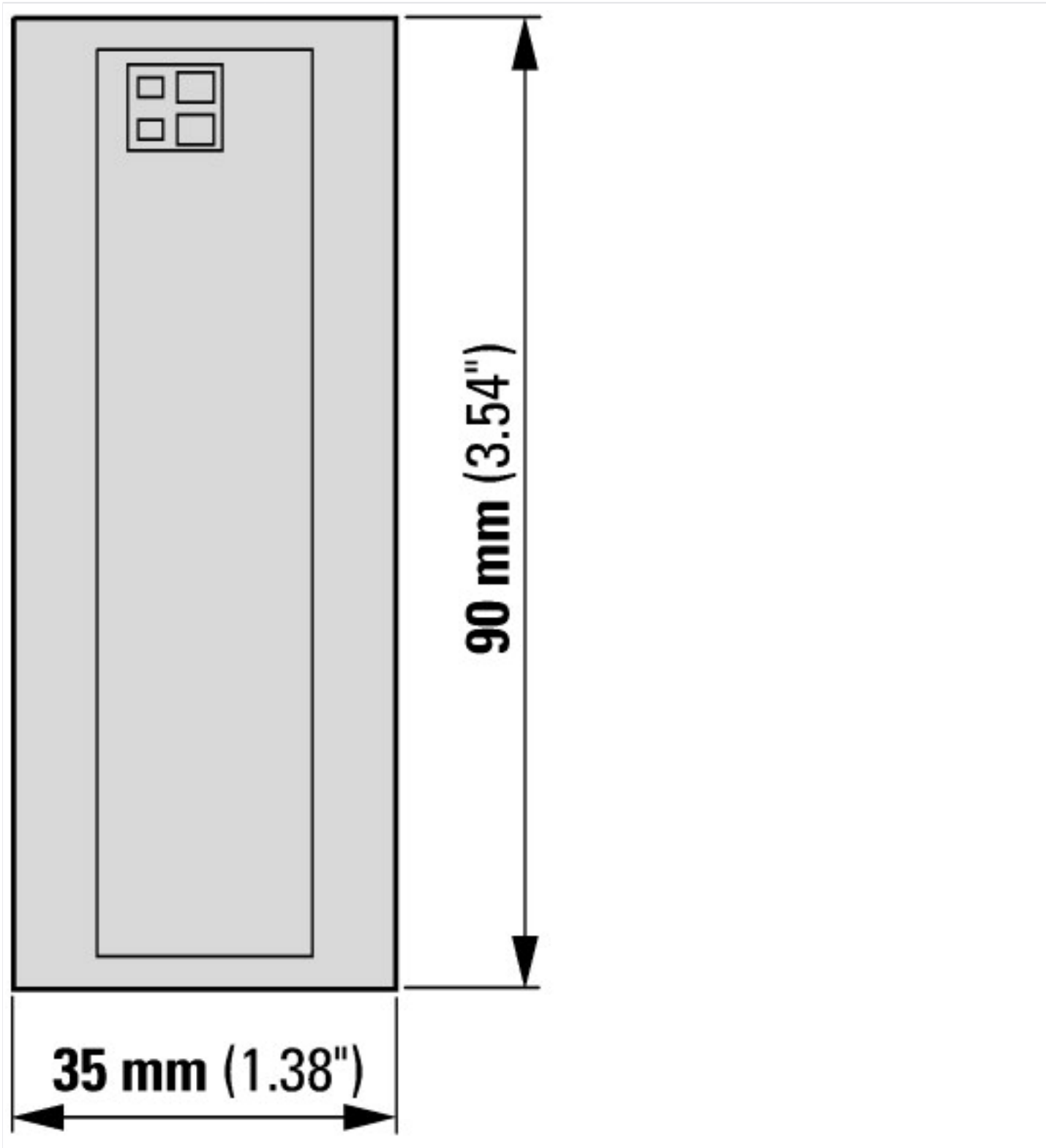
Апробации

UL File No.		E29184
UL Category Control No.		NKCR

CSA File No.		2324643
CSA Class No.		3211-07
North America Certification		UL listed, CSA certified
Specially designed for North America		No

Размеры





Дополнительная информация о продуктах (ссылки)

Ассортиментный каталог SmartWire-DT	http://ecat.moeller.net/flip-cat/?edition=SWKAT&startpage=Titel
Технические характеристики	http://ecat.moeller.net/flip-cat/?edition=SWKAT&startpage=90
f1=1457&f2=1181&f3=1530;Download Wizard SWD-ASSIST	http://applications.eaton.eu/sdlc?LX=11&amp
Product overview WEB)	http://www.eaton.eu/swd