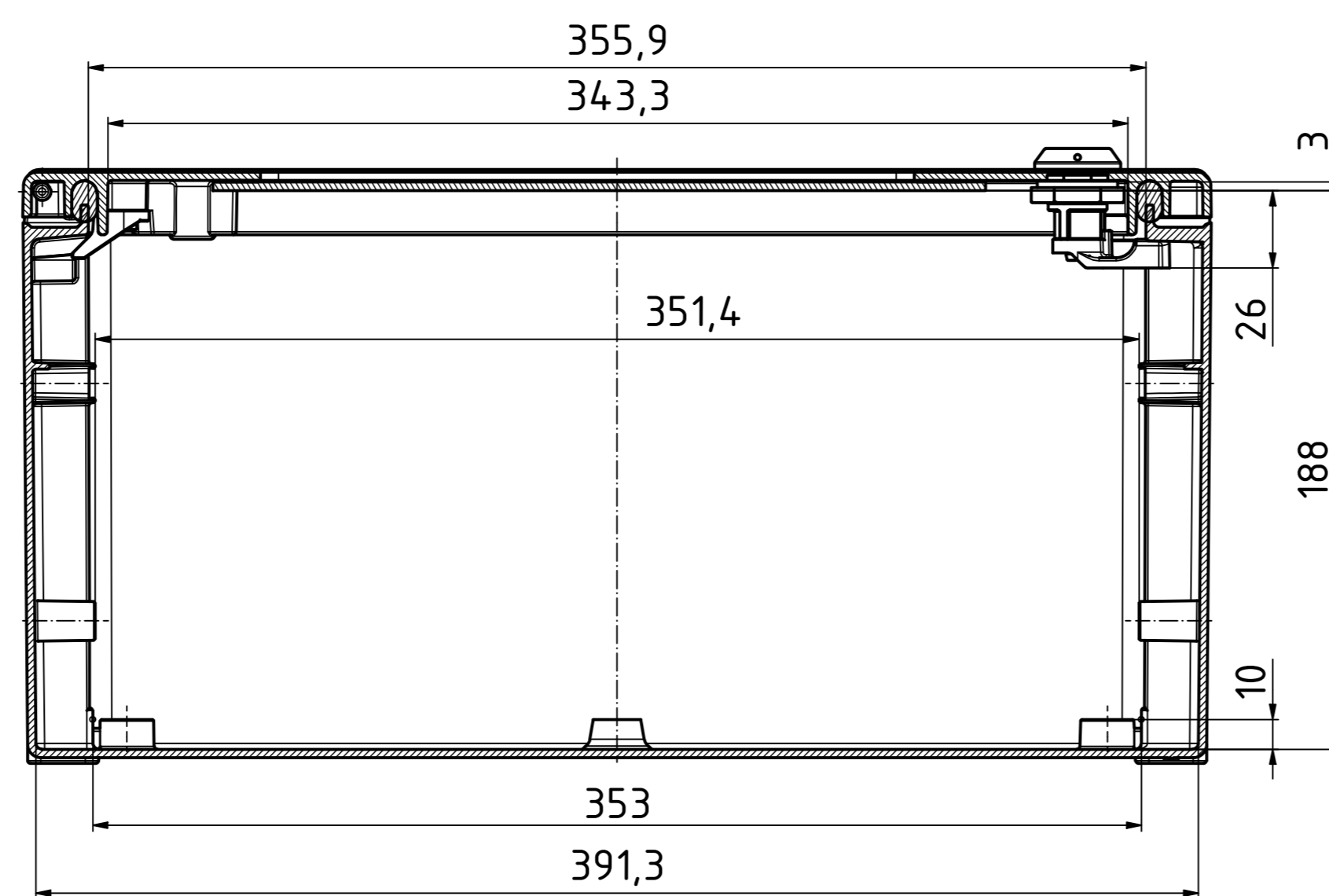
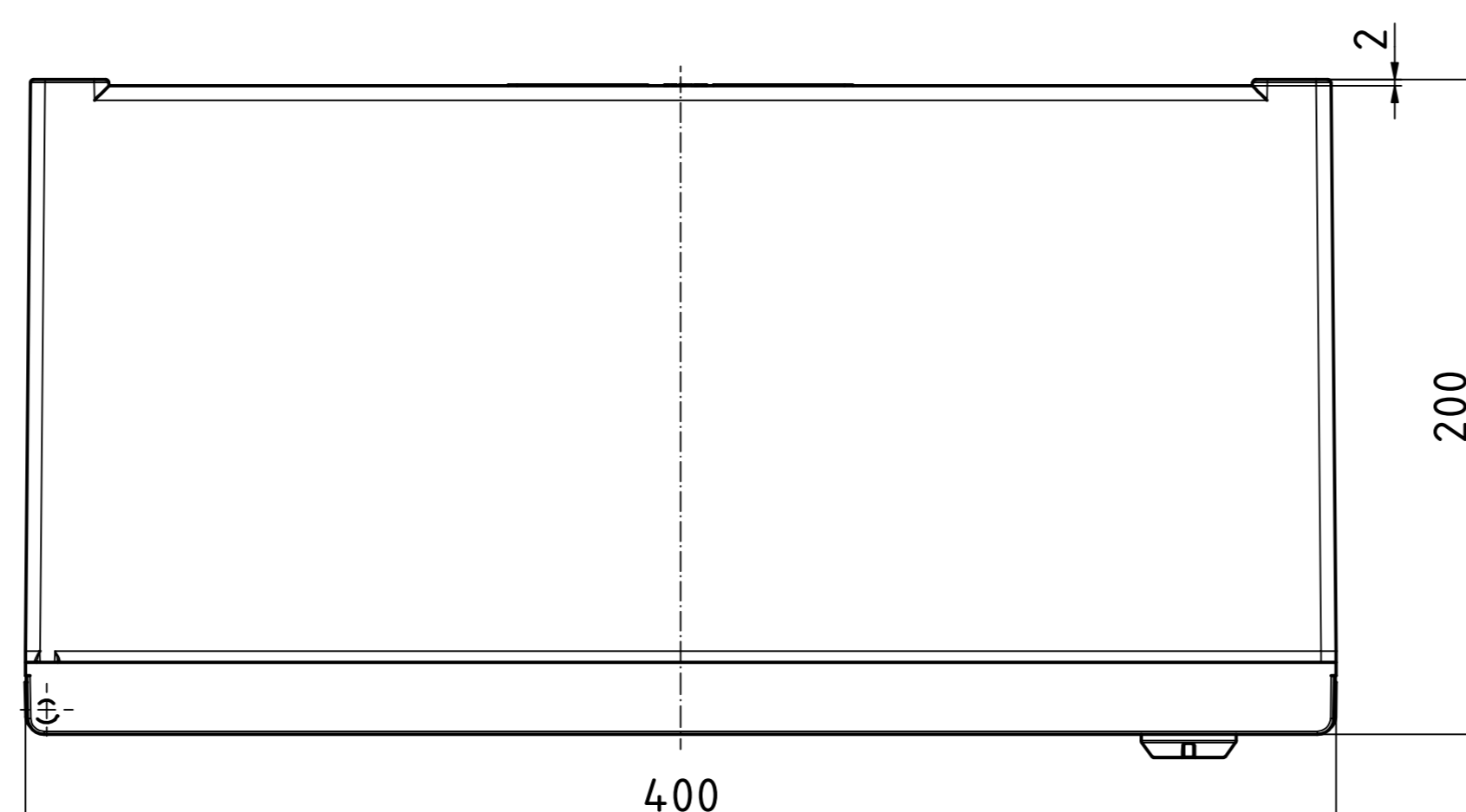
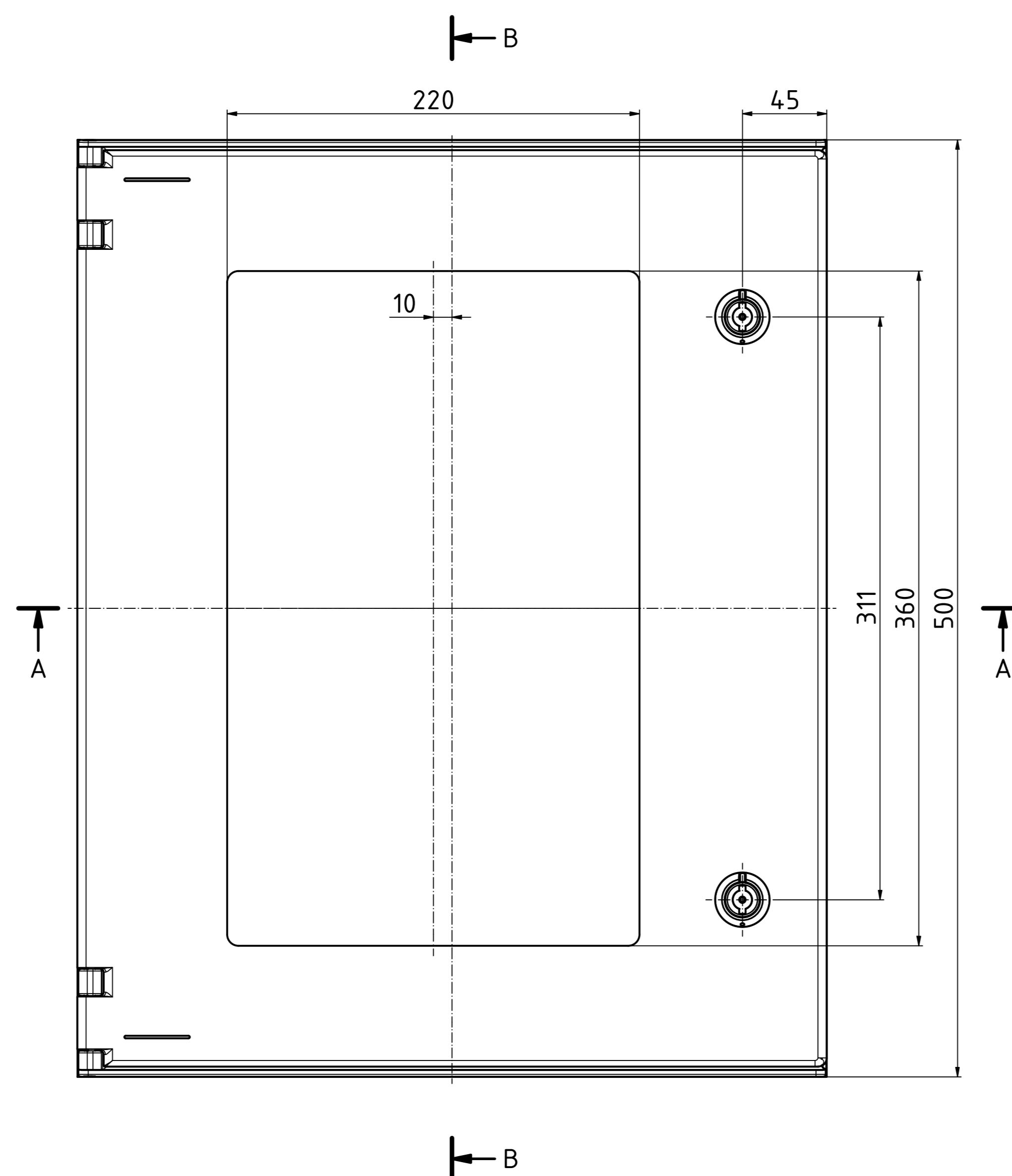
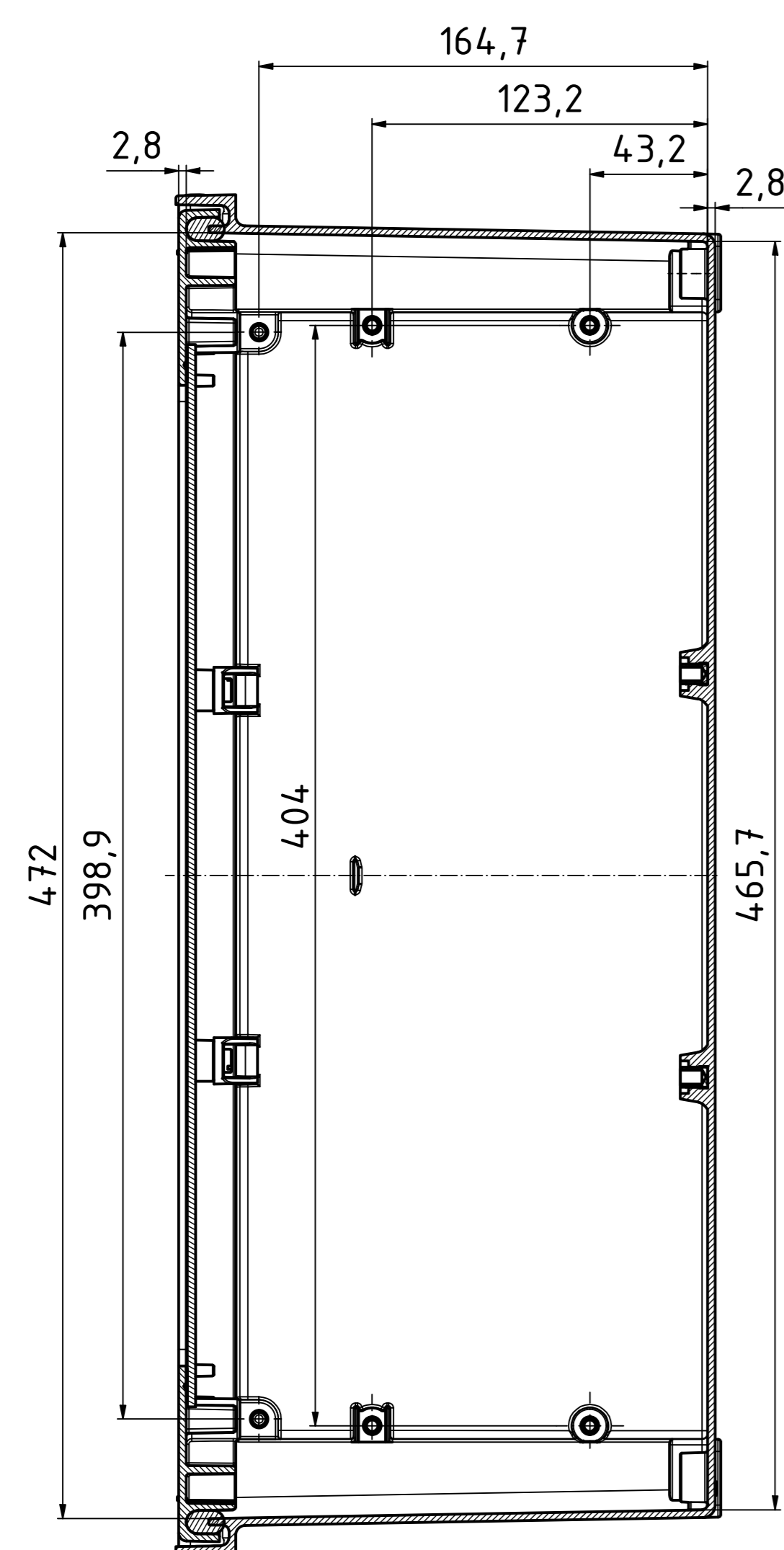


"Schutzzeichen nach DIN ISO 8859 basierend" "Trade mark according to DIN ISO 8859"

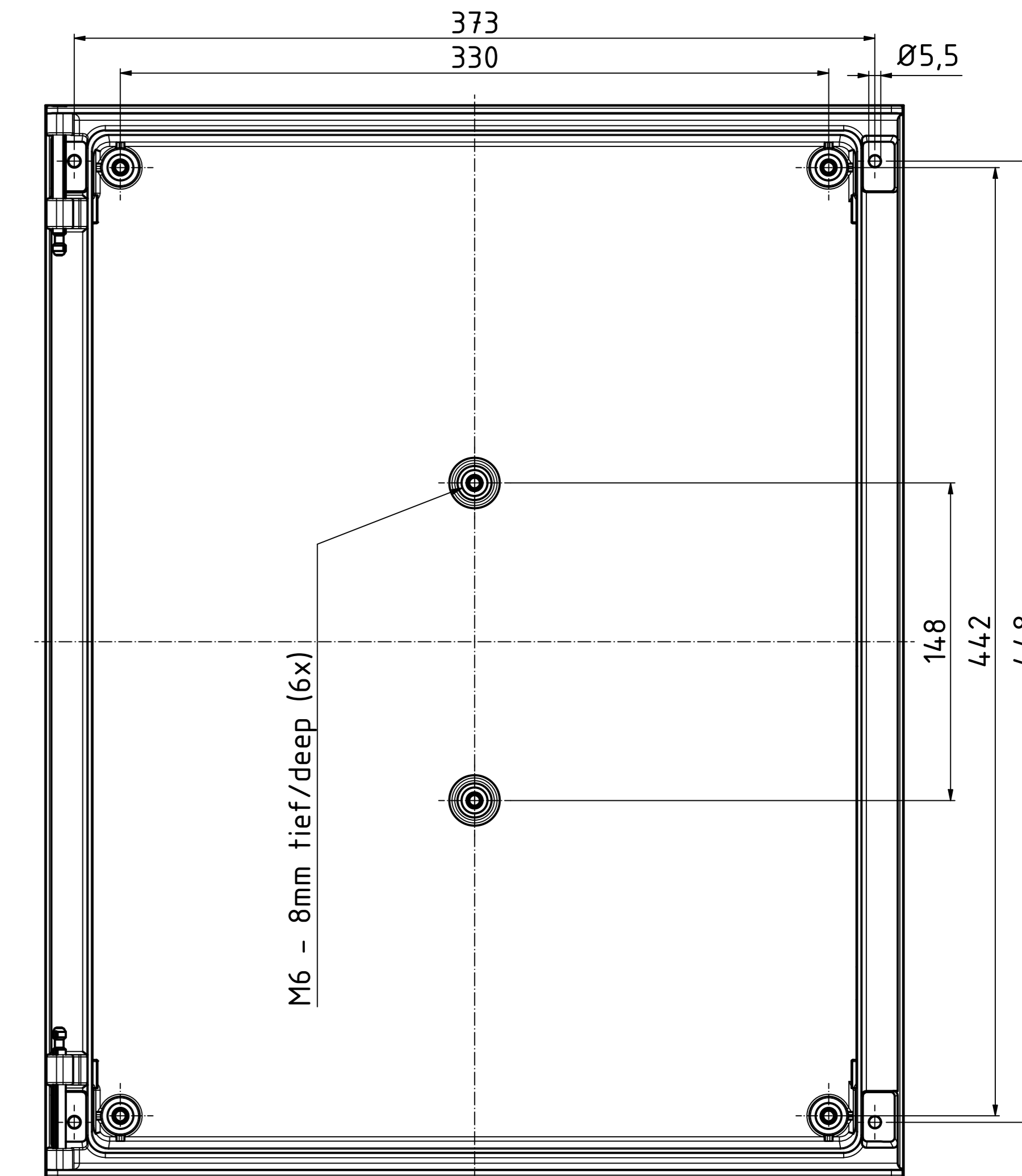
A-A ( 1 : 2 )



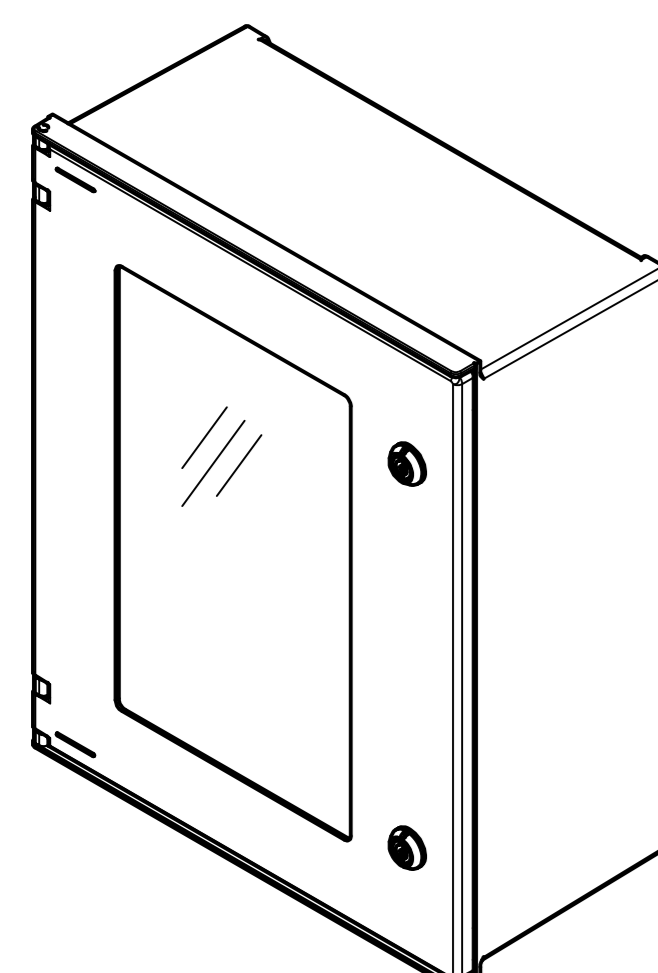
B-B ( 1 : 2 )



Unterboden/base ( 1 : 2 )



ISO ( 1 : 5 )



**Toleranzen für die Gehäusebauteile nach DIN 16901-140**

**Bearbeitungshinweis:**  
Fertigungsbedingt können bei diesem Gehäuse nur Ausschnitte und Durchgangsbohrungen gefertigt werden.  
Die Montage von Einpressteilen ist bei dieser Gehäuseserie nicht möglich.  
Das Aufbringen von Beschriftungen im Druckverfahren ist nicht möglich.

*Tolerances for the enclosure components according to DIN 16901-140*

*Manufacturing note:*  
For manufacturing reasons, only cut-outs and through-holes can be machined in this enclosure.  
The assembly of press-fit parts is not possible in this enclosure series.  
It is not possible to attach printing markings.

Achtung,  
Maßstab beachten (1:2)

Maßstab/ Scale: 1:2 (1:5)  
Zeichnungs-Nr. / Drawing-No.: OK 5460.013.03

Artikel / Article:  
Polysafe  
PS 542-T  
Katalogzg./Catalogue draw.

4.330 19.04.2021  
4.325 08.03.2021  
A11 No. / Date:  
DISK: 2404.290.idw  
Datum/Date: 29.04.2019 AH

