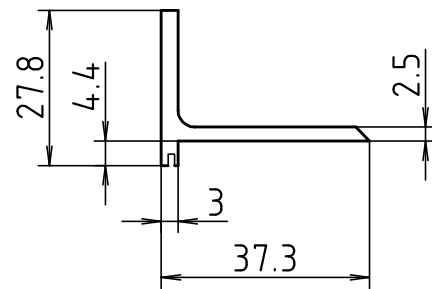
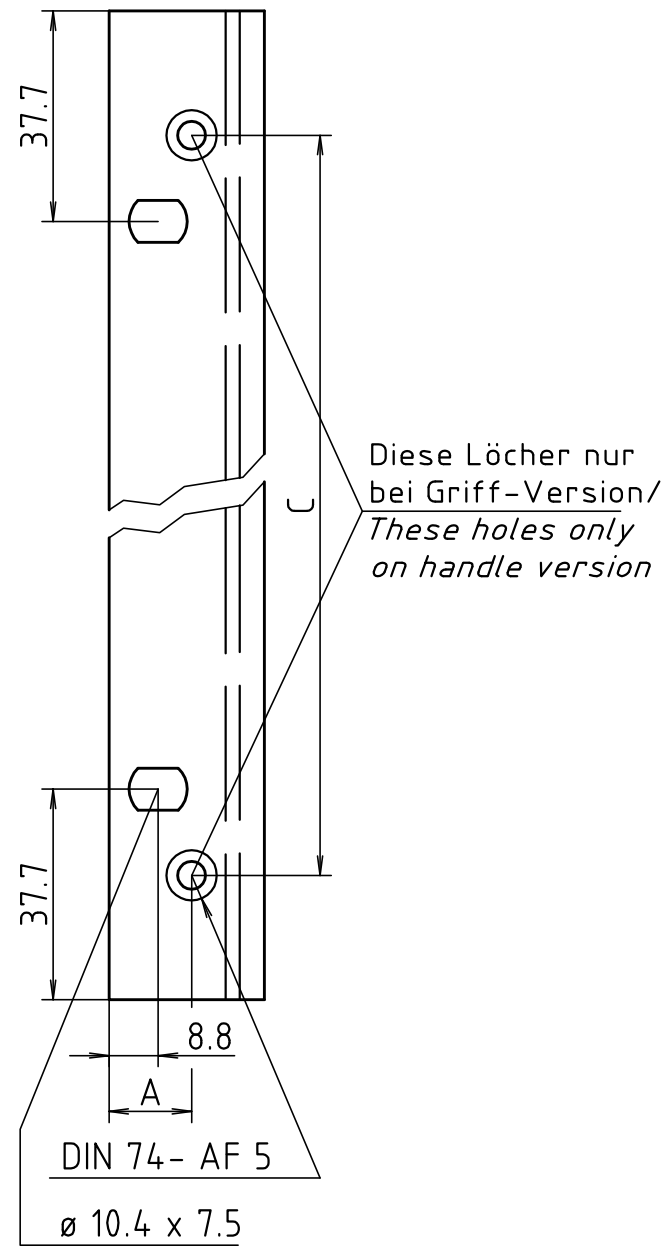
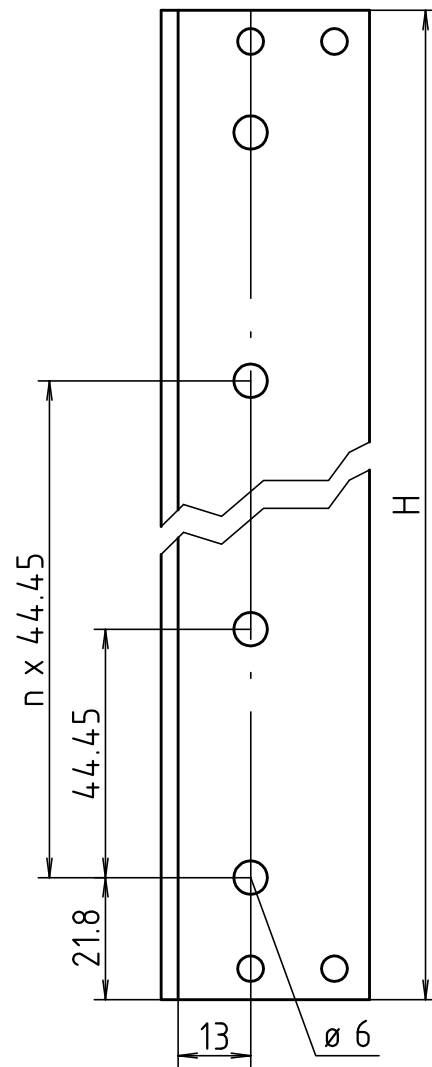
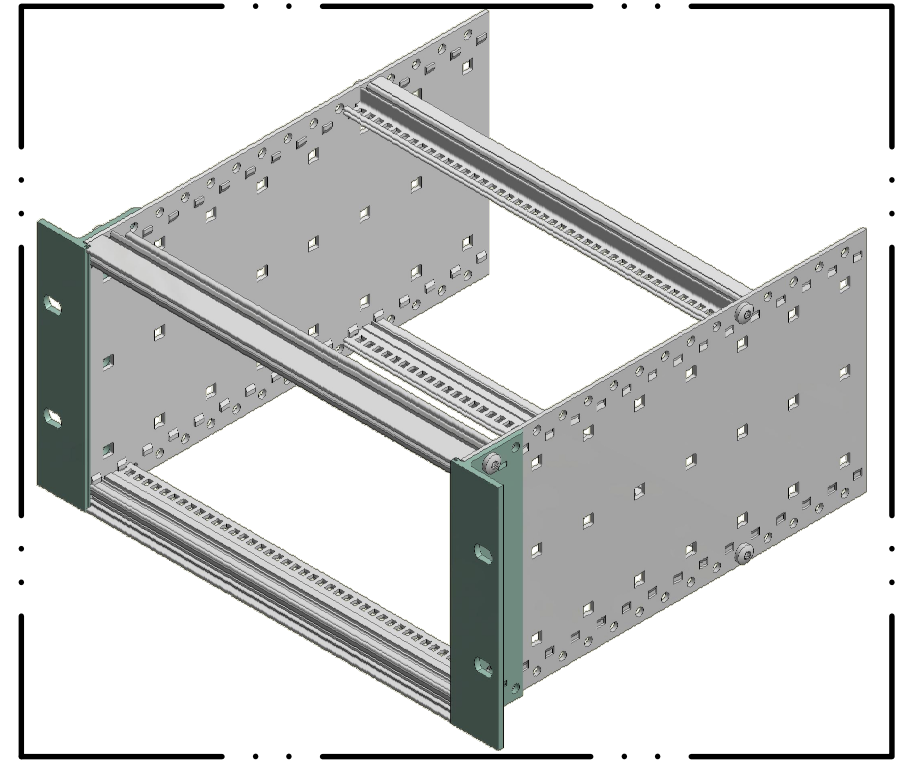


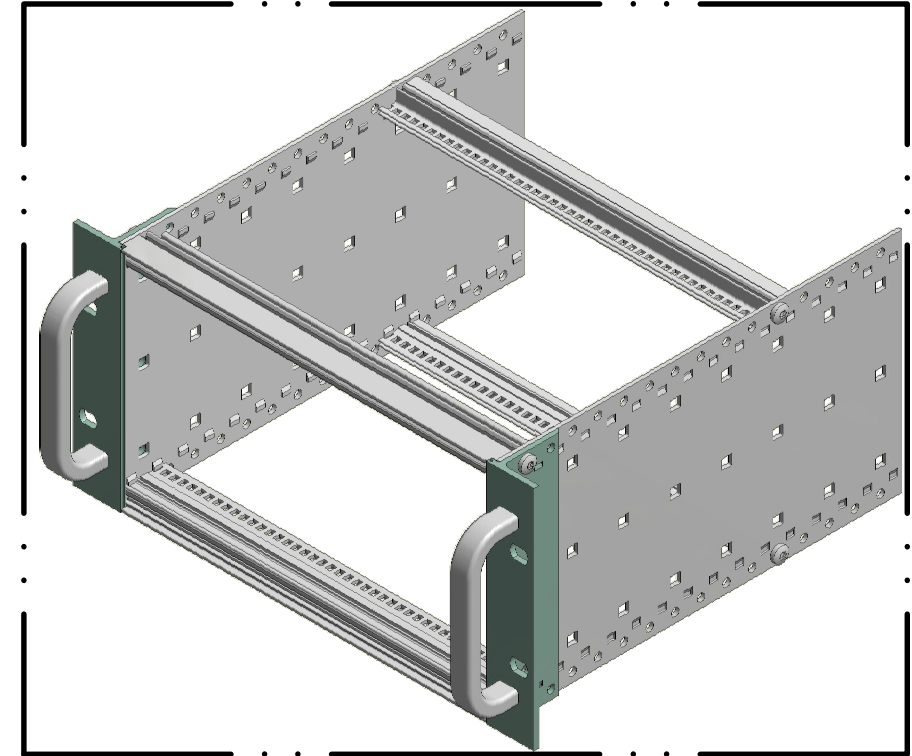
"Schutzvermerk nach DIN ISO 16016 beachten" "Please pay attention to copyright note DIN ISO 16016"



FL/M



FLG/M



Modell / model	HE / U	H	n
FL/M 00300	3	132,6	2
FL/M 00600	6	265,9	5

Modell / model	HE / U	H	C	A	n
FLG/M 00300	3	132,6	88,0	14,8	2
FLG/M 00600	6	265,9	235,0	14,8	5

Maßstab / Scale: -

Zeichnungs-Nr. / Drawing-No.:  
3K 5315.048.02

Artikel / Article:  
Interzoll Modul  
FL(G)/M 00 . 00  
Katalogzeichnung / Catalogue drawing

4086 07.03.2014  
A.Nr / Datum /  
Art.-No. / Date:

DISK: 2 901 858  
Datum / Date: 18.06.99 HR

