



Реле безопасности easySafety , 24VDC , 14DI , 4DO реле , EasyNet



Тип ES4P-221-DRXX1  
Каталог № 111018

**Программа поставок**

Ассортимент			Защитно-ориентированное реле управления
Основная функция			easy800 с защитными функциональными блоками
<b>Особенности</b>			
Защитные функции			Останов в аварийной ситуации Защитная дверь Вход OSSD BWS с функцией приглушения Переключение двумя руками Контроль максимального числа оборотов Контроль останова Надёжное реле ремени Выбор режима работы Разрешающий выключатель Цепь обратной связи
Дисплей + клавиатура			-
Конструктивная ширина		мм	107.5
Параметры техники безопасности			
Значения согласно EN ISO 13849-1			
Уровень эксплуатационных характеристик	согласно EN ISO 13849-1		PL e
Категория	согласно EN ISO 13849-1		Kat. 4
Уровень безопасной целостности Претензионный срок	согласно EN62061		SILCL 3
Вероятность отказа в час	PFH <sub>d</sub>	x 10 <sup>-10</sup>	4.26
Уровень безопасной целостности	согласно IEC 61508		SIL 3
Часы реального времени			#
Питающее напряжение	U <sub>s</sub>		24 В пост. тока
Объединение в сеть			easyNet/easyLink
Защитная/стандартная схема соединений			✓/✓
указания			возможно расширение: стандартные входы/выходы и стандартные шинные системы
			индивидуальная лазерная гравировка возможна с ES4-COMBINATION →#2011790
Входы (безопасные)			14
<b>Выходы (безопасные)</b>			
Реле 6А			4
Тестовый сигнал			4

**Технические характеристики**

<b>Общее</b>			
Стандарты и положения			EN ISO 13849-1 EN 50156-1, EN 50156-2 EN 50178 EN 50581 EN 61000-6-2 EN 61000-6-3 IEC 61508 IEC 62061
Допуски			
Апробации			EAC
Размеры (Ш x В x Г)		мм	107,5 (6 установочных мест) x 90 x 72
Вес		кг	0.38
Монтаж			DIN рейка IEC/EN 60715, 35 мм или винтовое крепление с опорами устройства ZB4-101-GF1 (дополнительное оснащение)

## Время

Входы			
Макс. продолжительность внешних тестовых импульсов		мс	1
Полупроводниковый выход			
Тестовый импульс выключения		мс	< 1
Запаздывание при выключении		мс	< 1

## Поперечные сечения соединения

одножильный		мм <sup>2</sup>	0,2 - 4 (AWG 22 - 12)
тонкопроволочный с оконечной муфтой		мм <sup>2</sup>	0,2 - 2,5 (AWG 22 - 12)
Стандартная отвертка		мм	0.8 x 3.5
макс. начальный пусковой момент		Нм	0.6

## Климатические внешние условия

Рабочая температура		°C	-25 до + 55 Холод в соответствии с IEC 60068-2-1 Тепло в соответствии с IEC 60068-2-2 Влажный нагрев - постоянный, в соответствии с IEC 60068-2-78; - циклический в соответствии с IEC 60068-2-30
Конденсация			Предотвратить конденсацию, воспользовавшись соответствующими мерами
Температура окружающей среды			
Хранение	θ	°C	-40 - +70
относительная влажность воздуха		%	5 - 95 согласно IEC 60068-2-30, IEC 60068-2-78 без конденсации
Давление воздуха (эксплуатация)		hPa	795 - 1080

## Механические внешние условия

Класс защиты			IP20 (IEC/EN 60529, EN50178, VBG 4)
постоянная амплитуда 0,15 мм		Гц	
постоянная амплитуда		Гц	10 - 57 (0,15 мм)
постоянное ускорение		Гц	57 - 150 (2g)
Колебания	3,5 мм / 1 г	Гц	согласно IEC 60068-2-6
Удароустойчивость		g	18 шок Полусинус 15 г/11 мс согл. IEC 60068-2-27
Падение	Высота падения	мм	50 (IEC/EN 60068-2-31)
свободное падение, в упаковке		М	0,3 (IEC/EN 61131-2)

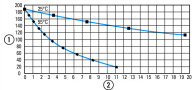
## Электромагнитная совместимость (ЭМС)

Электромагнитная совместимость (ЭМС)			согласно IEC 62061, повышенные требования к ЭМС для функций, имеющих значение для безопасности
Категория перенапряжения / степень загрязнения			III/2
Электростатическая разрядка (ESD)			
примененный стандарт			nach IEC/EN 61000-4-2
Выход воздуха		кВ	15
Разряд контакта		кВ	8
Электромагнитные поля (RFI)		V/m	30 согласно IEC EN 61000-4-3
Подавление радиочастотных помех			EN 55011 Класс B, EN 55022 Класс B
Импульсное напряжение		кВ	согласно IEC/EN 61000-4-4 Кабели питания: 4 Сигнальные провода: 4
мощные импульсы (скачок напряжения)			2 кВ (кабели питания симметричны) 4 кВ (симметричные полупроводниковые выходы) согласно IEC 62061
Впуск		В	20, согласно IEC/EN 61000-4-6

## Прочность изоляции

Измерение воздушных зазоров и путей утечки тока			EN 50178, UL 508, CSA C22.2, No. 142, EN 60664-1:2003
Прочность изоляции			EN 50178

## Буферизация часов реального времени

Буферизация часов реального времени			
			① резервное время (часы) при полностью заряженном суперконденсаторе

Точность часов реального времени		с/день	② Срок службы (годы) тип. ± 2 (± 0,5 ч./год) может колебаться в зависимости от температуры окружающей среды до ± 5 с./день
----------------------------------	--	--------	---

### Точность

Разрешение			
Диапазон „S”		мс	50
Диапазон „M:S”		с	1
Диапазон „H:M”		мин	1

### Точность воспроизведения

Разрешение			
Диапазон „S”		мс	50
Диапазон „M:S”		с	1
Диапазон „H:M”		мин	1

### Остаточная память

Циклы чтения/записи (минимум)			10000000000000 (10 <sup>14</sup> )
-------------------------------	--	--	------------------------------------

### Электропитание

Номинальное напряжение	U <sub>e</sub>	V	24 пост. тока (-15/+20%)
Допустимый диапазон	U <sub>e</sub>		20.4 - 28.8 V DC
Остаточная пульсация входной ток		%	≤ 0
при номинальном напряжении		мА	< 250
Посадки напряжения		мс	≤ 10 (IEC/EN 61131-2)
Потеря мощности		W	< 6
Гальваническое разделение			для входов: нет для выходов: да для интерфейса программирования: нет для easyLink: нет для easyNet: нет

### Сеть easyNet

Абонент		Количество	максимально 8
Скорость передачи данных/удаление			1000 кбит/с, 6 м 500 кбит/с, 25 м 250 кбит/с, 40 м 125 кбит/с, 125 м 50 кбит/с, 300 м 20 кбит/с, 700 м 10 кбит/с, 1000 м
Гальваническое разделение			
Гальваническое разделение между входами и внутренним источником питания			да
Гальваническое разделение			для электропитания: да для входов: да для выходов: да для интерфейса ПК: да для карты памяти: да для easyLink: нет для easyNet: да
Заглушка шины			да (первая и последняя карты)
Техника присоединения			RJ45, 8 полюсов

### Цифровые входы 24 В пост. тока

Количество			14
Гальваническое разделение			для электропитания: нет взаимное: нет для выходов: да для интерфейса: нет для карты памяти: нет для easyLink: нет для easyNet: нет
Измерение напряжения сигнала	U <sub>e</sub>	V пост. тока	24
в состоянии "0"	U <sub>e</sub>	V пост. тока	< 5
в состоянии "1"	U <sub>e</sub>	V пост. тока	> 15,0
Входной ток при статусе „1”			
IS1 до IS14		мА	5,7 (при 24 В пост. тока)
Время задержки аппаратного обеспечения с „0” до „1”		мс	

			Дребезг ВКЛ.: 24 дребезг ВЫКЛ.: 0,06 (IS1, IS2), 0,17 (IS3 до IS14)
Время задержки аппаратного обеспечения с „1“ до „0“		мс	
			Дребезг ВКЛ.: 24 Дребезг ВЫКЛ.: 0,08 (IS1, IS2), 0,22 (IS3 до IS14)
Длина провода (неэкранированного)		М	100
Длина отдельного провода от выхода тестового сигнала к входу устройства (экранированному)		М	1000
Сумма длин отдельных проводов от выхода тестового сигнала до входов устройства (экранированные)		М	3000
Максимальная частота вращения на входах устройств IS1 и IS2, при использовании функциональных блоков OM или ZM		Гц	1000
Максимальная частота переключения на входе (не распространяется на IS1, IS2, при использовании одного из функциональных блоков OM или ZM)		Переключ./ч	4000

### Выходы тестового сигнала

Количество			4 (T1 до T4)
Напряжение		В пост. тока	24
гальваническое разделение			нет

### Релейные выходы

			4
Выходы в группах для			1
Уровень безопасности			3 резервных выхода реле, интервал проверки 6 месяцев согласно EN 50156
Предохранитель выходного реле			Предохранитель: 6 A gL/gG, линейный защитный автомат с характеристикой C: 4 A (допустимо только при 24 В постоянного тока), ток короткого замыкания IK < 250 A
Гальваническое разделение			для электропитания: да для входов: да взаимное: да для интерфейса: да для easyNet: нет для easyLink: да Безопасное разъединение согласно EN 50178: 300 В перем. тока Изоляция базы: 600 В перем. тока
Механический срок службы	Переключени:	$\times 10^6$	10
Контакты			
обычный термический ток	$I_{th}$	A	6
Номинальная устойчивость к импульсу $U_{imp}$ контактной катушки		кВ	6
Номинальное напряжение	$U_e$	В перем. тока	250
Номинальные выдерживаемые напряжения изоляции	$U_i$	В перем. тока	250
безопасное разъединение между катушкой и контактом		В перем. тока	300 согласно EN50178
Коммутационная способность			DC-13, 24 В постоянного тока, 0,1 Гц: 40000 переключений (согласно IEC 60947-5-1) AC-15, 230 В перем. тока, 3 А: 80000 переключений (согл. IEC 60947-5-1) DC: В300 (согласно UL 508) Переменный ток: R300 (согл. UL 508)
частота переключения			
механические переключения		$\times 10^6$	10
частота переключения		Гц	15

### Транзисторные выходы

Остаточная пульсация		%	$\leq 5$
----------------------	--	---	----------

## Bauartnachweis nach IEC/EN 61439

Технические характеристики для подтверждения типа конструкции			
Номинальный ток для указания потери мощности	$I_n$	A	0
Потеря мощности на полюс, в зависимости от тока	$P_{vid}$	W	0
Потеря мощности оборудования, в зависимости от тока	$P_{vid}$	W	0
Статическая потеря мощности, не зависит от тока	$P_{vs}$	W	6
Способность отдавать потери мощности	$P_{ve}$	W	0
Мин. рабочая температура		°C	-25

Макс. рабочая температура	°C	55
Проверка конструкции IEC/EN 61439		
10.2 твёрдость материалов и деталей		
10.2.2 Коррозионная стойкость		Требования производственного стандарта выполнены.
10.2.3.1 Нагревостойкость изоляции		Требования производственного стандарта выполнены.
10.2.3.2 Сопротивление изоляционных материалов при обычном нагреве		Требования производственного стандарта выполнены.
10.2.3.3 Сопротивление изоляционных материалов при сильном нагреве		Требования производственного стандарта выполнены.
10.2.4 Устойчивость к ультрафиолетовому излучению		Требования производственного стандарта выполнены.
10.2.5 Подъём		Не имеет значения, поскольку необходимо оценить всё коммутационное оборудование.
10.2.6 Испытание на удар		Не имеет значения, поскольку необходимо оценить всё коммутационное оборудование.
10.2.7 Ярлыки		Требования производственного стандарта выполнены.
10.3 Класс защиты изоляции		Не имеет значения, поскольку необходимо оценить всё коммутационное оборудование.
10.4 Воздушные промежутки и пути утечки тока		Требования производственного стандарта выполнены.
10.5 Защита от удара электрическим током		Не имеет значения, поскольку необходимо оценить всё коммутационное оборудование.
10.6 Монтаж оборудования		Не имеет значения, поскольку необходимо оценить всё коммутационное оборудование.
10.7 Внутренние электрические цепи и соединения		Находится в сфере ответственности компании, монтирующей распределительные устройства.
10.8 Подключения проводов, введённых снаружи		Находится в сфере ответственности компании, монтирующей распределительные устройства.
10.9 Свойства изоляции		
10.9.2 Электрическая прочность при рабочей частоте		Находится в сфере ответственности компании, монтирующей распределительные устройства.
10.9.3 Прочность по отношению к импульсному напряжению		Находится в сфере ответственности компании, монтирующей распределительные устройства.
10.9.4 Проверка оболочек кабелей из изолирующего материала		Находится в сфере ответственности компании, монтирующей распределительные устройства.
10.10 Нагрев		Расчёт параметров нагрева находится в сфере ответственности компании, монтирующей распределительные устройства. Компания Eaton указывает данные по потере мощности устройств.
10.11 Стойкость к коротким замыканиям		Находится в сфере ответственности компании, монтирующей распределительные устройства. Соблюдать указания для коммутационных устройств.
10.12 Электромагнитная совместимость		Находится в сфере ответственности компании, монтирующей распределительные устройства. Соблюдать указания для коммутационных устройств.
10.13 Механическая функция		Для устройства требования считаются выполненными, если были соблюдены данные инструкции по монтажу (IL).

## Технические характеристики согласно ETIM 7.0

PLC's (EG000024) / Logic module (EC001417)		
Электротехника, электроника, системы автоматизации / Логические управляющие системы / Programmable logic control (SPS) / Logic module (ecl@ss10.0.1-27-24-22-16 [AKE539014])		
Supply voltage AC 50 Hz	V	0 - 0
Supply voltage AC 60 Hz	V	0 - 0
Supply voltage DC	V	20.4 - 28.8
Voltage type of supply voltage		DC
Switching current	A	8
Number of analogue inputs		0
Number of analogue outputs		4
Number of digital inputs		14
Number of digital outputs		4
With relay output		Yes
Number of HW-interfaces industrial Ethernet		0
Number of interfaces PROFINET		0
Number of HW-interfaces RS-232		1
Number of HW-interfaces RS-422		0
Number of HW-interfaces RS-485		0

Number of HW-interfaces serial TTY		0
Number of HW-interfaces USB		0
Number of HW-interfaces parallel		0
Number of HW-interfaces Wireless		0
Number of HW-interfaces other		3
With optical interface		No
Supporting protocol for TCP/IP		No
Supporting protocol for PROFIBUS		No
Supporting protocol for CAN		No
Supporting protocol for INTERBUS		No
Supporting protocol for ASI		No
Supporting protocol for KNX		No
Supporting protocol for MODBUS		No
Supporting protocol for Data-Highway		No
Supporting protocol for DeviceNet		No
Supporting protocol for SUCONET		No
Supporting protocol for LON		No
Supporting protocol for PROFINET IO		No
Supporting protocol for PROFINET CBA		No
Supporting protocol for SERCOS		No
Supporting protocol for Foundation Fieldbus		No
Supporting protocol for EtherNet/IP		No
Supporting protocol for AS-Interface Safety at Work		No
Supporting protocol for DeviceNet Safety		No
Supporting protocol for INTERBUS-Safety		No
Supporting protocol for PROFIsafe		No
Supporting protocol for SafetyBUS p		No
Supporting protocol for other bus systems		Yes
Radio standard Bluetooth		No
Radio standard WLAN 802.11		No
Radio standard GPRS		No
Radio standard GSM		No
Radio standard UMTS		No
IO link master		No
Redundancy		Yes
With display		No
Degree of protection (IP)		IP20
Basic device		Yes
Expandable		Yes
Expansion device		No
With timer		Yes
Rail mounting possible		Yes
Wall mounting/direct mounting		Yes
Front build in possible		No
Rack-assembly possible		No
Suitable for safety functions		Yes
Category according to EN 954-1		4
SIL according to IEC 61508		3
Performance level acc. EN ISO 13849-1		Level e
Appendant operation agent (Ex ia)		No
Appendant operation agent (Ex ib)		No
Explosion safety category for gas		None
Explosion safety category for dust		None
Width	mm	107.5
Height	mm	90

Depth	mm	72
-------	----	----

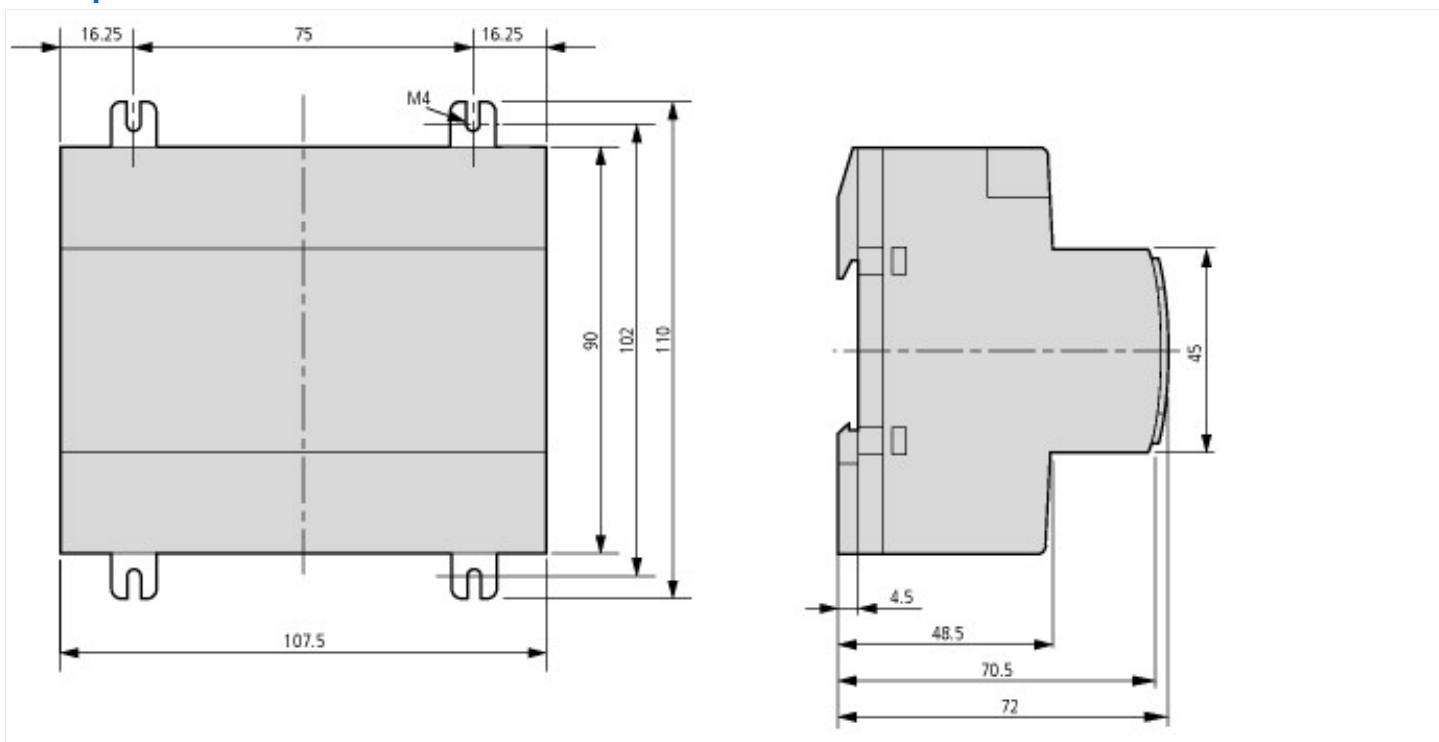
## Апробации

Product Standards		IEC/EN see Technical Data; UL 508; CSA-C22.20.4-04; CSA-22.2 No. 142-MI1987; CE marking
UL File No.		CSA report applies to both US and Canada
UL Category Control No.		NRAQ
CSA File No.		012528
CSA Class No.		2252-81; 2252-01
North America Certification		CSA certified, certified by CSA for use in the US
Degree of Protection		IEC: IP20, UL/CSA Type: -

## Характеристики

Руководство по технике безопасности PU05907001Z
---

## Размеры



## Дополнительная информация о продуктах (ссылки)

f1=1454&f2=1175;Download easySoft-Safety	<a href="http://applications.eaton.eu/sdlc?LX=11&amp;f1=1454&amp;f2=1175">http://applications.eaton.eu/sdlc?LX=11&amp;f1=1454&amp;f2=1175</a>
f1=1454&f2=1179;Labeleditor	<a href="http://applications.eaton.eu/sdlc?LX=11&amp;f1=1454&amp;f2=1179">http://applications.eaton.eu/sdlc?LX=11&amp;f1=1454&amp;f2=1179</a>
Product overview (WEB)	<a href="http://www.eaton.eu/es4p">http://www.eaton.eu/es4p</a>