




Контактный элемент, Винтовые клеммы, Крепление базовой части,
1 замык, 24 В 3 А, 220 В 230 В 240 В 6 А

Тип **M22-KC10**
Каталог № **216380**
Alternate Catalog **M22-KC10Q**
No.

Программа поставок

Основная функция дополнительного оснащения		Контактные элементы
Техника присоединения		Винтовые клеммы
крепление		Крепление базовой части
Класс защиты		IP20
Подключение к SmartWire-DT		нет
Контрольные знаки		

Назначение контактов

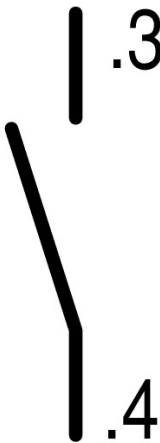

Замык. = замыкающий контакт		1 замык
графические условные обозначения		

Диаграмма хода контакта, ход в соединении с фронтальным элементом

назначение контактов					
Распайка		<table border="1" data-bbox="893 1814 1077 1904"> <tr> <td>2</td> <td>3</td> <td>1</td> </tr> </table>	2	3	1
2	3	1			
Способ подключения		Одиночный контакт			
Техника присоединения		Винтовые клеммы			
указания					
макс. 3 шт. на нижнюю часть корпуса					

Технические характеристики

Общая информация

Стандарты и предписания			IEC 60947-5-1
Механический срок службы	Переключени:	$\times 10^6$	> 5
частота приведения в действие	Переключени:	ч	≤ 3600
Сила нажатия		N	≤ 5
Пусковой момент (винтовые клеммы)		Нм	≤ 0.8
Класс защиты			IP20
Стойкость к климатическим воздействиям			Влажный нагрев, постоянный, в соответствии с IEC 60068-2-78 Влажный нагрев, циклический, в соответствии с IEC 60068-2-30
Температура окружающей среды			
разомкнут		°C	-25 - +70
Удароустойчивость согласно IEC 60068-2-27 длительность ударного воздействия 11 мс, полусинус		g	> 30
Поперечные сечения соединения		мм ²	
одножильный		мм ²	0,75 - 2,5
многожильный		мм ²	0,5 - 2,5
тонкопроволочный с оконечной муфтой		мм ²	0,5 - 1,5

Контакты

Номинальная устойчивость к импульсу	U_{imp}	В перем. тока	6000
Номинальные выдерживаемые напряжения изоляции	U_i	В	500
Категория перенапряжения / степень загрязнения			III/3
Надёжность управляющей системы			
при 24 В пост. тока/5 мА	H_F	Частота отказов	$< 10^{-7}$ (т.е. 1 отказ на 10^7 соединений)
при 5 В пост. тока/1 мА	H_F	Частота отказов	$< 5 \times 10^{-6}$ (т.е. 1 отказ на 5×10^6 соединений)
макс. защита от короткого замыкания			
без плавкого предохранителя		Тип	PKZM0-10/FAZ-B6/1
Предохранитель	gG/gL	A	10

Коммутационная способность

Расчетный рабочий ток	I_e	A	
AC-15			
115 В	I_e	A	6
220 В 230 В 240 В	I_e	A	6
380 В 400 В 415 В	I_e	A	4
500 В	I_e	A	2
DC-13			
24 В	I_e	A	3
42 В	I_e	A	1.7
60 В	I_e	A	1.2
110 В	I_e	A	0.6
220 В	I_e	A	0.3
Электрический срок службы			
AC-15			
230 В/0,5 А	Переключени:	$\times 10^6$	1.6
230 В/1,0 А	Переключени:	$\times 10^6$	1
230 В/3,0 А	Переключени:	$\times 10^6$	0.7
DC-13			
12 В/2,8 А	Переключени:	$\times 10^6$	1.2

Bauartnachweis nach IEC/EN 61439

Технические характеристики для подтверждения типа конструкции			
Номинальный ток для указания потери мощности	I_n	A	6

Потеря мощности на полюс, в зависимости от тока	P_{vid}	W	0.11
Потеря мощности оборудования, в зависимости от тока	P_{vid}	W	0
Статическая потеря мощности, не зависит от тока	P_{vs}	W	0
Способность отдавать потери мощности	P_{ve}	W	0
Мин. рабочая температура		°C	-25
Макс. рабочая температура		°C	70
Проверка конструкции IEC/EN 61439			
10.2 твёрдость материалов и деталей			
10.2.2 Коррозионная стойкость			Требования производственного стандарта выполнены.
10.2.3.1 Нагревостойкость изоляции			Требования производственного стандарта выполнены.
10.2.3.2 Сопротивление изоляционных материалов при обычном нагреве			Требования производственного стандарта выполнены.
10.2.3.3 Сопротивление изоляционных материалов при сильном нагреве			Требования производственного стандарта выполнены.
10.2.4 Устойчивость к ультрафиолетовому излучению			Требования производственного стандарта выполнены.
10.2.5 Подъём			Не имеет значения, поскольку необходимо оценить всё коммутационное оборудование.
10.2.6 Испытание на удар			Не имеет значения, поскольку необходимо оценить всё коммутационное оборудование.
10.2.7 Ярлыки			Требования производственного стандарта выполнены.
10.3 Класс защиты изоляции			Не имеет значения, поскольку необходимо оценить всё коммутационное оборудование.
10.4 Воздушные промежутки и пути утечки тока			Требования производственного стандарта выполнены.
10.5 Защита от удара электрическим током			Не имеет значения, поскольку необходимо оценить всё коммутационное оборудование.
10.6 Монтаж оборудования			Не имеет значения, поскольку необходимо оценить всё коммутационное оборудование.
10.7 Внутренние электрические цепи и соединения			Находится в сфере ответственности компании, монтирующей распределительные устройства.
10.8 Подключения проводов, введённых снаружи			Находится в сфере ответственности компании, монтирующей распределительные устройства.
10.9 Свойства изоляции			
10.9.2 Электрическая прочность при рабочей частоте			Находится в сфере ответственности компании, монтирующей распределительные устройства.
10.9.3 Прочность по отношению к импульсному напряжению			Находится в сфере ответственности компании, монтирующей распределительные устройства.
10.9.4 Проверка оболочек кабелей из изолирующего материала			Находится в сфере ответственности компании, монтирующей распределительные устройства.
10.10 Нагрев			Расчёт параметров нагрева находится в сфере ответственности компании, монтирующей распределительные устройства. Компания Eaton указывает данные по потере мощности устройств.
10.11 Стойкость к коротким замыканиям			Находится в сфере ответственности компании, монтирующей распределительные устройства. Соблюдать указания для коммутационных устройств.
10.12 Электромагнитная совместимость			Находится в сфере ответственности компании, монтирующей распределительные устройства. Соблюдать указания для коммутационных устройств.
10.13 Механическая функция			Для устройства требования считаются выполненными, если были соблюдены данные инструкции по монтажу (IL).

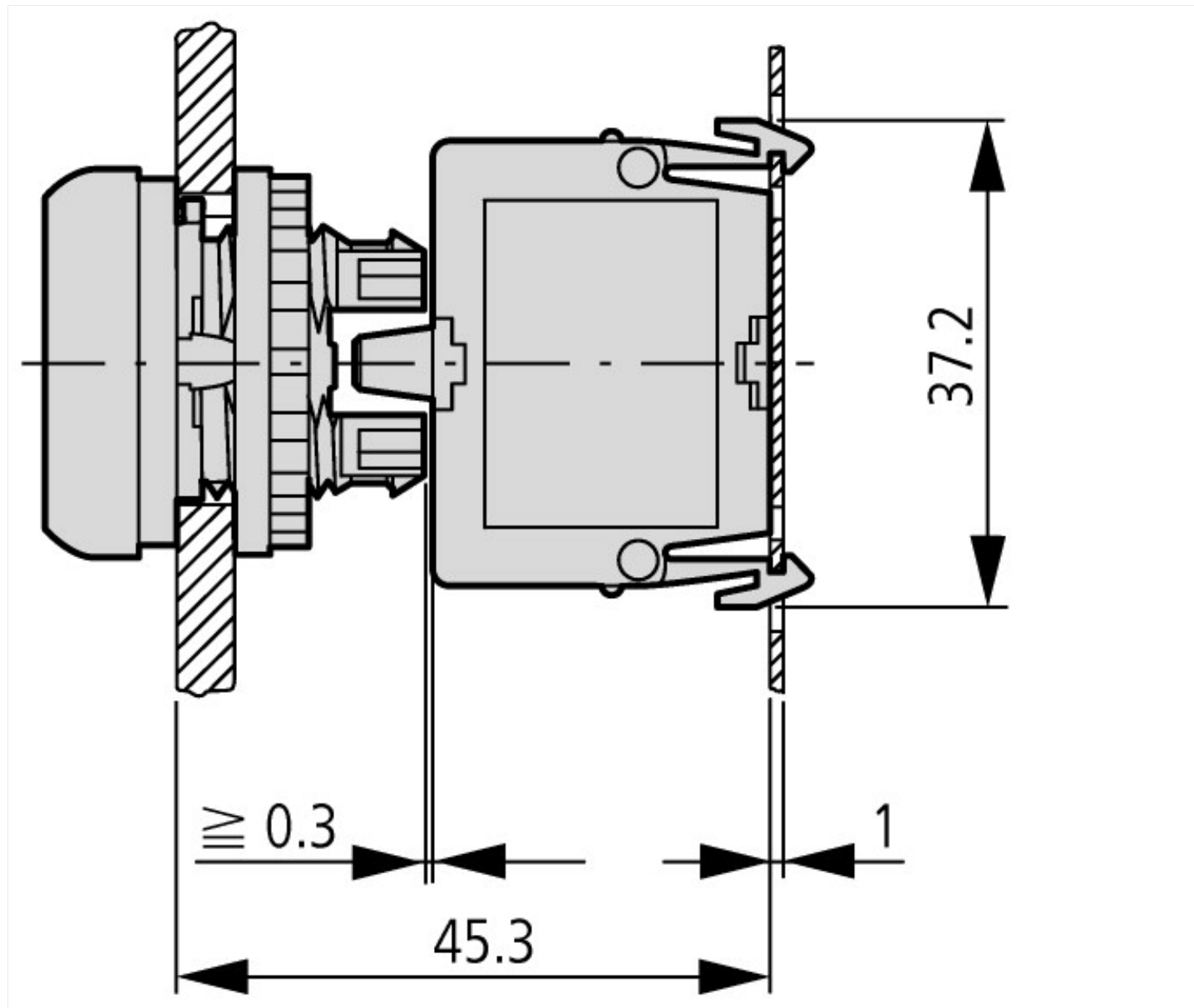
Технические характеристики согласно ETIM 7.0

Low-voltage industrial components (EG000017) / Auxiliary contact block (EC000041)			
Электротехника, электроника, системы автоматизации / Низковольтная коммутационная техника / Component for low-voltage switching technology / Auxiliary switch block (ecl@ss10.0.1-27-37-13-02 [AKN342013])			
Number of contacts as change-over contact			0
Number of contacts as normally open contact			1
Number of contacts as normally closed contact			0
Number of fault-signal switches			0
Rated operation current I_e at AC-15, 230 V		A	6
Type of electric connection			Screw connection
Model			Top mounting
Mounting method			Floor fastening
Lamp holder			None

Апробации

Product Standards		IEC/EN 60947-5; UL 508; CSA-C22.2 No. 14-05; CSA-C22.2 No. 94-91; CE marking
UL File No.		E29184
UL Category Control No.		NKCR
CSA File No.		012528
CSA Class No.		3211-03
North America Certification		UL listed, CSA certified
Degree of Protection		UL/CSA Type: -

Размеры



Кнопки с M22-(C)K...
Кнопки с M22-(C) LED...+ M22-XLED...

Дополнительная информация о продуктах (ссылки)

Информационный листок к символу испытаний DGUV

http://www.dguv.de/medien/dguv-test-medien/_pdf_zip_doc_ppt/agn-und-pzo/dguv_test_zeichen_infoblatt_kunden.pdf