



Сетевой дроссель, 1р, 18А, 1.63 мГн, 260 В, 50/60 Гц

Тип **DX-LN1-018**
Каталог № **269497**
Alternate Catalog **DX-LN1-018**
No.

Программа поставок

Ассортимент			Дополнительное оснащение
Принадлежности			Сглаживающие дроссели
Описание			однофазный
Применяемое для			DE1, DE11, DC1, DA1
макс. допустимое питающее напряжение		В перем. тока	260 V + 0% (50/60 Hz)
Расчетный рабочий ток	I_e	A	18
индуктивность	L	mH	1.63
максимальная потеря мощности	P_v	W	17

Технические характеристики

Общая информация

Стандарты и предписания			IEC/EN 61558-2-20-2000, VDE 0570 Teil 2-20/2001-04, UL, CSA
Рабочая температура		°C	-25 - +40, до 70 со снижением тока (см. примечание)
Температура хранения	θ	°C	-25 - +85
Удароустойчивость		g	11 мс ² /15 3 шока
Устойчивость к вибрации		g	1 (0 - 150 Hz)
Колебания			0,35 мм при 10 - 55 Гц
Высота установки		M	0 - 1000 над уровнем моря, до 5000 со снижением тока (см. примечание)
установочное положение			стоит вертикально, висит горизонтально
Монтажный просвет		мм	< 50
Класс защиты			IP20 (соединительные клеммы)
Номинальная продолжительность включения		%	100 продолжительность включения
Вес		кг	1.5

Электрические данные

Номинальное напряжение			1 перем. тока 230 В
макс. подводимое напряжение		В перем. тока	260 V + 0% (50/60 Hz)
Частота эксплуатации	f	Гц	50/60
Класс изоляции			B
Расчетный рабочий ток	I_e	A	18
индуктивность	L	mH	1.63
максимальная потеря мощности	P_v	W	17
Падение напряжения	U_k	%	4

Подключение

Соединительные клеммы			✓
Болт PE			✓
Клемма		мм ²	4
Клемма		AWG	20 - 10
Начальный пусковой момент		Нм	0.8

указания

			Для высоты установки действует следующее правило: дерейтинг в отношении расчетного рабочего тока I_e :

Bauartnachweis nach IEC/EN 61439

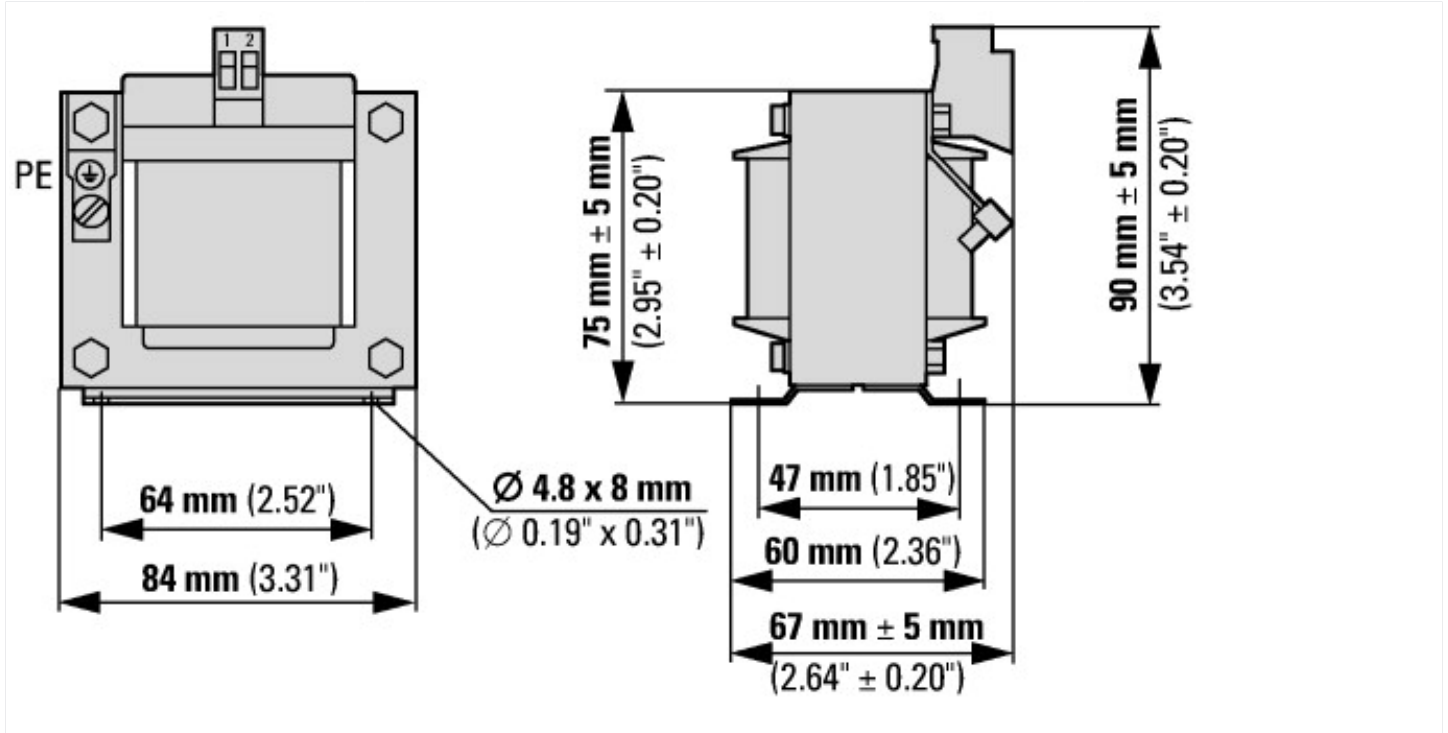
Технические характеристики для подтверждения типа конструкции			
Номинальный ток для указания потери мощности	I_n	A	18
Потеря мощности на полюс, в зависимости от тока	P_{vid}	W	0
Потеря мощности оборудования, в зависимости от тока	P_{vid}	W	17
Статическая потеря мощности, не зависит от тока	P_{vs}	W	0
Способность отдавать потери мощности	P_{ve}	W	0
Мин. рабочая температура		°C	-25
Макс. рабочая температура		°C	40
Проверка конструкции IEC/EN 61439			
10.2 твёрдость материалов и деталей			
10.2.2 Коррозионная стойкость			Требования производственного стандарта выполнены.
10.2.3.1 Нагревостойкость изоляции			Требования производственного стандарта выполнены.
10.2.3.2 Сопротивление изоляционных материалов при обычном нагреве			Требования производственного стандарта выполнены.
10.2.3.3 Сопротивление изоляционных материалов при сильном нагреве			Требования производственного стандарта выполнены.
10.2.4 Устойчивость к ультрафиолетовому излучению			Требования производственного стандарта выполнены.
10.2.5 Подъём			Не имеет значения, поскольку необходимо оценить всё коммутационное оборудование.
10.2.6 Испытание на удар			Не имеет значения, поскольку необходимо оценить всё коммутационное оборудование.
10.2.7 Ярлыки			Требования производственного стандарта выполнены.
10.3 Класс защиты изоляции			Не имеет значения, поскольку необходимо оценить всё коммутационное оборудование.
10.4 Воздушные промежутки и пути утечки тока			Требования производственного стандарта выполнены.
10.5 Защита от удара электрическим током			Не имеет значения, поскольку необходимо оценить всё коммутационное оборудование.
10.6 Монтаж оборудования			Не имеет значения, поскольку необходимо оценить всё коммутационное оборудование.
10.7 Внутренние электрические цепи и соединения			Находится в сфере ответственности компании, монтирующей распределительные устройства.
10.8 Подключения проводов, введённых снаружи			Находится в сфере ответственности компании, монтирующей распределительные устройства.
10.9 Свойства изоляции			
10.9.2 Электрическая прочность при рабочей частоте			Находится в сфере ответственности компании, монтирующей распределительные устройства.
10.9.3 Прочность по отношению к импульсному напряжению			Находится в сфере ответственности компании, монтирующей распределительные устройства.
10.9.4 Проверка оболочек кабелей из изолирующего материала			Находится в сфере ответственности компании, монтирующей распределительные устройства.
10.10 Нагрев			Расчёт параметров нагрева находится в сфере ответственности компании, монтирующей распределительные устройства. Компания Eaton указывает данные по потере мощности устройств.
10.11 Стойкость к коротким замыканиям			Находится в сфере ответственности компании, монтирующей распределительные устройства. Соблюдать указания для коммутационных устройств.
10.12 Электромагнитная совместимость			Находится в сфере ответственности компании, монтирующей распределительные устройства. Соблюдать указания для коммутационных устройств.
10.13 Механическая функция			Для устройства требования считаются выполненными, если были соблюдены данные инструкции по монтажу (IL).

Технические характеристики согласно ETIM 7.0

Low-voltage industrial components (EG000017) / Coil for low-voltage (EC002563)			
Электротехника, электроника, системы автоматизации / Electronic coil and filter / Electronic choke coil / Electronic choke coil (unspecified) (ecl@ss10.0.1-27-42-01-90 [ADJ199007])			
Suitable as interference suppression reactance coil			No
Suitable as net reactance coil			Yes
Suitable as commutation reactance coil			No
Suitable as ripple filter choke			No
Suitable as output reactance coil			No
Number of poles, primary side			1
Rated clock frequency		kHz	0

Rated operation frequency	Hz	50 - 60
Max. rated operation voltage Ue	V	260
Rated current at AC	A	18 - 18
Max. rated current (Ith) at rated voltage DC	A	18
Rated inductance	mH	1.63
Degree of protection (IP)		IP20
Relative short circuit voltage	%	4
Resonance frequency	Hz	0
Degree of protection (NEMA)		Other

Размеры



Дополнительная информация о продуктах (ссылки)

CA04020001Z-DE Ассортиментный каталог: эффективное проектирование приводной техники, двигатели - запуск и управление

http://www.eaton.eu/DE/ecm/groups/public/@pub/@europe/@electrical/documents/content/pct_1095238_de.pdf