

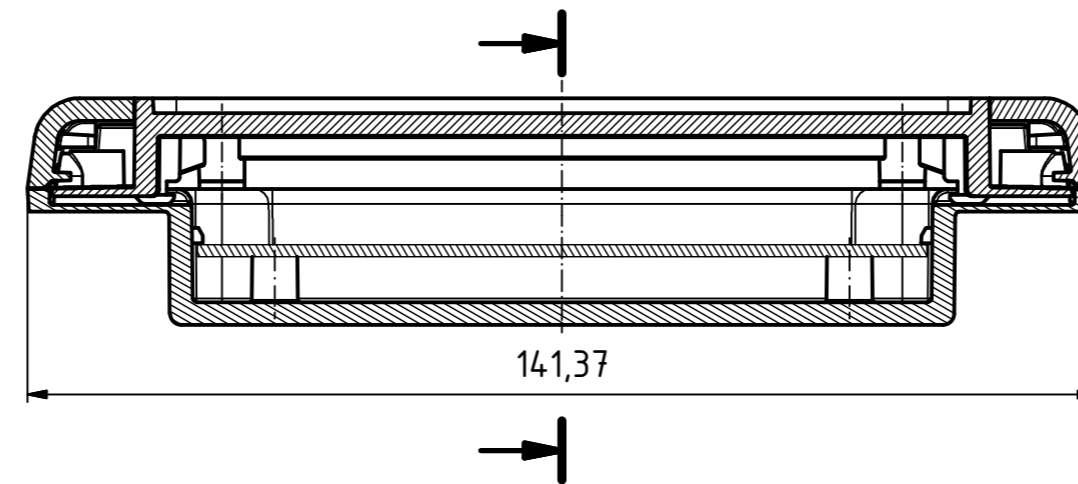
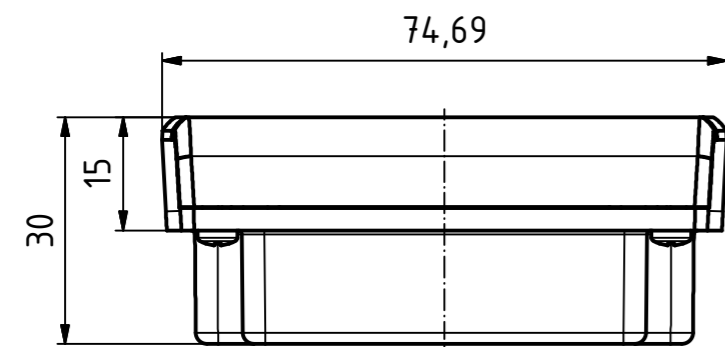
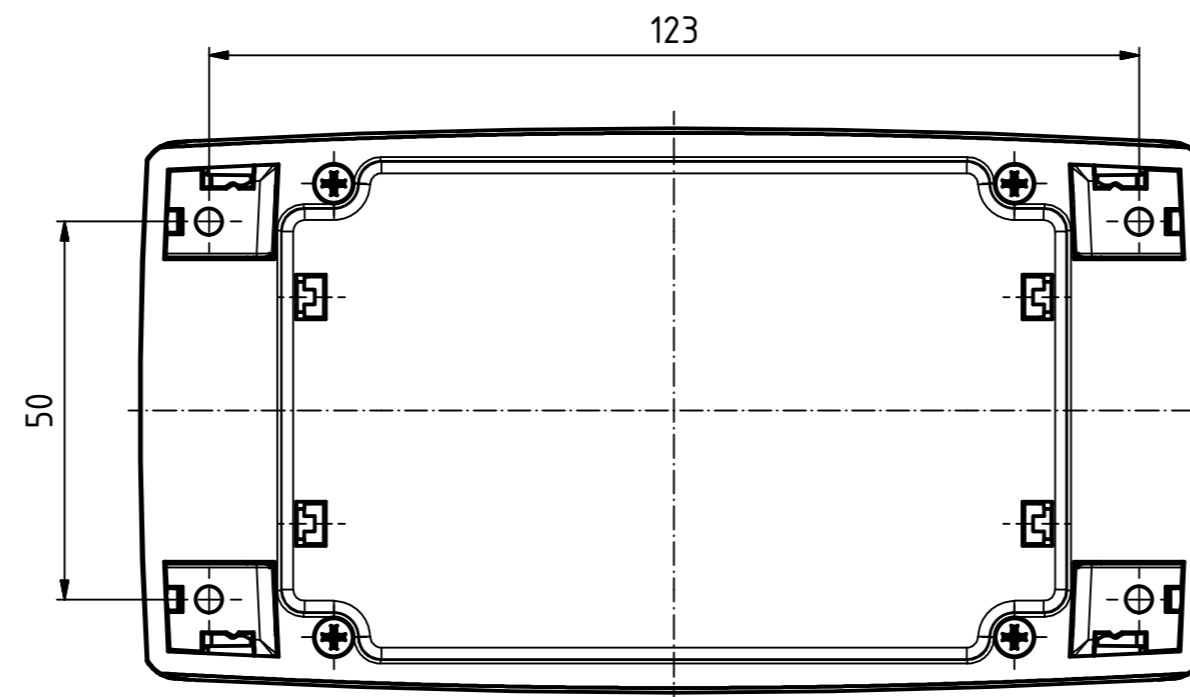
“Schutzvermerk nach DIN ISO 16016 beachten.“ “Please pay attention to copyright note DIN ISO 16016“

Montage:

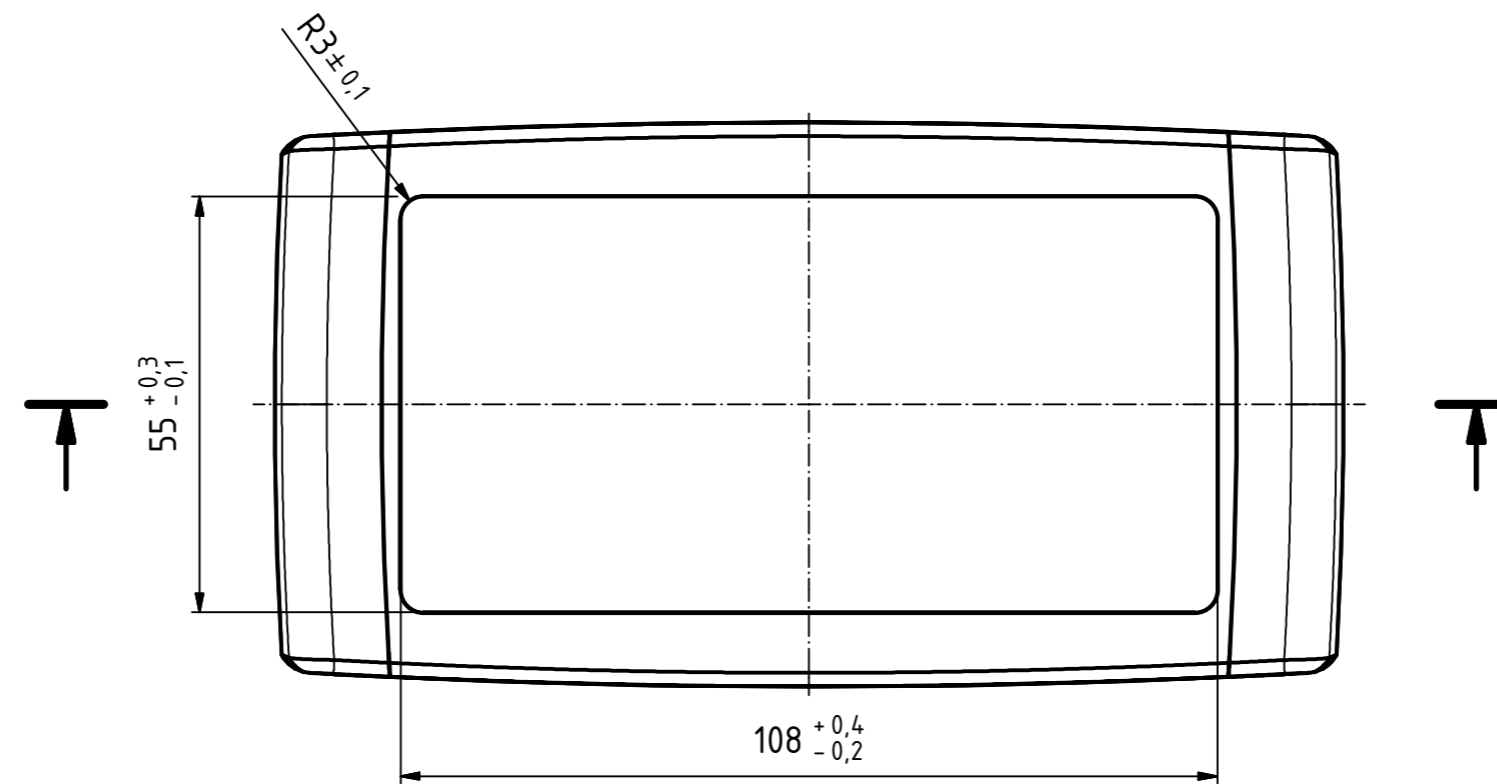
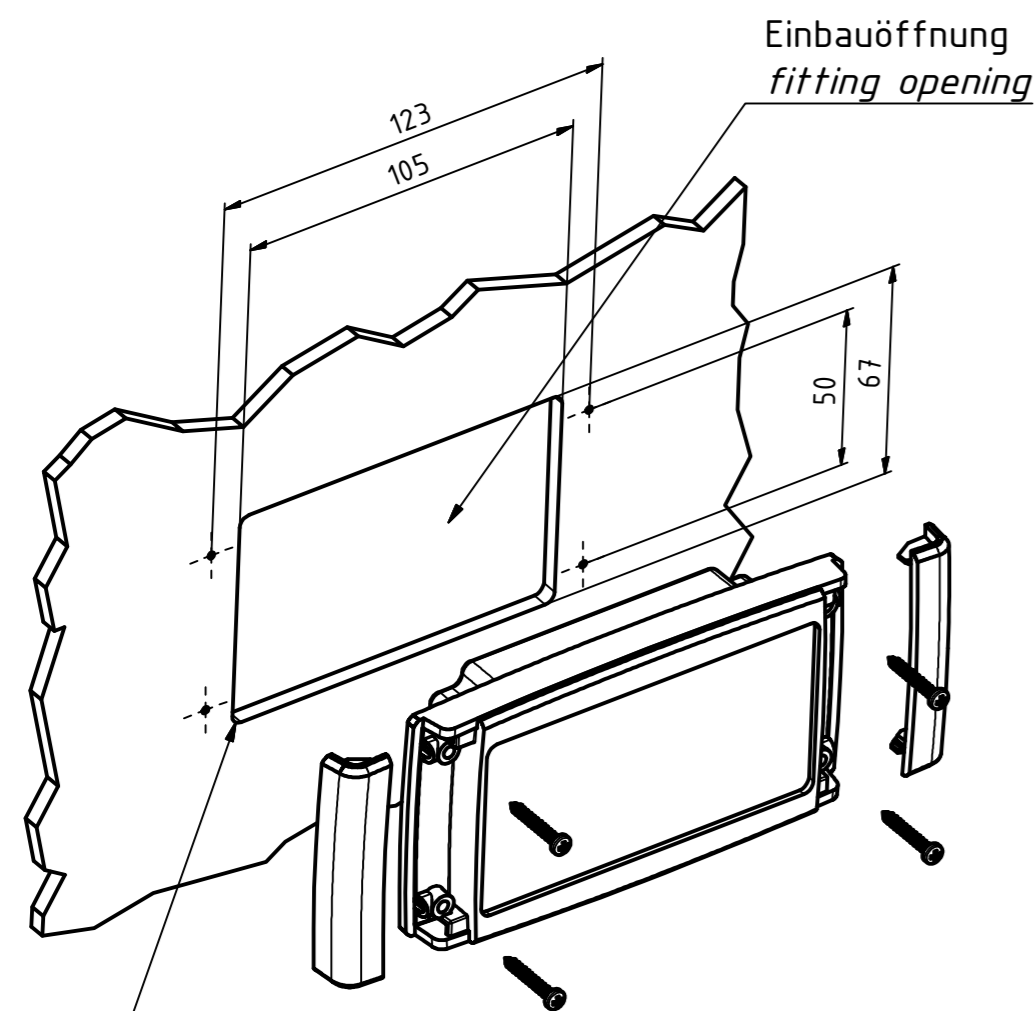
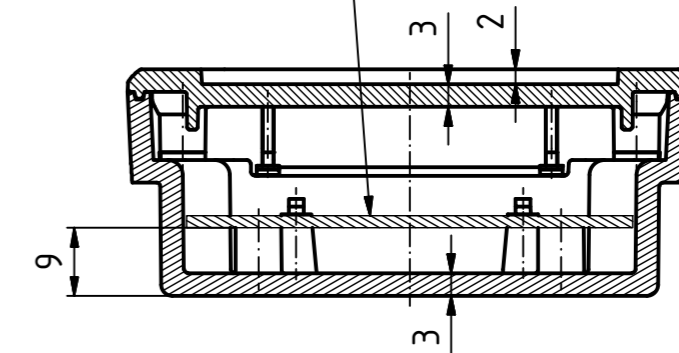
- Direkt, mit Einbauöffnung, oder
- ohne Einbauöffnung mittels Wandrahmen Circum C 1435 WR

Fitting:

- Direct, with fitting opening or
- fitting without opening, with wall frame Circum C 1435 WR

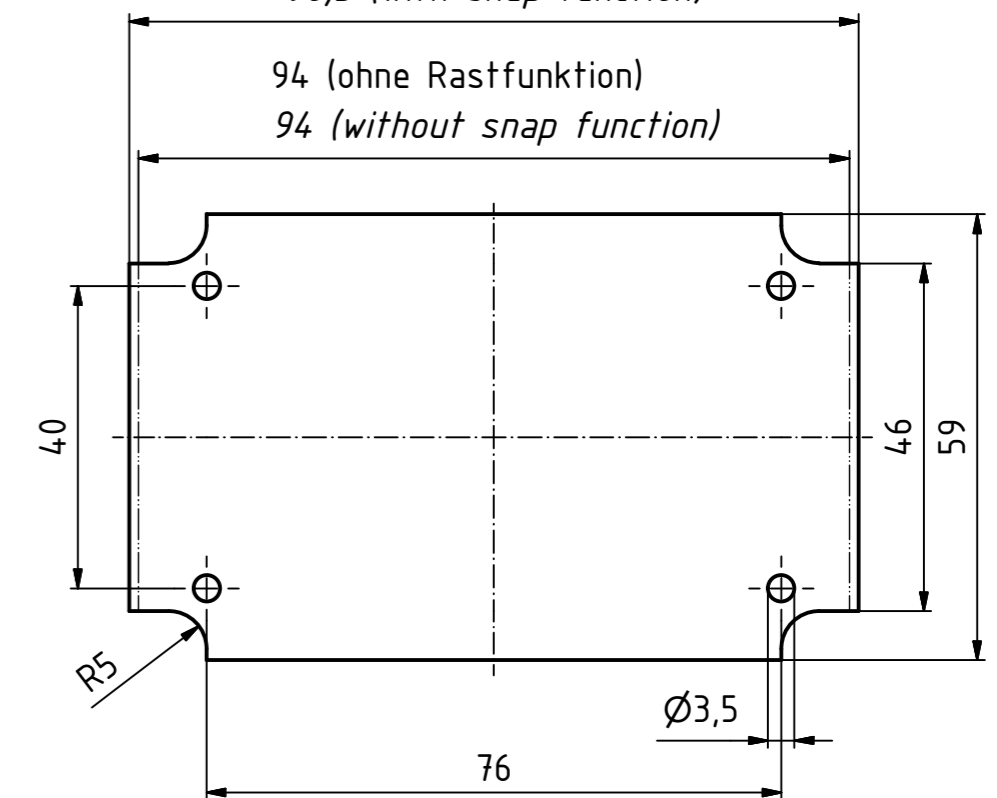


max. Platinenmaße:
max. PCB dimension

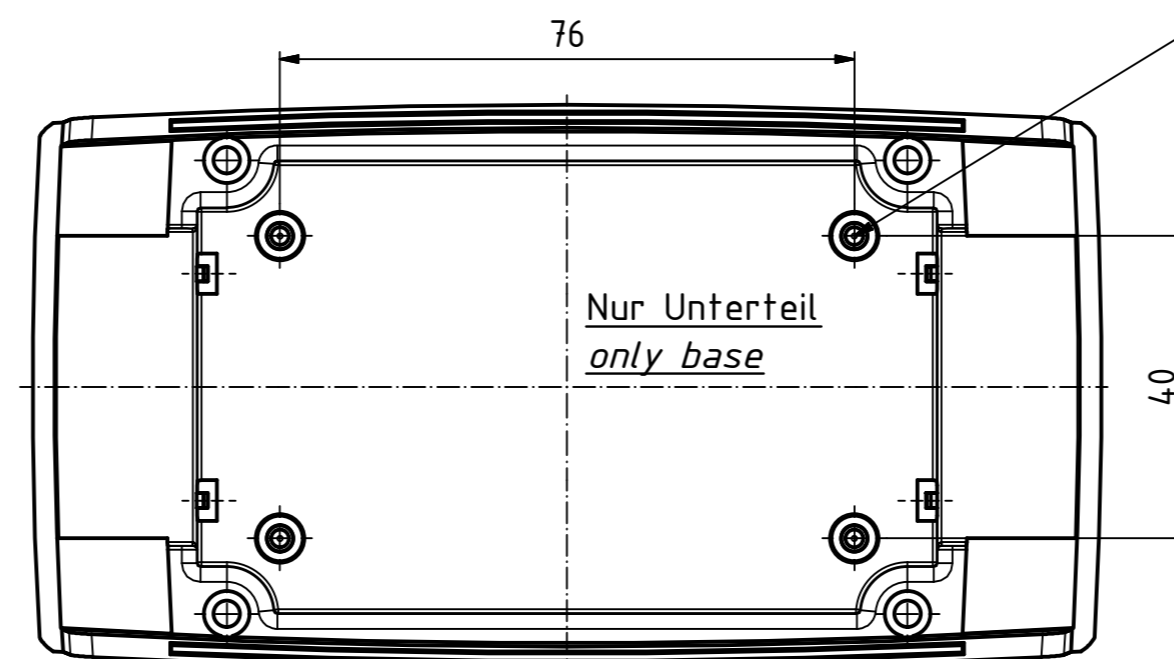


96,5 (mit Rastfunktion)
96,5 (with snap function)

94 (ohne Rastfunktion)
94 (without snap function)



ø2,4/7,5 tief (4x)
ø2,4/7,5 deep (4x)



R3 zulässig
R3 allowed

Maßstab/
Scale: 1:1 (1:2)

Zeichnungs-Nr. / Drawing-No.:
2K 5375.056.01

Artikel / Article:
Circum C 1435 F-NG
Katalogzeichnung
catalogue drawing

A.Nr./
Alt.No.: Datum/
Date:

DISK: 2803053.idw
Datum/Date: 08.07.2009 KH

