



## Комплект главного выключателя, красная ручка, NZM4



**Тип** NZM4-ХНВР  
**Каталог №** 271842

Abbildung ähnlich

### Программа поставок

Комплект поставки		Поворотная ручка с дверной муфтой, с вращающим приводом Удлинитель вала NZM...-XV4 Наружная предупредительная табличка/табличка с наименованием на немецком/английском чёрно-жёлтый символ "молния"
Ассортимент		Дополнительное оснащение
Принадлежности		Комплект для сборки главного выключателя
Стандарт/сертификат		UL/CSA, IEC
Типоразмер		NZM4
Описание		Монтажный комплект для использования в качестве главного выключателя
Функция		с красной поворотной ручкой с дверной муфтой для использования переключателя в качестве устройства аварийного выключения по IEC/EN 60204-1, VDE 0113 часть 1
Класс защиты		IP66 UL/CSA Type 4X, Type 12
Возможность блокировки		Возможность запираания в положении 0 на ручке с максимальным числом навесных замков до 3 штук. с блокировкой двери Запирается при нахождении переключателя в положении 0.
Блокировка двери		Блокировка двери в положении ВЫКЛ, до 3 навесных замков После включения блокировки двери невозможно открытие в положении ВКЛ и СРАБАТЫВАНИЕ. Дверь открывается только в положении ВЫКЛ. возможность открывания снаружи отверткой при запираии ВКЛ не перелистывается включается только при закрытой двери
Информация по проектированию		Наружная предупредительная табличка/табличка с наименованием, крепится зажимом Для увеличенной защиты от прикосновения со стороны подачи питания IP2X заказать защиту для пальцев рук.
Применяемое для		NZM4(-4) N(S)4(-4)

### Bauartnachweis nach IEC/EN 61439

Проверка конструкции IEC/EN 61439		
10.2 твёрдость материалов и деталей		
10.2.2 Коррозионная стойкость		Требования производственного стандарта выполнены.
10.2.3.1 Нагревостойкость изоляции		Требования производственного стандарта выполнены.
10.2.3.2 Сопротивление изоляционных материалов при обычном нагреве		Требования производственного стандарта выполнены.
10.2.3.3 Сопротивление изоляционных материалов при сильном нагреве		Требования производственного стандарта выполнены.
10.2.4 Устойчивость к ультрафиолетовому излучению		Требования производственного стандарта выполнены.
10.2.5 Подъём		Не имеет значения, поскольку необходимо оценить всё коммутационное оборудование.
10.2.6 Испытание на удар		Не имеет значения, поскольку необходимо оценить всё коммутационное оборудование.
10.2.7 Ярлыки		Требования производственного стандарта выполнены.
10.3 Класс защиты изоляции		Не имеет значения, поскольку необходимо оценить всё коммутационное оборудование.
10.4 Воздушные промежутки и пути утечки тока		Требования производственного стандарта выполнены.
10.5 Защита от удара электрическим током		Не имеет значения, поскольку необходимо оценить всё коммутационное оборудование.
10.6 Монтаж оборудования		Не имеет значения, поскольку необходимо оценить всё коммутационное оборудование.
10.7 Внутренние электрические цепи и соединения		Находится в сфере ответственности компании, монтирующей распределительные устройства.

10.8 Подключения проводов, введённых снаружи			Находится в сфере ответственности компании, монтирующей распределительные устройства.
10.9 Свойства изоляции			
10.9.2 Электрическая прочность при рабочей частоте			Находится в сфере ответственности компании, монтирующей распределительные устройства.
10.9.3 Прочность по отношению к импульсному напряжению			Находится в сфере ответственности компании, монтирующей распределительные устройства.
10.9.4 Проверка оболочек кабелей из изолирующего материала			Находится в сфере ответственности компании, монтирующей распределительные устройства.
10.10 Нагрев			Расчёт параметров нагрева находится в сфере ответственности компании, монтирующей распределительные устройства. Компания Eaton указывает данные по потере мощности устройств.
10.11 Стойкость к коротким замыканиям			Находится в сфере ответственности компании, монтирующей распределительные устройства. Соблюдать указания для коммутационных устройств.
10.12 Электромагнитная совместимость			Находится в сфере ответственности компании, монтирующей распределительные устройства. Соблюдать указания для коммутационных устройств.
10.13 Механическая функция			Для устройства требования считаются выполненными, если были соблюдены данные инструкции по монтажу (IL).

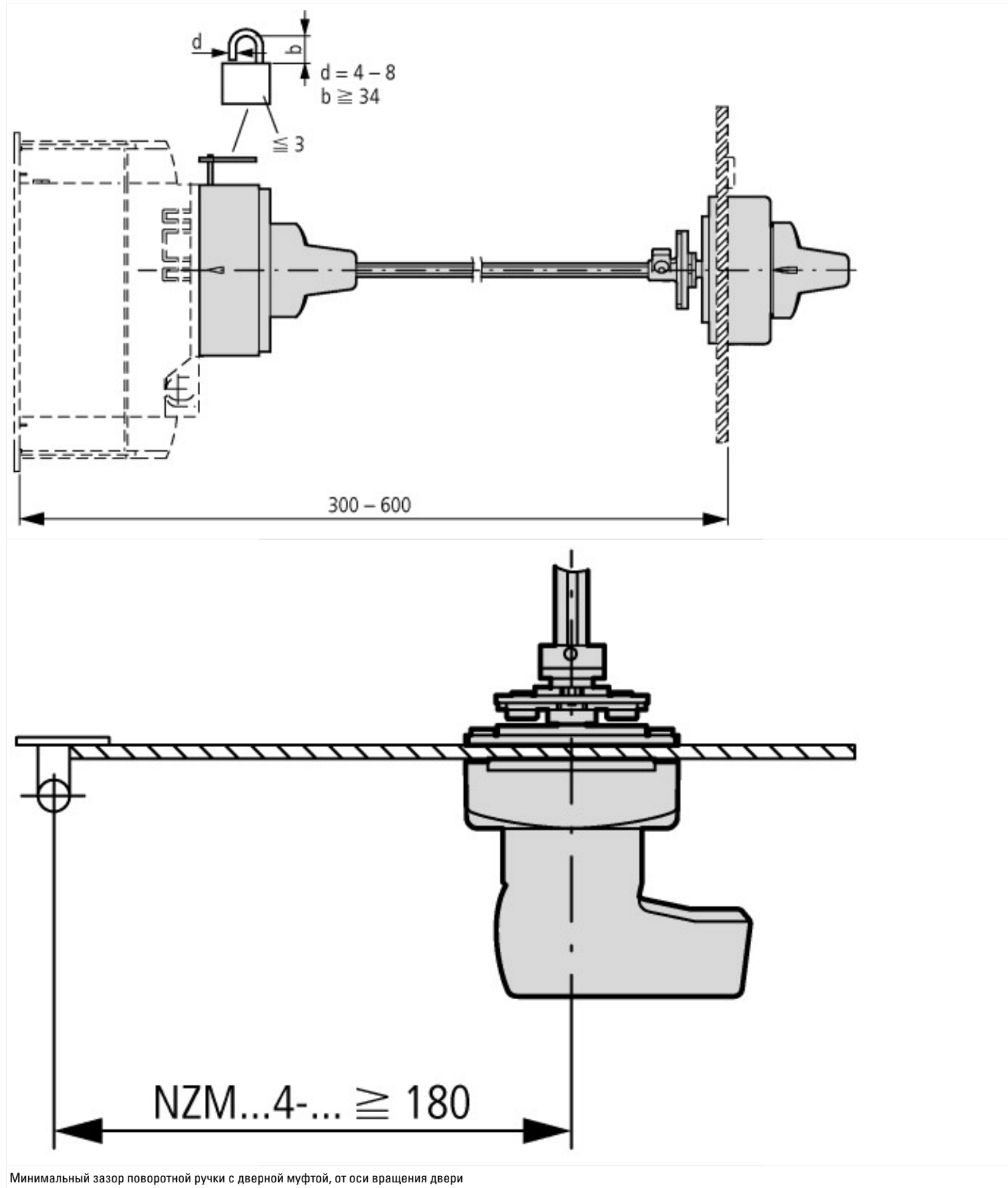
## Технические характеристики согласно ETIM 7.0

Low-voltage industrial components (EG000017) / Handle for power circuit breaker (EC000229)			
Электротехника, электроника, системы автоматизации / Низковольтная коммутационная техника / Circuit breaker (LV < 1 kV) / Handle for switch devices (ec1@ss10.0.1-27-37-04-14 [AKF012014])			
Lockable			Yes
Colour			Red
Suitable for emergency stop			Yes
With extension shaft			Yes
Suitable for power circuit breaker			Yes
Suitable for switch disconnecter			Yes

## Апробации

Product Standards			UL489; CSA-C22.2 No. 5-09; IEC60947, CE marking
UL File No.			E140305
UL Category Control No.			DIHS
CSA File No.			022086
CSA Class No.			1437-01
North America Certification			UL listed, CSA certified
Degree of Protection			IEC: IP66, UL/CSA Type 4X, 12

## Размеры



Минимальный зазор поворотной ручки с дверной муфтой, от оси вращения двери