

Расцепители минимального напряжения PKZ0(4), PKE, AC, 480 V 60 Hz,  
Винтовые клеммы

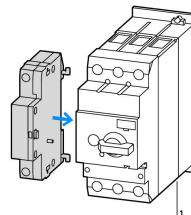
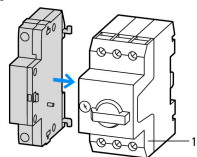


Тип **U-PKZ0(480V60HZ)**  
Каталог № **073147**  
Alternate Catalog No. **XTPAXUVR480V60H**

### Программа поставок

Ассортимент		Дополнительное оснащение
Принадлежности		Расцепители минимального напряжения
Управляющее напряжение		480 V 60 Hz
Тип напряжения		Стандартное напряжение
Работает от тока		AC
графические условные обозначения		
Техника присоединения		Винтовые клеммы
Применяемое для		Расцепители минимального напряжения PKZ0(4), PKE
Применяемое для		PKZM0 PKZM4 PKZM0-T PKM0 PKZM01 PKE

#### указания



1 Motorschutzschalter

указания Можно установить слева:

Защитный выключатель двигателей

Нельзя совмещать с:

Расцепитель рабочих токов A-PKZ0

В случае использования с размыкателем цепи может работать в качестве аварийного выключателя в соответствии с EN 60204.

### Технические характеристики

#### Общая информация

Поперечные сечения соединения	мм <sup>2</sup>	
одно-/тонкопроволочный, с оконечной муфтой	мм <sup>2</sup>	1 x (0,75 - 2,5) 2 x (0,75 - 2,5)
Одно- или многожильный	AWG	1 x (18 - 14) 2 x (18 - 14)
Управляющее напряжение		480 V 60 Hz

#### Напряжение стягивания/отпускания

Напряжение натяжения	x U <sub>c</sub>	0,85 - 1,1
Напряжение отпускания	x U <sub>c</sub>	0,7 - 0,35

## потребляемая мощность

Перем. ток (AC)			
мощность трогания	втягивание	VA	5
мощность удержания	Удержание	VA	3

## Bauartnachweis nach IEC/EN 61439

Технические характеристики для подтверждения типа конструкции			
Номинальный ток для указания потери мощности	$I_n$	A	0
Потеря мощности на полюс, в зависимости от тока	$P_{vid}$	W	0
Потеря мощности оборудования, в зависимости от тока	$P_{vid}$	W	0
Статическая потеря мощности, не зависит от тока	$P_{vs}$	W	0.5
Способность отдавать потери мощности	$P_{ve}$	W	0
Мин. рабочая температура		°C	-25
Макс. рабочая температура		°C	55
Проверка конструкции IEC/EN 61439			
10.2 твёрдость материалов и деталей			
10.2.2 Коррозионная стойкость			Требования производственного стандарта выполнены.
10.2.3.1 Нагревостойкость изоляции			Требования производственного стандарта выполнены.
10.2.3.2 Сопротивление изоляционных материалов при обычном нагреве			Требования производственного стандарта выполнены.
10.2.3.3 Сопротивление изоляционных материалов при сильном нагреве			Требования производственного стандарта выполнены.
10.2.4 Устойчивость к ультрафиолетовому излучению			Требования производственного стандарта выполнены.
10.2.5 Подъём			Не имеет значения, поскольку необходимо оценить всё коммутационное оборудование.
10.2.6 Испытание на удар			Не имеет значения, поскольку необходимо оценить всё коммутационное оборудование.
10.2.7 Ярлыки			Требования производственного стандарта выполнены.
10.3 Класс защиты изоляции			Не имеет значения, поскольку необходимо оценить всё коммутационное оборудование.
10.4 Воздушные промежутки и пути утечки тока			Требования производственного стандарта выполнены.
10.5 Защита от удара электрическим током			Не имеет значения, поскольку необходимо оценить всё коммутационное оборудование.
10.6 Монтаж оборудования			Не имеет значения, поскольку необходимо оценить всё коммутационное оборудование.
10.7 Внутренние электрические цепи и соединения			Находится в сфере ответственности компании, монтирующей распределительные устройства.
10.8 Подключения проводов, введённых снаружи			Находится в сфере ответственности компании, монтирующей распределительные устройства.
10.9 Свойства изоляции			
10.9.2 Электрическая прочность при рабочей частоте			Находится в сфере ответственности компании, монтирующей распределительные устройства.
10.9.3 Прочность по отношению к импульсному напряжению			Находится в сфере ответственности компании, монтирующей распределительные устройства.
10.9.4 Проверка оболочек кабелей из изолирующего материала			Находится в сфере ответственности компании, монтирующей распределительные устройства.
10.10 Нагрев			Расчёт параметров нагрева находится в сфере ответственности компании, монтирующей распределительные устройства. Компания Eaton указывает данные по потере мощности устройств.
10.11 Стойкость к коротким замыканиям			Находится в сфере ответственности компании, монтирующей распределительные устройства. Соблюдать указания для коммутационных устройств.
10.12 Электромагнитная совместимость			Находится в сфере ответственности компании, монтирующей распределительные устройства. Соблюдать указания для коммутационных устройств.
10.13 Механическая функция			Для устройства требования считаются выполненными, если были соблюдены данные инструкции по монтажу (IL).

## Технические характеристики согласно ETIM 7.0

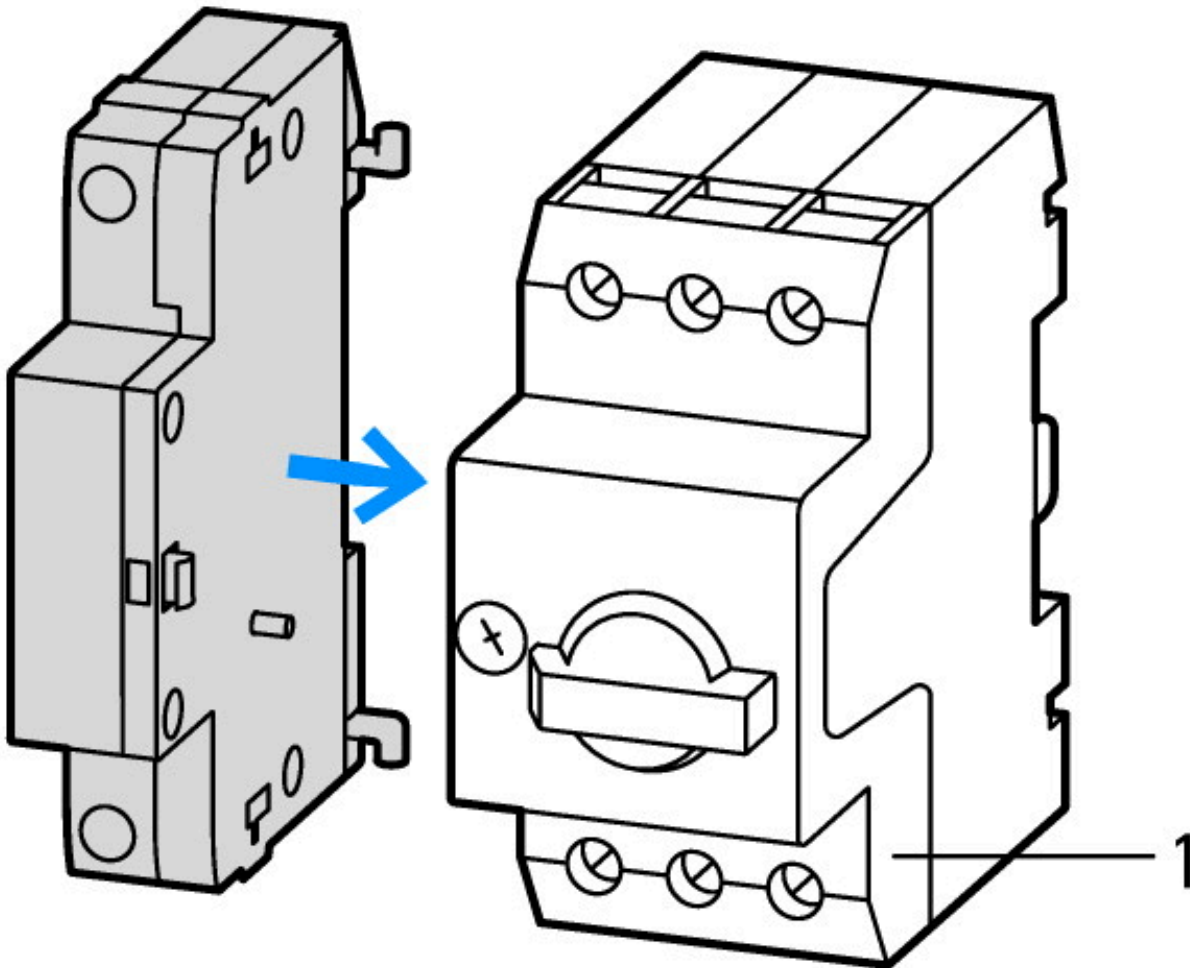
Low-voltage industrial components (EG000017) / Under voltage coil (EC001022)			
Электротехника, электроника, системы автоматизации / Низковольтная коммутационная техника / Circuit breaker (LV < 1 kV) / Undervoltage trip (ecl@ss10.0.1-27-37-04-17 [AKF015013])			
Rated control supply voltage $U_s$ at AC 50HZ	V		0 - 0
Rated control supply voltage $U_s$ at AC 60HZ	V		480 - 480

Rated control supply voltage $U_s$ at DC	V	0 - 0
Voltage type for actuating		AC
Type of electric connection		Screw connection
Number of contacts as normally open contact		0
Number of contacts as normally closed contact		0
Number of contacts as change-over contact		0
Delayed		No
Suitable for power circuit breaker		No
Suitable for off-load switch		No
Suitable for motor safety switch		Yes
Suitable for overload relay		No

## Апробации

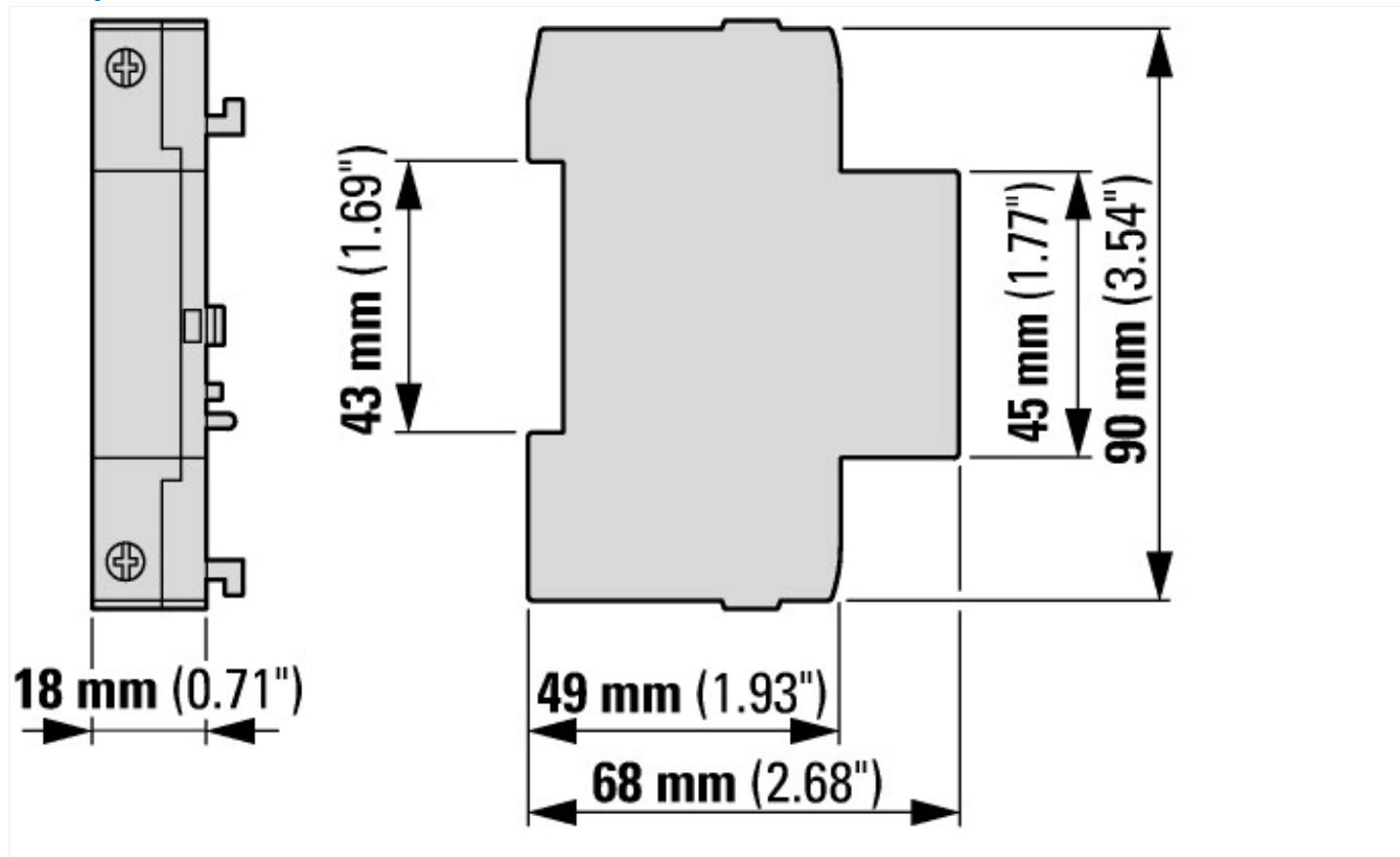
Product Standards		UL 508; CSA-C22.2 No. 14; IEC60947-4-1; CE marking
UL File No.		E36332
UL Category Control No.		NLRV
CSA File No.		165628
CSA Class No.		3211-05
North America Certification		UL listed, CSA certified
Specially designed for North America		No

## Характеристики



1: Автоматы защиты двигателей

## Размеры



## Дополнительная информация о продуктах (ссылки)

Motorstarter und „Special Purpose Ratings“ für den Nordamerikanischen Markt

[http://www.eaton.eu/ecm/groups/public/@pub/@europe/@electrical/documents/content/pct\\_3258146\\_de.pdf](http://www.eaton.eu/ecm/groups/public/@pub/@europe/@electrical/documents/content/pct_3258146_de.pdf)

Адаптер магистральной шины для рационального монтажа пускателей двигателей - теперь также для Северной Америки -

[http://www.moeller.net/binary/ver\\_techpapers/ver960de.pdf](http://www.moeller.net/binary/ver_techpapers/ver960de.pdf)