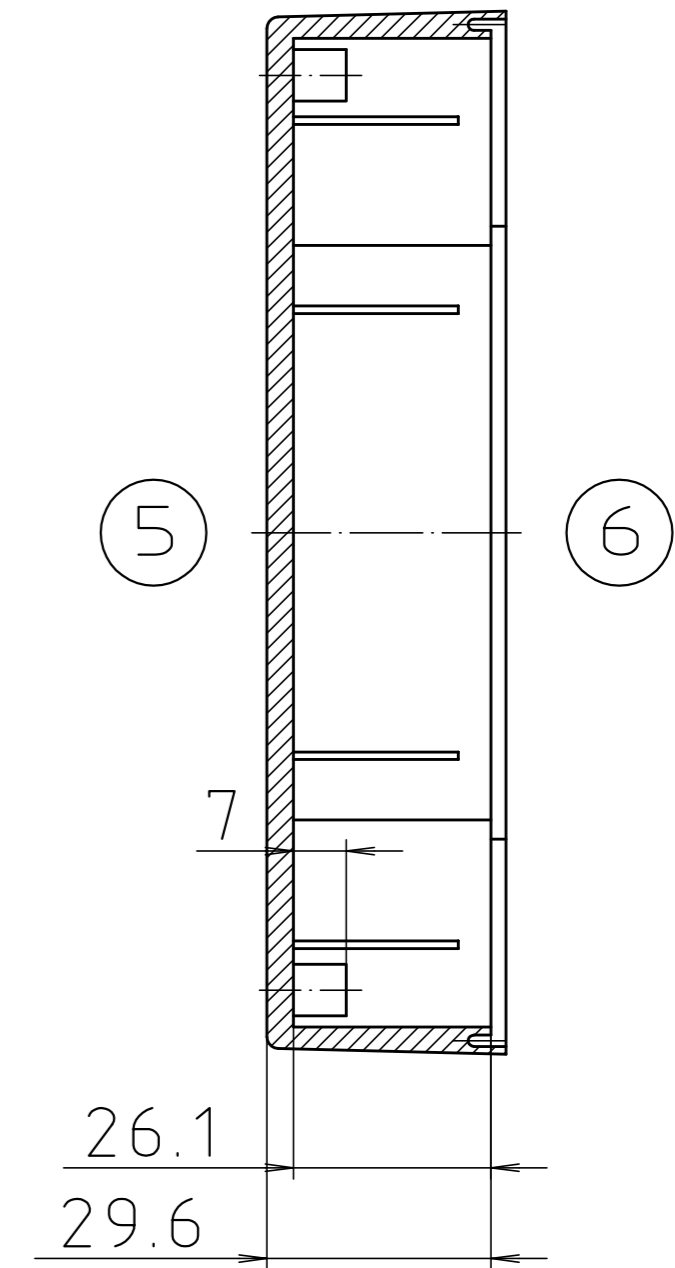
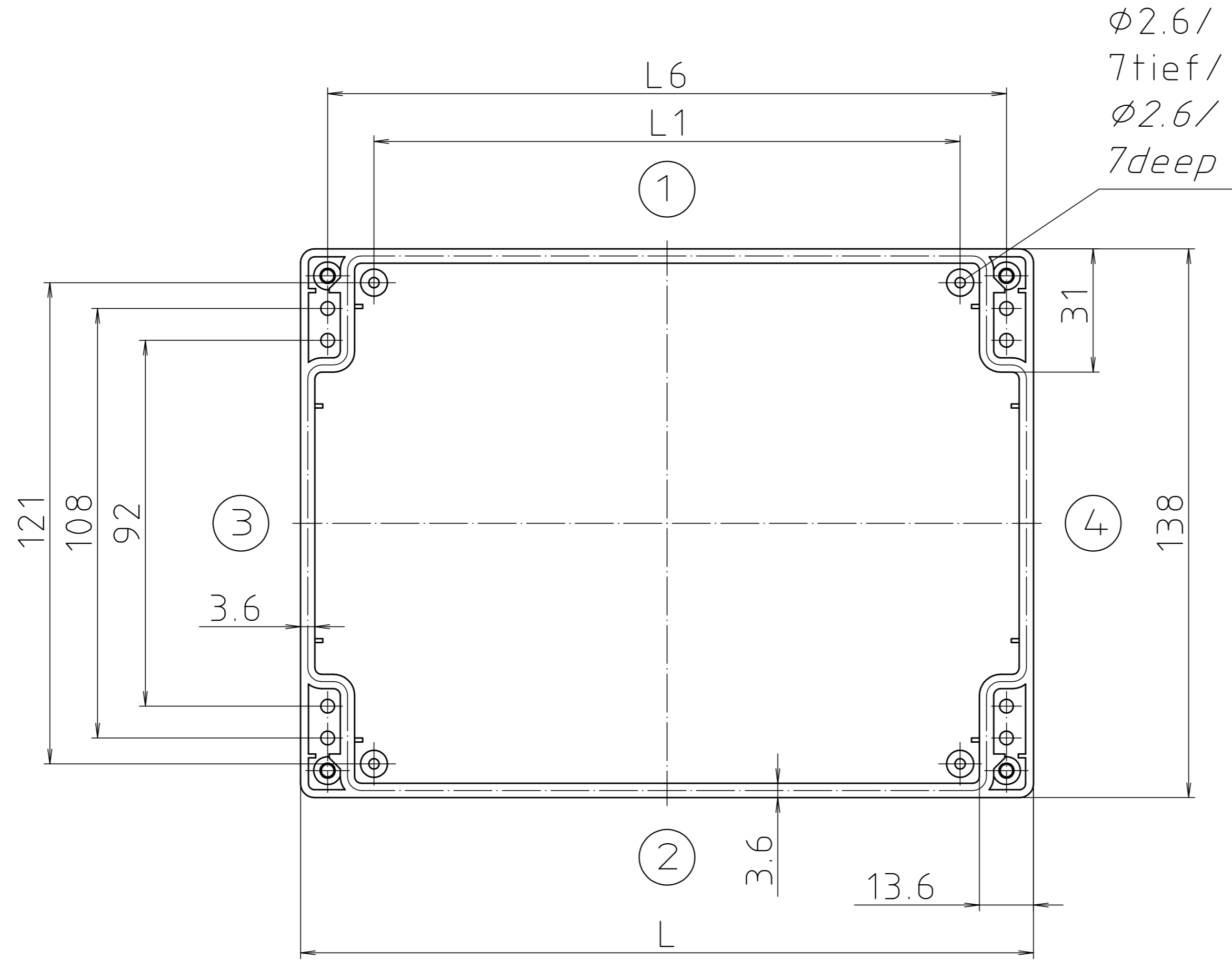
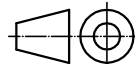



"Schutzvermerk nach DIN ISO 16016 beachten." "Please pay attention to copyright note DIN ISO 16016"



Modell / model	L	L1	L6
RD 1000	133.4	96.5	119.8
RD 2000	184.2	147.3	170.6
RD 3000	280.72	243.82	267.12

Maßstab / Scale: 1:1		
Zeichnungs-Nr. / Drawing-No.: 2G 1200.175.02		
Artikel / Article: RD 1000-3000 Katalogzeichnung / Catalogue drawing		
3120	12.01.95	 BOPLA <small>A Phoenix Mecano Company</small>
A.Nr. / Alt-No.:	Datum / Date:	
DISK: 2 101 350		
Datum / Date: 14.08.89		