

Vocard

Передняя рама открытая, вставляемая



BOD 160 FO-7035

№ заказа: 20161135

* = поставляется по запросу.

Свойства

Цвет

Светло-серый, похоже на RAL 7035

Класс защиты

IP 40

Материал корпуса

АБС, поликарбонат; уплотнение: CR; исполнения UL 94 V0 по запросу;

Уплотнение из вспененного полиуретана или хлоропренового каучука

детали см. в Технических данных.

Объём поставки

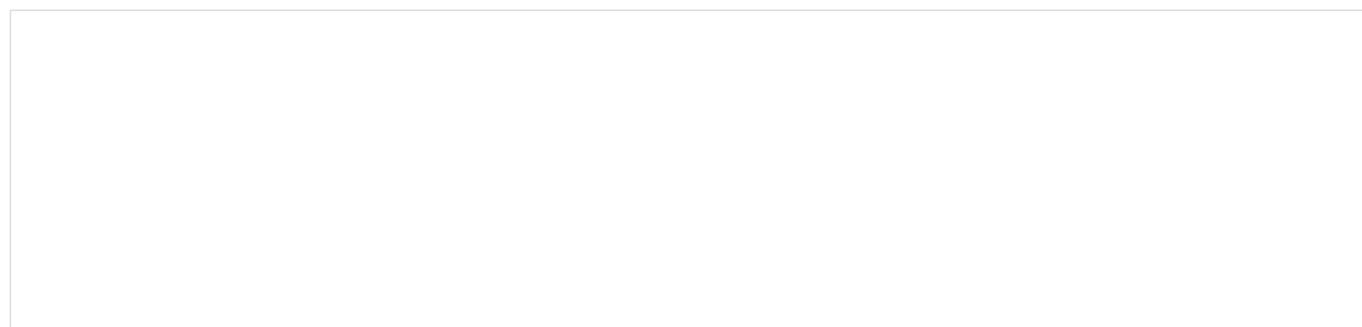
1 передняя рама

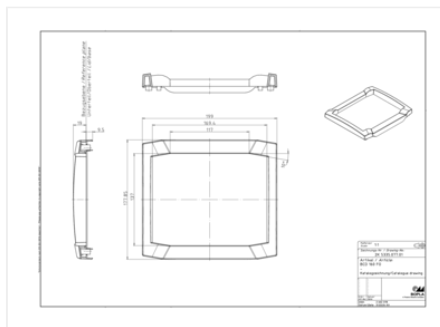
Размеры

Размеры

199 x 177.85 x 19 мм

Чертеж продукции





Пожалуйста, учтите следующее!

Для выравнивания давлений при изменении температур и исключения появления в связи с этим повышенной влажности внутри корпуса мы Вам рекомендуем использовать элементы для выравнивания давления .

» Дальнейшая информация

Техническая документация / Загрузки

Технические чертежи

Трёхмерные (3D) данные изделия в формате STEP: Необходимо зарегистрироваться

Чертеж продукции в формате PDF 20161135 BCD-160-FO-7035.pdf (43.2 кБ)

Чертеж продукции в формате DXF 20161135 BCD-160-FO-7035.dxf (557.7 кБ)

Протоколы заводских испытаний

687 WPZ-Voccard-BCD-OT-GOT-FSC DE.pdf (166.0 кБ)

687 WPZ-Voccard-BCD-OT-GOT-FSC EN.pdf (146.4 кБ)

692 WPZ-Voccard-BCD-OT-F DE.pdf (151.9 кБ)

692 WPZ-Voccard-BCD-OT-F EN.pdf (134.8 кБ)

Product information

Vocard RUS.pdf (3.1 МБ)

руководства по монтажу

Vocard BCD Gehaeusemontage Zubehoer Enclosure Assembly Accessories 20008010.pdf (455.0 кБ)

Vocard BCD-310-400 Gehaeusemontage Wandmontage Enclosure Assembly Wall Assembly 20008014.pdf (282.1 кБ)