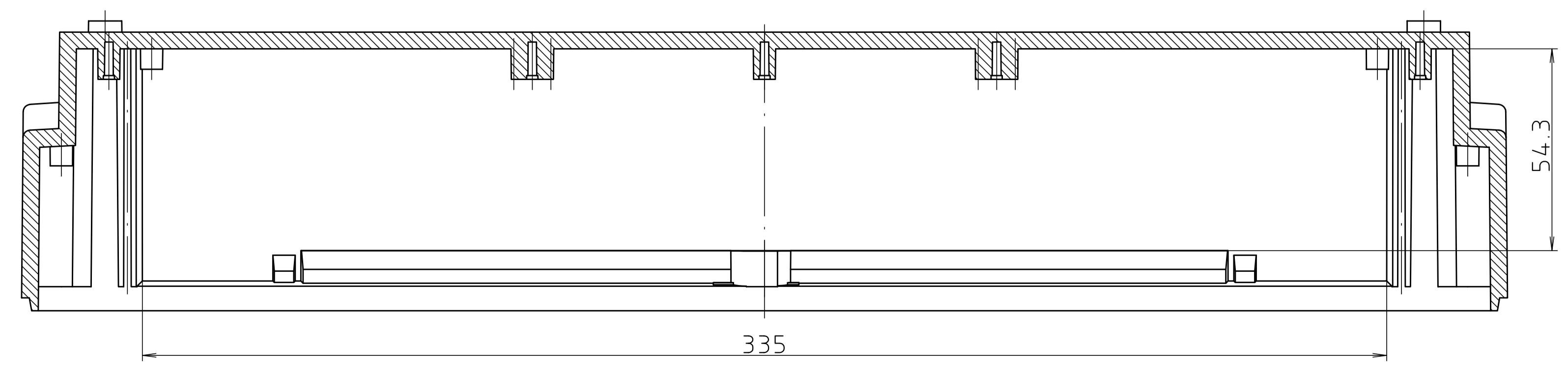
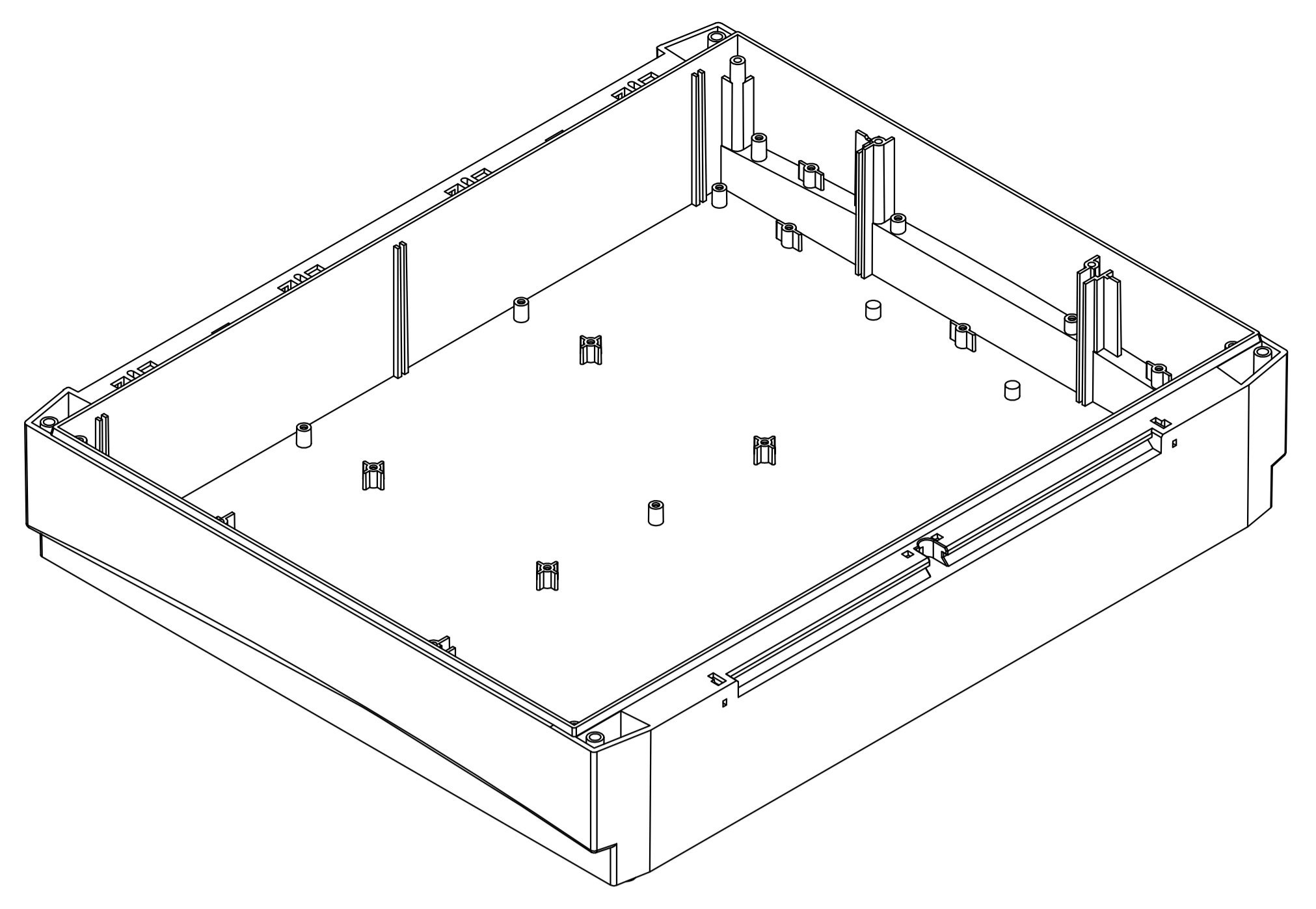
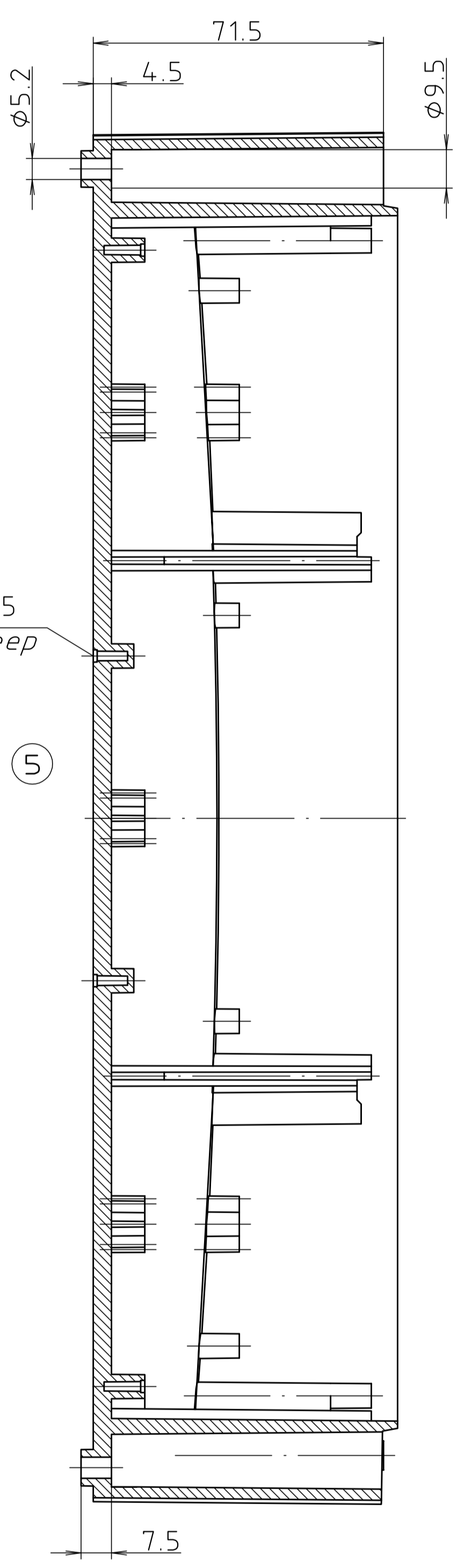
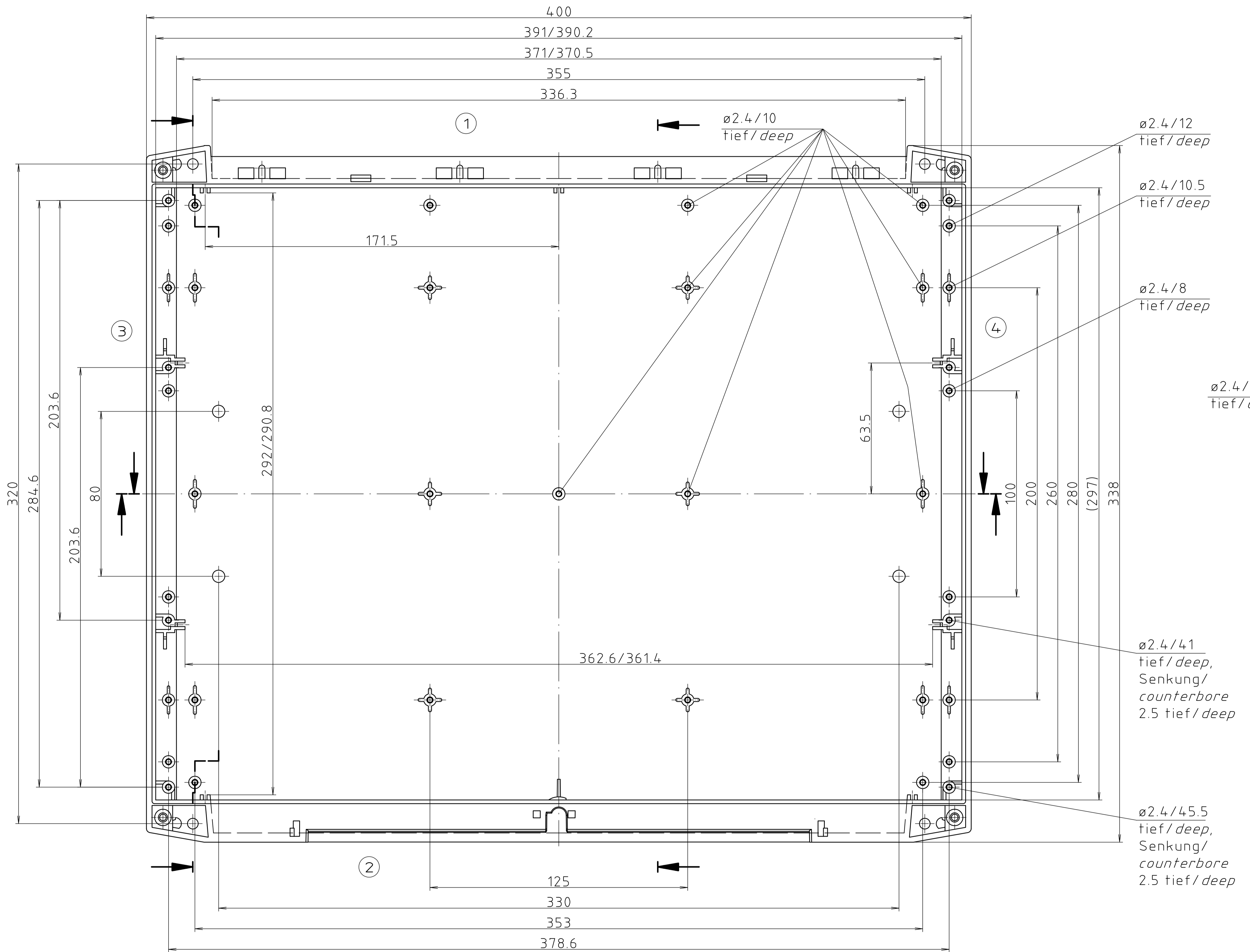
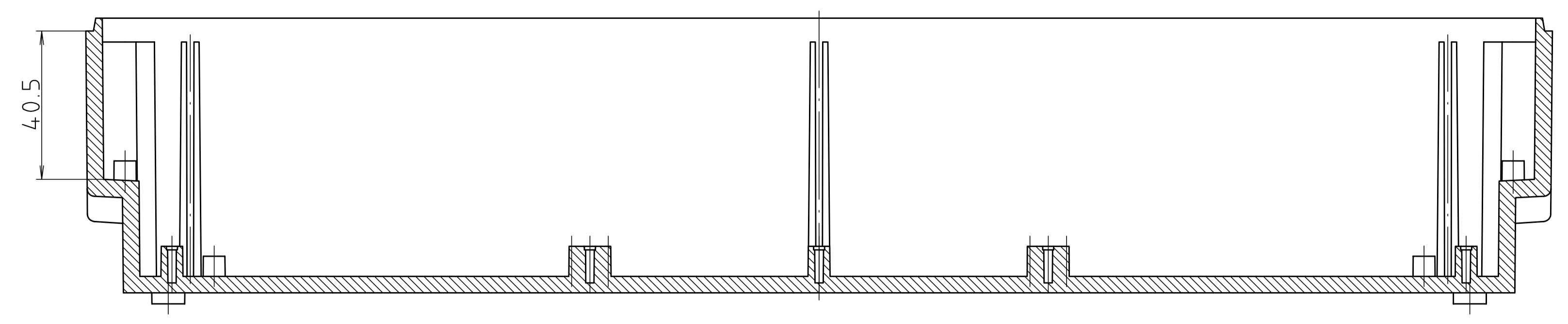
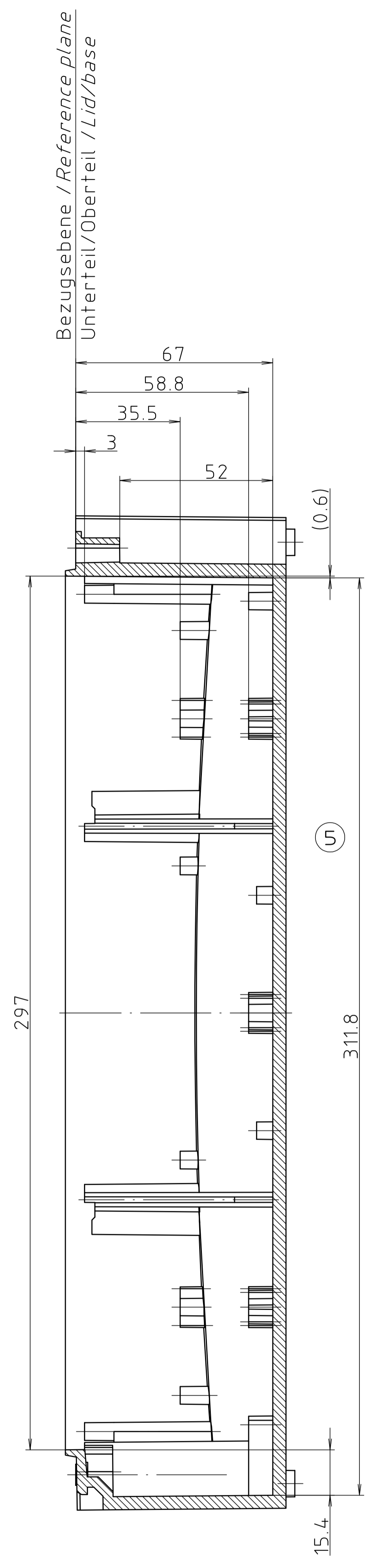


Schutzrechte nach DIN ISO 9001:2008 beachten! - Please refer attention to copyright notice ISO 9001:2008



Maßstab / Scale:	1:1
Zeichnungs-Nr. / Drawing-No.:	10K 5335.251.02
Artikel / Article:	BCD 400 UT-0.5
Katalogzeichnung / Catalogue drawing	
3834	30.10.2007
Alt-Nr. / Old No.:	
DISK:	2 602 798
Datum / Date:	19.03.2007 KH

