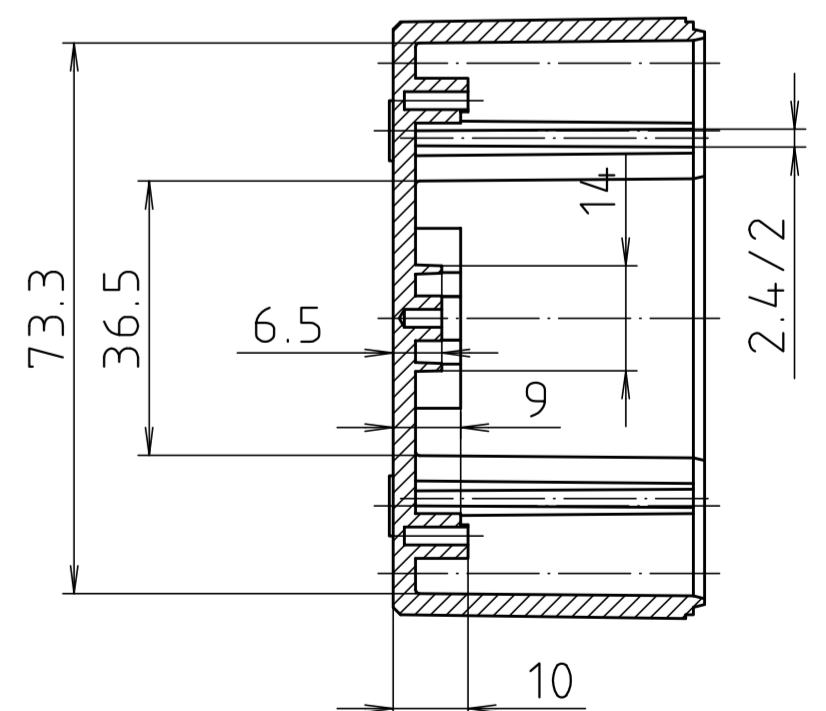
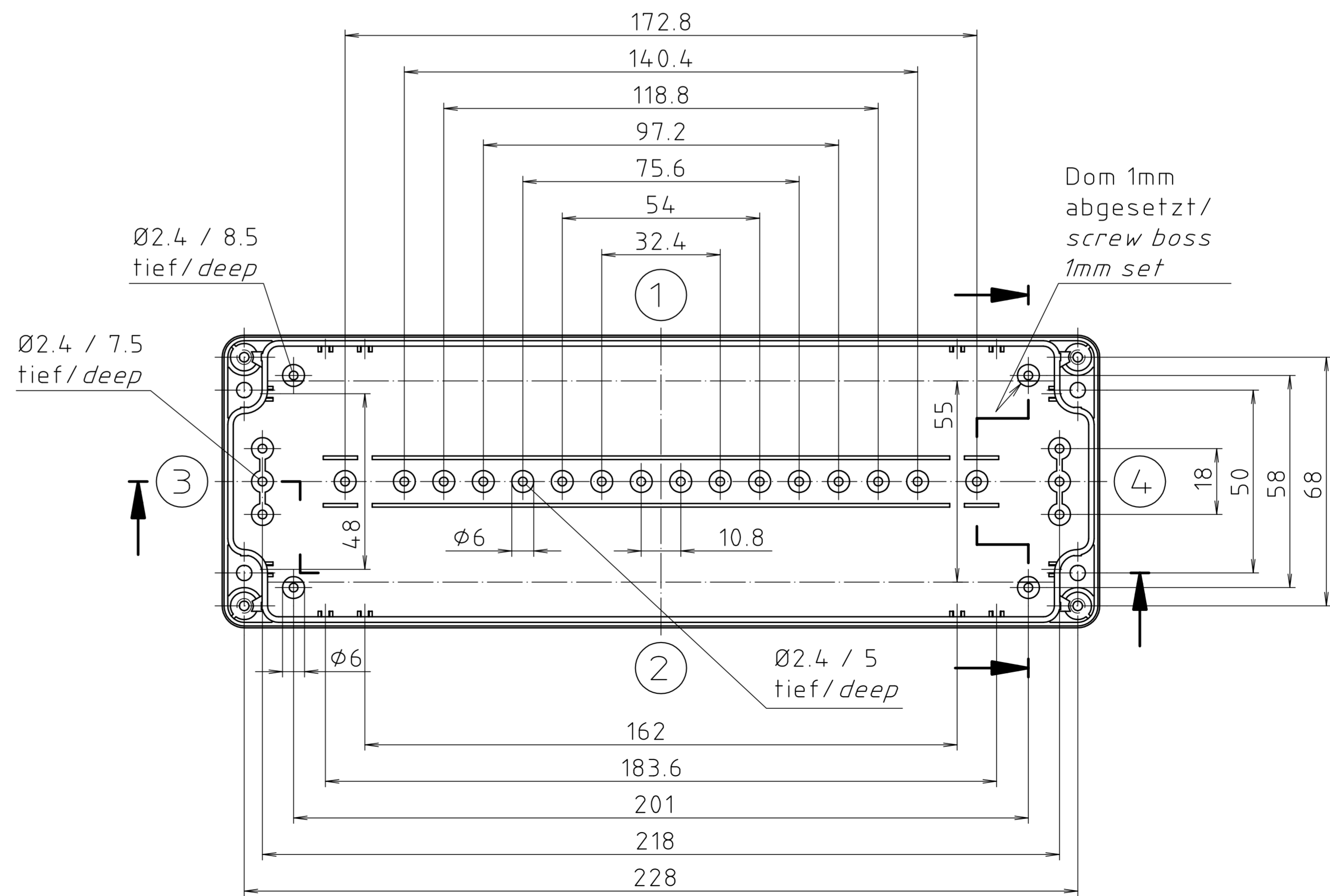
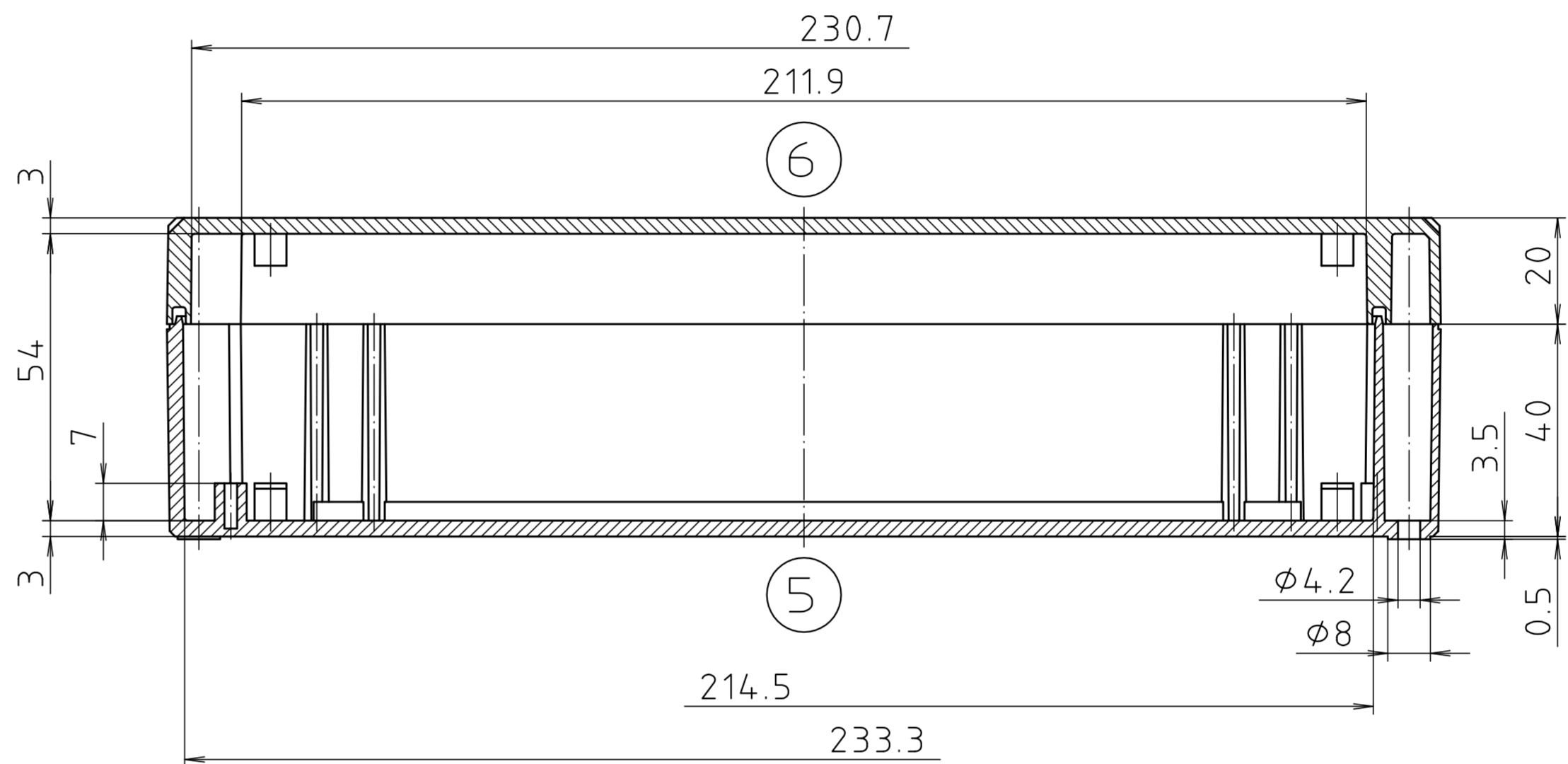
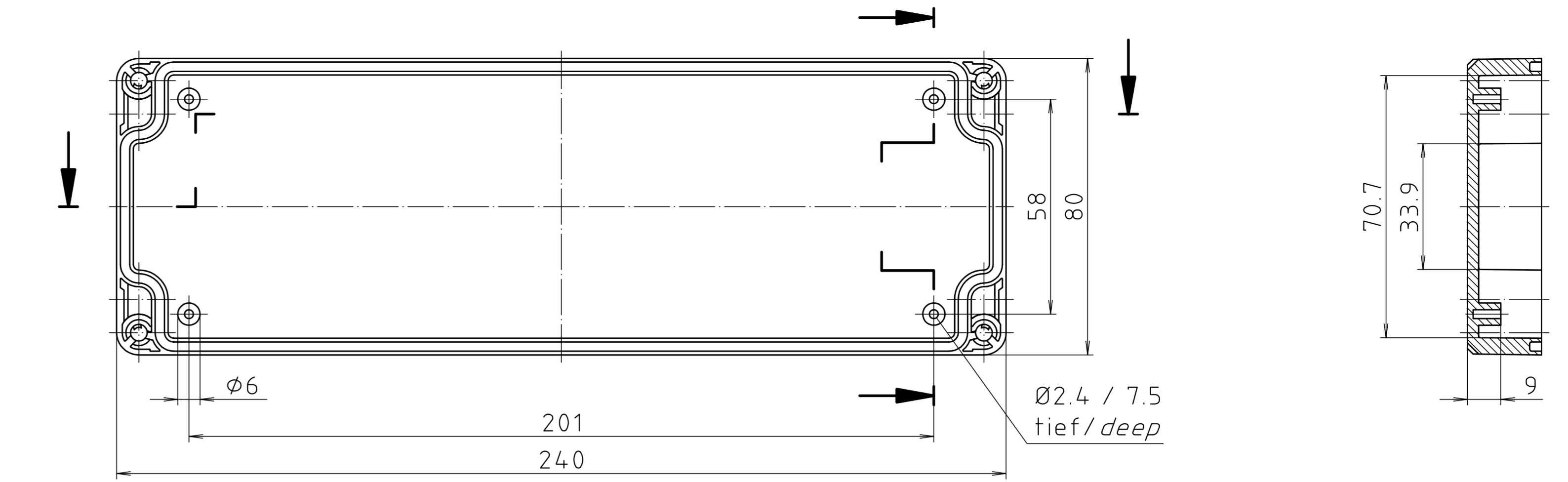
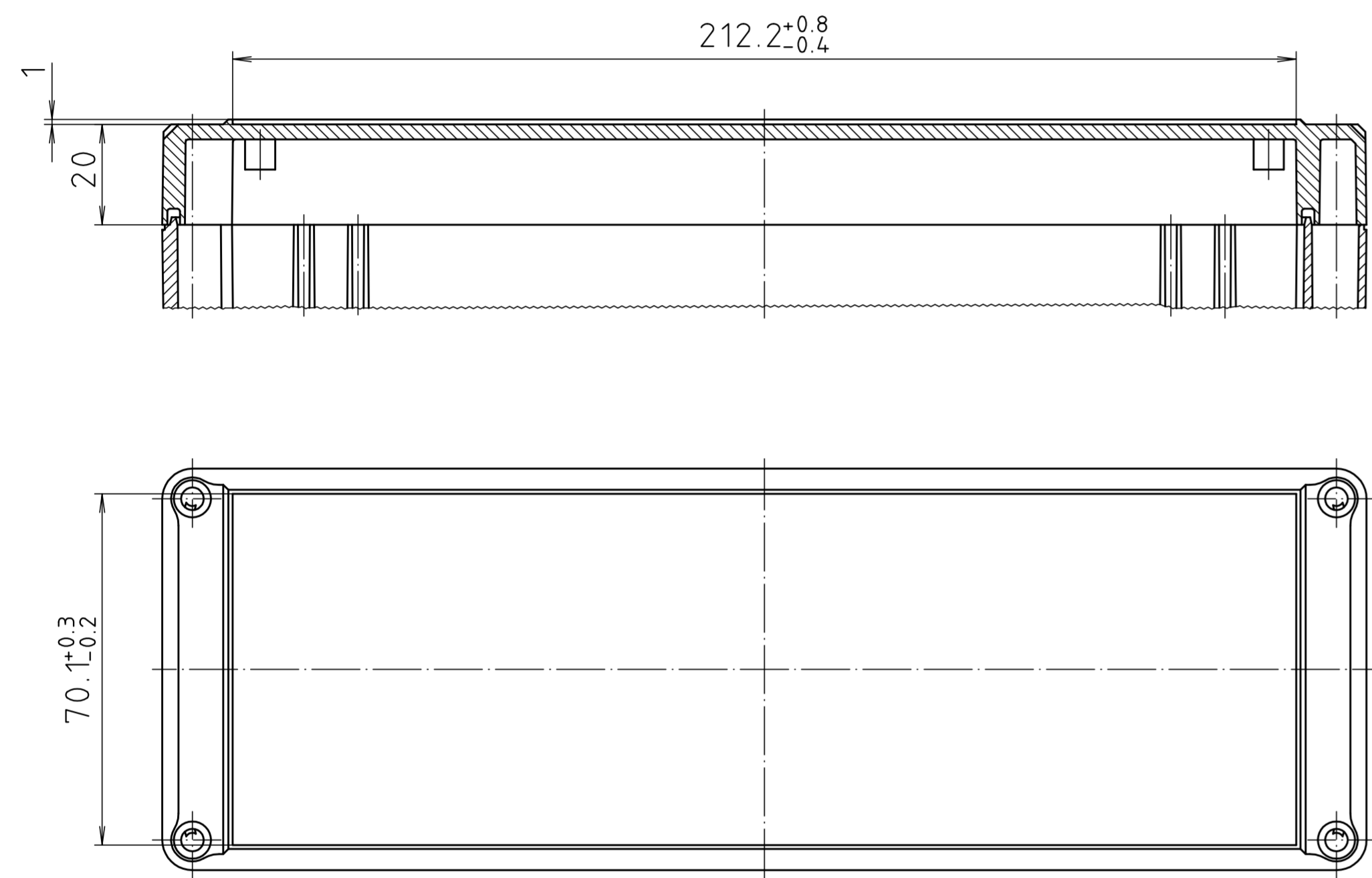


Ausführung EM/ET 224 F-LP/
type EM/ET 224 F-LP



Maßstab/ Scale:	1:1
Zeichnungs-Nr. / Drawing-No.:	1K 5145.049.04
Artikel / Article:	EM/ET 224-LP
	EM/ET 224 F-LP
	Katalogzeichnung/Catalogue drawing
A.Nr. / Alt.-No. / Date:	22.08.02 01.03.93 08.01.93
DISK:	2 500 974
Datum/Date:	06.11.92 OK



"Schutzvermerk nach DIN ISO 16016 beachten." "Please pay attention to copyright note DIN ISO 16016."