

Самоконтролируемые контактные элементы, Sage Clamp, Push-in,
Фронтальная установка, 1 разм., 24 В 1.5 А

Тип **M22-FK01SMC10**
Каталог № **180793**
Alternate Catalog **M22-FK01SMC10**
No.

Программа поставок

Основная функция дополнительного оснащения		Самоконтролируемые контактные элементы
Описание		Замыкающий контакт срабатывает при монтаже на нажимном выключателе. Sage Clamp - зарегистрированная торговая марка компании WAGO Kontakttechnik GmbH, Minden.
Техника присоединения		Пружинный зажим, вставной
крепление		Фронтальная установка
Класс защиты		IP20
Подключение к SmartWire-DT		нет

Контрольные знаки		
-------------------	--	--

Назначение контактов

Разм. = размыкающий контакт		1 разм.
Указание		= защитная функция посредством принудительного размыкания согласно IEC/EN 60947-5-1.

Ход органа управления и приводное усилие согл. DIN EN 60947-5-1, гл. 5.4.1

Принудительное размыкание	мм	5.5
Макс. ход	мм	5.8
Минимальное усилие для принудительного размыкания	N	20

графические условные обозначения		
----------------------------------	--	--

Диаграмма хода контакта, ход в соединении с фронтальным элементом

назначение контактов		
----------------------	--	--

Техника присоединения		Пружинный зажим, вставной
-----------------------	--	---------------------------

Технические характеристики

Общая информация

Стандарты и предписания			IEC 60947-5-1
Механический срок службы	Переключени:	$\times 10^6$	> 1
частота приведения в действие	Переключени:	ч	≤ 3600
Сила нажатия		N	≤ 4.5
Класс защиты			IP20
Стойкость к климатическим воздействиям			Влажный нагрев, постоянный, в соответствии с IEC 60068-2-78 Влажный нагрев, циклический, в соответствии с IEC 60068-2-30 Сухое тепло в соответствии с IEC 60068-2-2
Температура окружающей среды			
разомкнут		°C	-25 - +70
Хранение		°C	- 40 - + 85
Удароустойчивость согласно IEC 60068-2-27 длительность ударного воздействия 11 мс, полусинус		g	> 50
Поперечные сечения соединения		мм ²	
одножильный		мм ²	2 x 1 (0,2 - 1,5) 2 x 1 (075 - 1,5) Возможна вставка без инструмента
тонкопроволочный с оконечной муфтой		мм ²	2 x 1 (0,25 - 1) Использовать обжимные клещи WAGO Variocrimp 4; другие по запросу
Одно- или многожильный		AWG	2 x 1 (24 - 16)

Контакты

Номинальная устойчивость к импульсу	U_{imp}	В перем. тока	4000
Номинальные выдерживаемые напряжения изоляции	U_i	V	250
Категория перенапряжения / степень загрязнения			III/3
макс. защита от короткого замыкания			
без плавкого предохранителя		Тип	FAZ-B4
Предохранитель	gG/gL	A	4

Коммутационная способность

Расчетный рабочий ток	I_e	A	
AC-15			
24 В	I_e	A	4
60 В	I_e	A	4
110 В	I_e	A	2
230 В	I_e	A	1.5
DC-13			
24 В	I_e	A	1.5
60 В	I_e	A	0.8
110 В	I_e	A	0.4
220 В	I_e	A	0.2

Вспомогательный контакт

Условный ток короткого замыкания	I_q	кА	1
----------------------------------	-------	----	---

Bauartnachweis nach IEC/EN 61439

Технические характеристики для подтверждения типа конструкции			
Мин. рабочая температура		°C	-25
Макс. рабочая температура		°C	70

Технические характеристики согласно ETIM 7.0

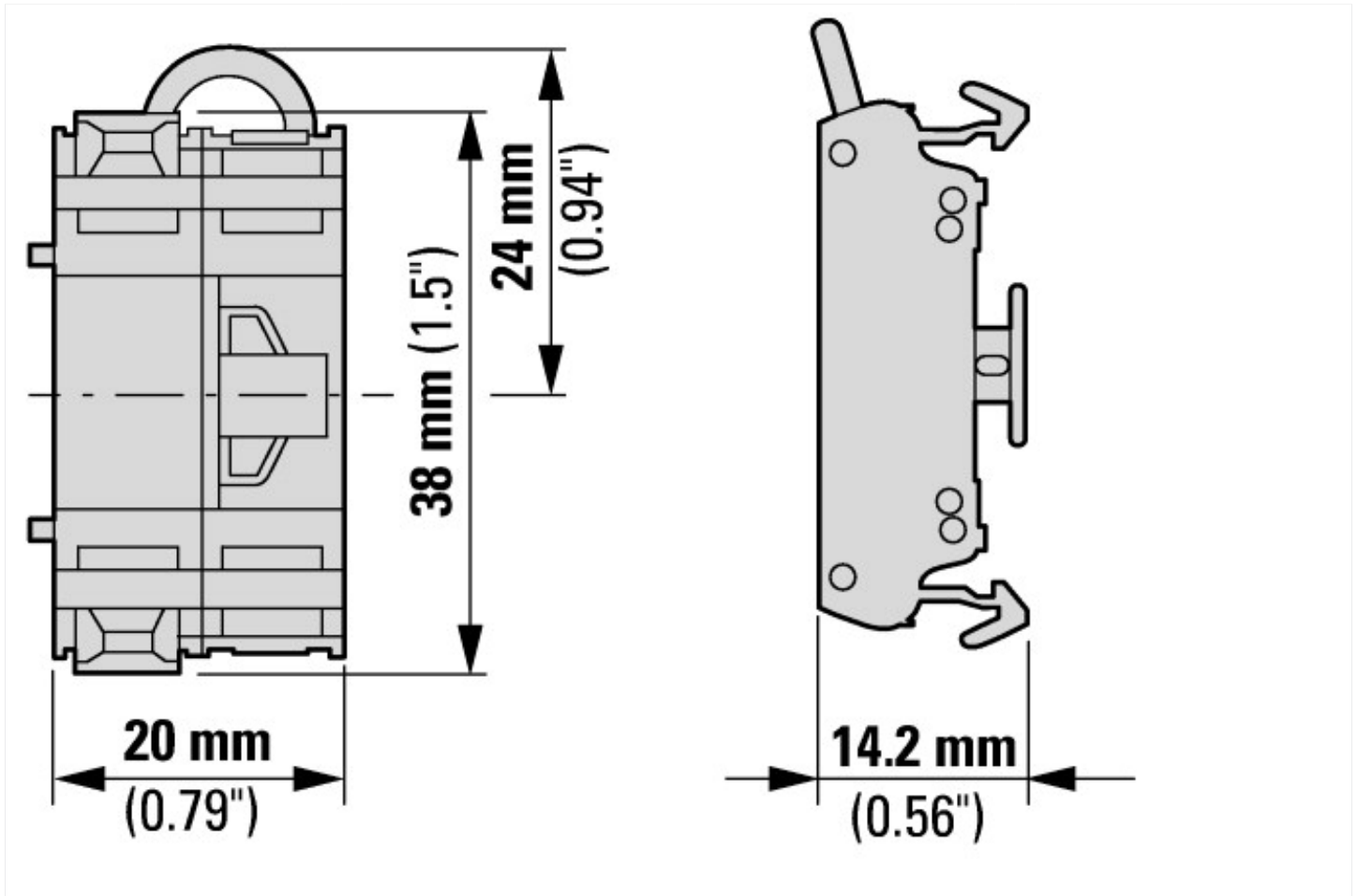
Low-voltage industrial components (EG000017) / Auxiliary contact block (EC000041)			
Электротехника, электроника, системы автоматизации / Низковольтная коммутационная техника / Component for low-voltage switching technology / Auxiliary switch block (ecl@ss10.0.1-27-37-13-02 [AKN342013])			
Number of contacts as change-over contact			0
Number of contacts as normally open contact			1
Number of contacts as normally closed contact			1
Number of fault-signal switches			0

Rated operation current Ie at AC-15, 230 V	A	1.5
Type of electric connection		Spring clamp connection
Model		Top mounting
Mounting method		Front fastening
Lamp holder		None

Апробации

Product Standards		IEC/EN 60947-5; UL 508; CSA-C22.2 No. 14-05; CSA-C22.2 No. 94-91; CE marking
UL File No.		E29184
UL Category Control No.		NKCR
CSA File No.		012528
CSA Class No.		3211-03
North America Certification		UL listed, CSA certified
Degree of Protection		UL/CSA Type: -

Размеры



Дополнительная информация о продуктах (ссылки)

Информационный листок к символу испытаний DGUV

http://www.dguv.de/medien/dguv-test-medien/_pdf_zip_doc_ppt/agb-und-pzo/dguv_test_zeichen_infoblatt_kunden.pdf