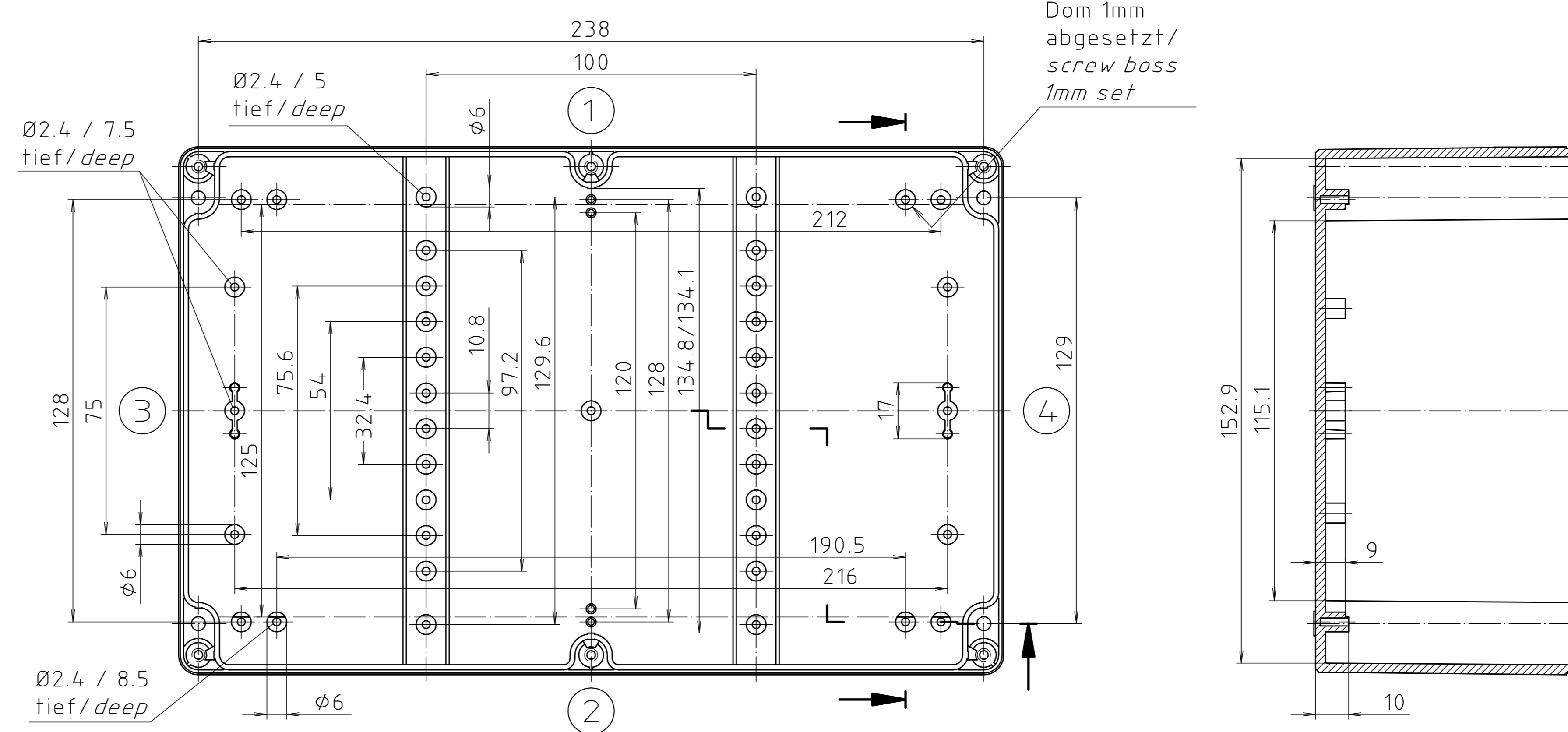
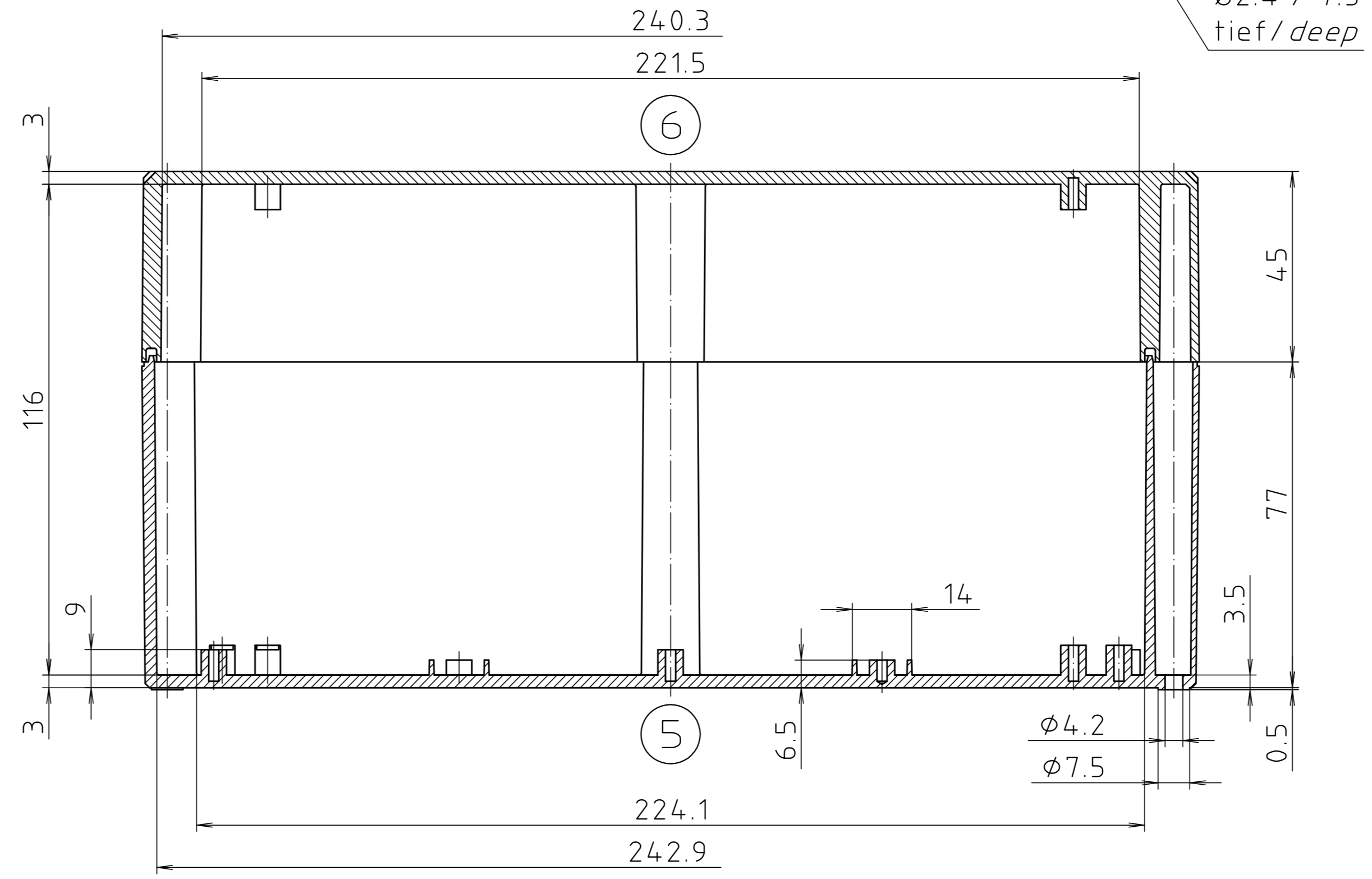
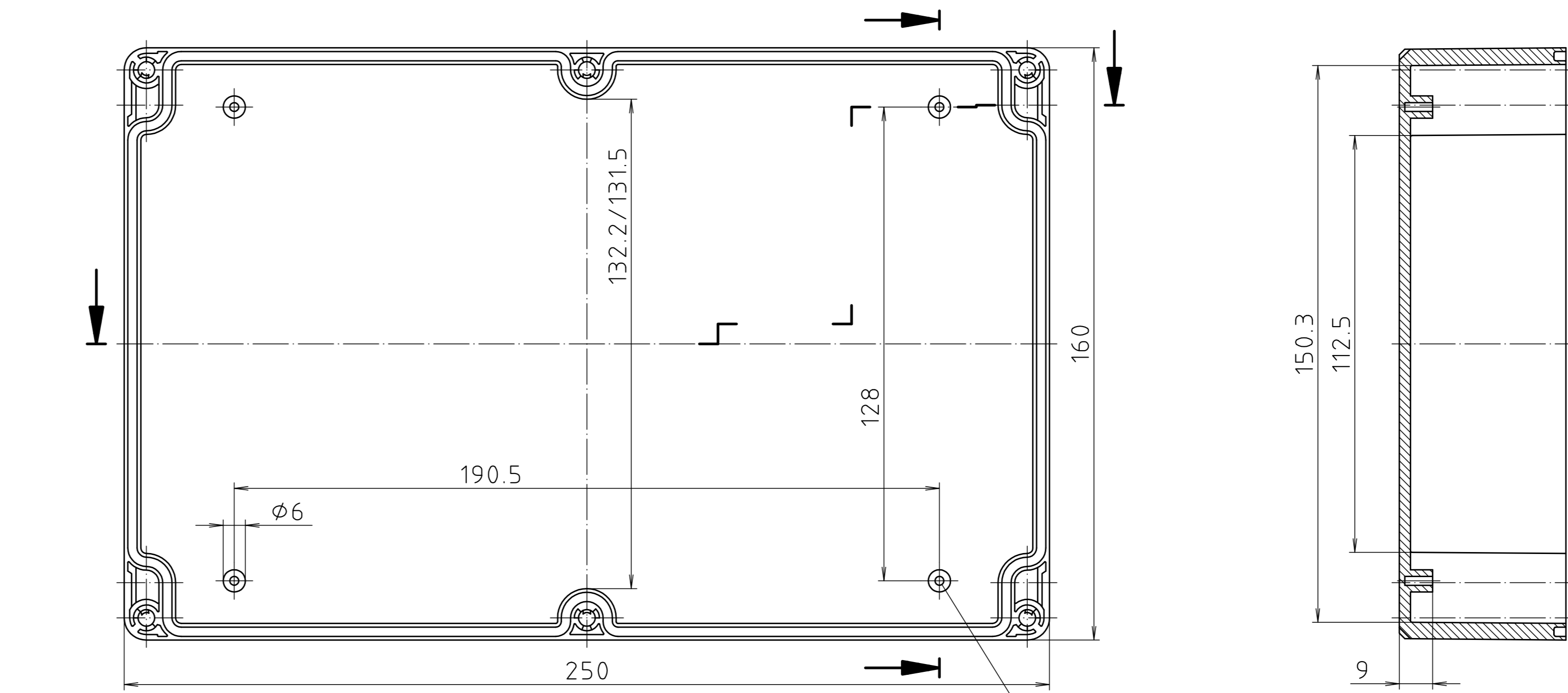
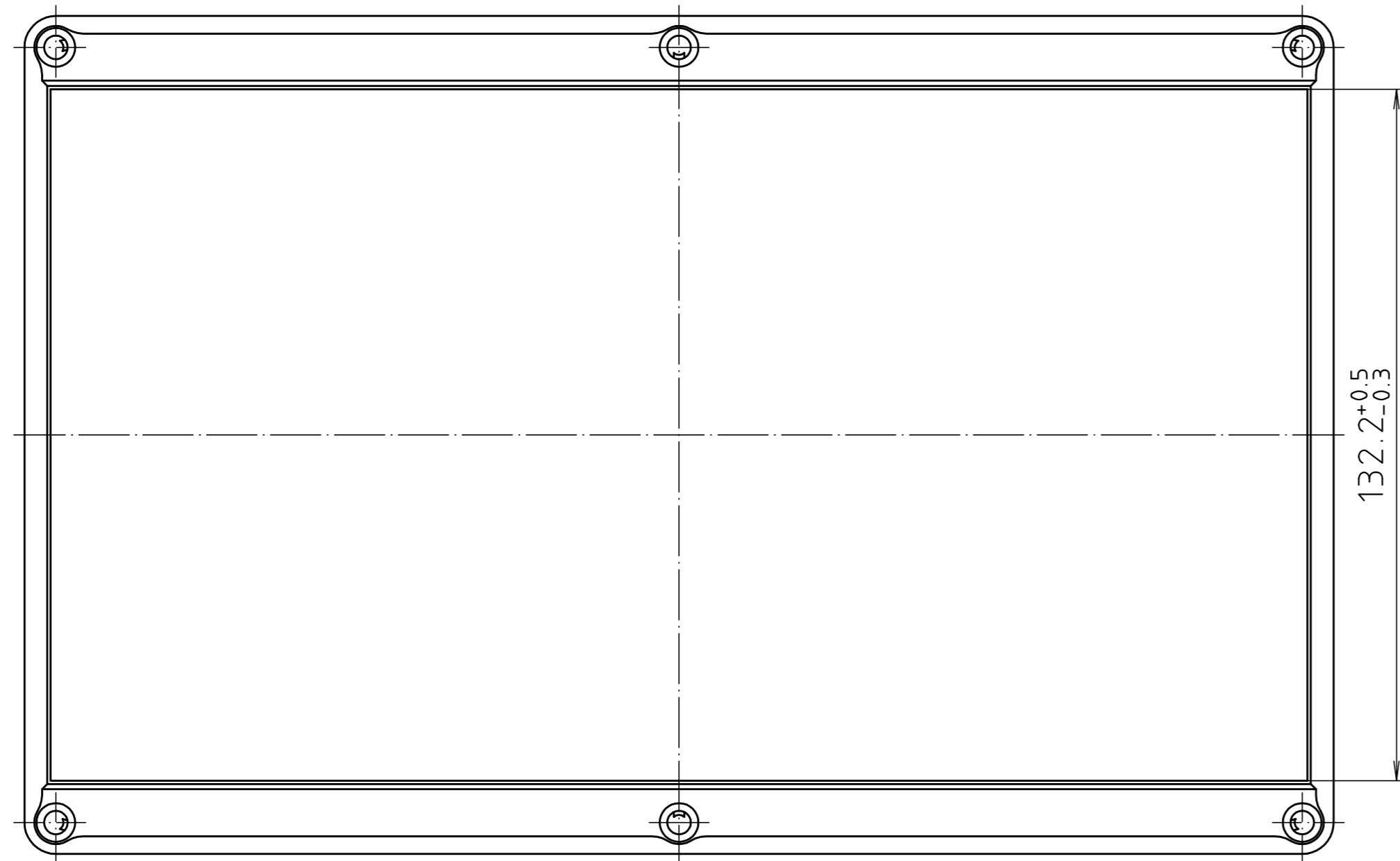
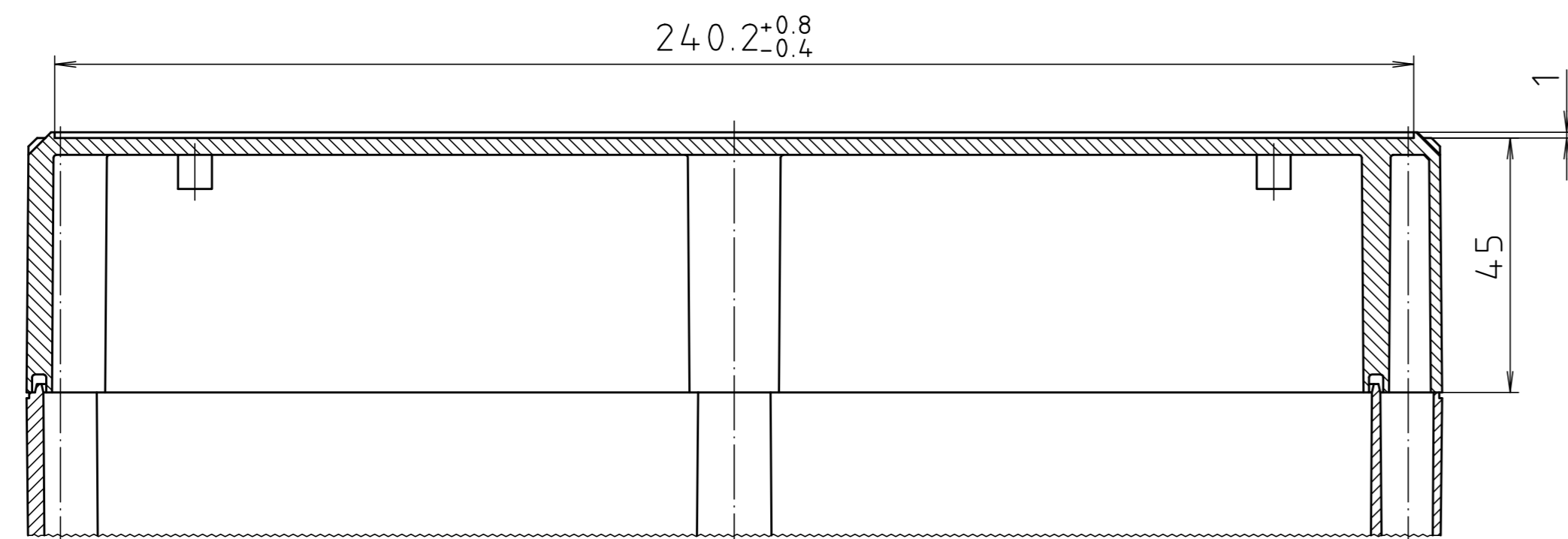


Ausführung EM/ET 241 F/
type EM/ET 241 F



Maßstab/ Scale:	1:1
Zeichnungs-Nr. / Drawing-No.:	10K 5145.105.02
Artikel / Article:	EM/ET 241
	EM/ET 241 F
	Katalogzeichnung/Catalogue drawing
A-Nr. / Alt.-No.:	22.08.2002
Datum/ Date:	2 501 004
DISK:	15.03.93 OK
Datum/ Date:	



BOPLA
A Phoenix Mecano Company