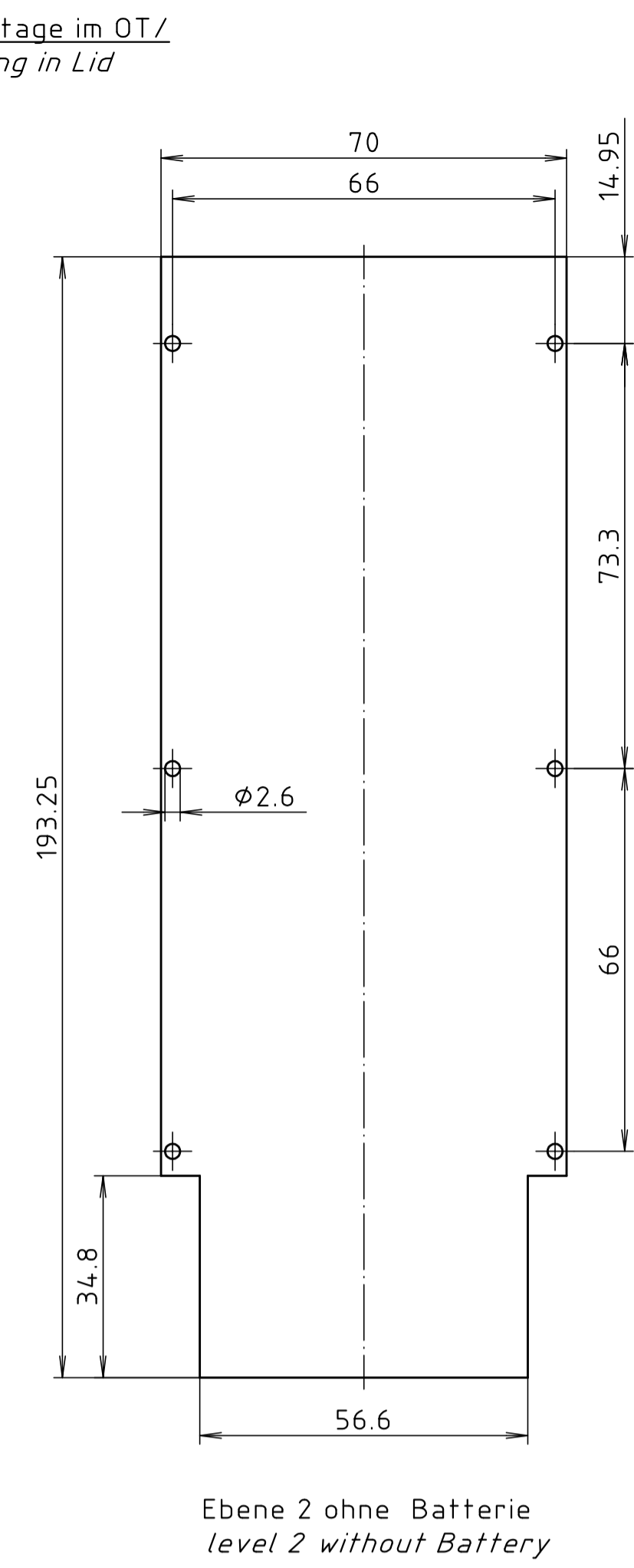
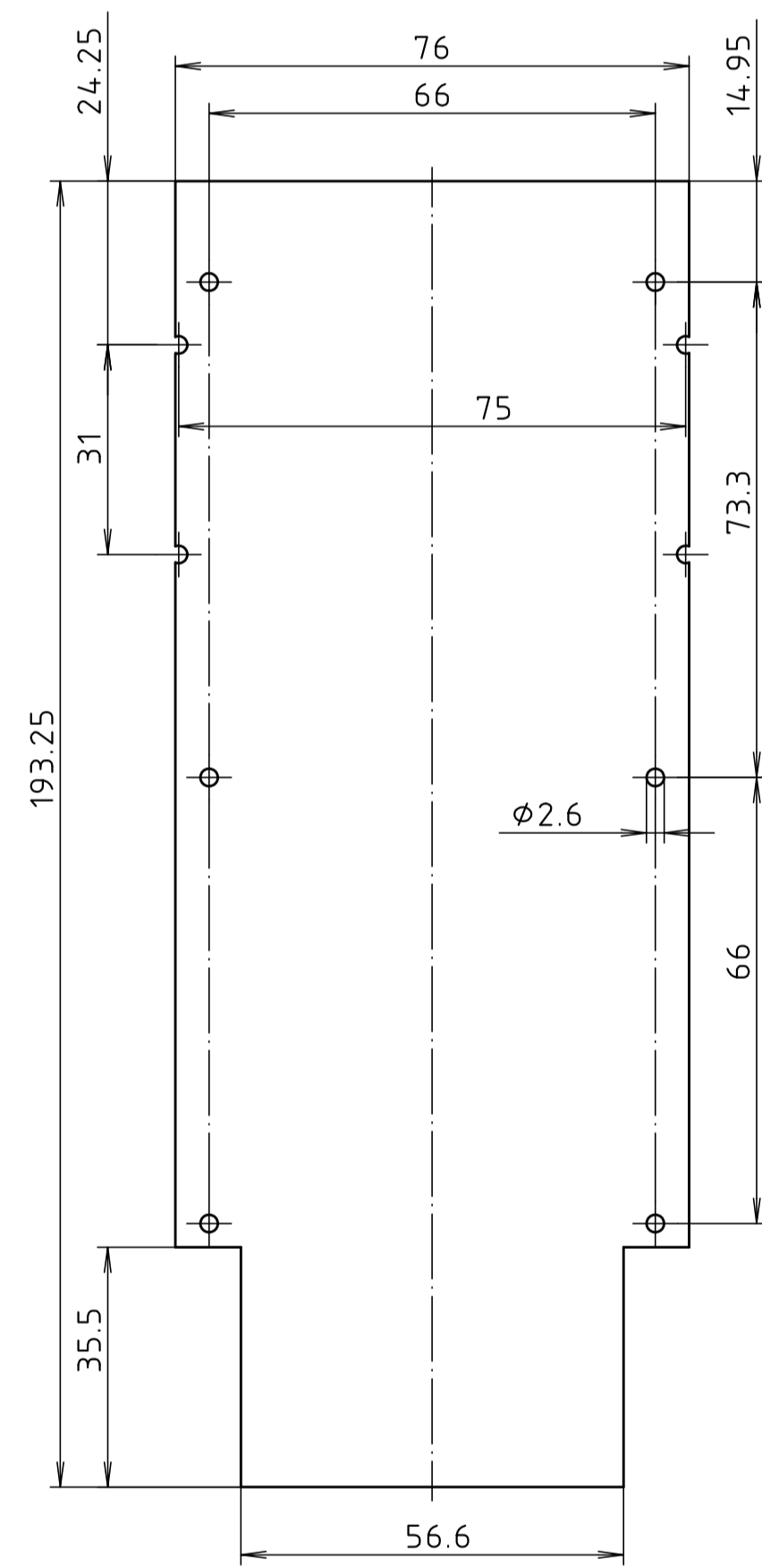


Ebene 1 ohne Batterie (klemmbar)/
level 1 without Battery (clampable)



Ebene 2 ohne Batterie
level 2 without Battery

max. Platine für Montage im UT/
max. PCB for mounting in Base



ohne Batterie/
without Battery

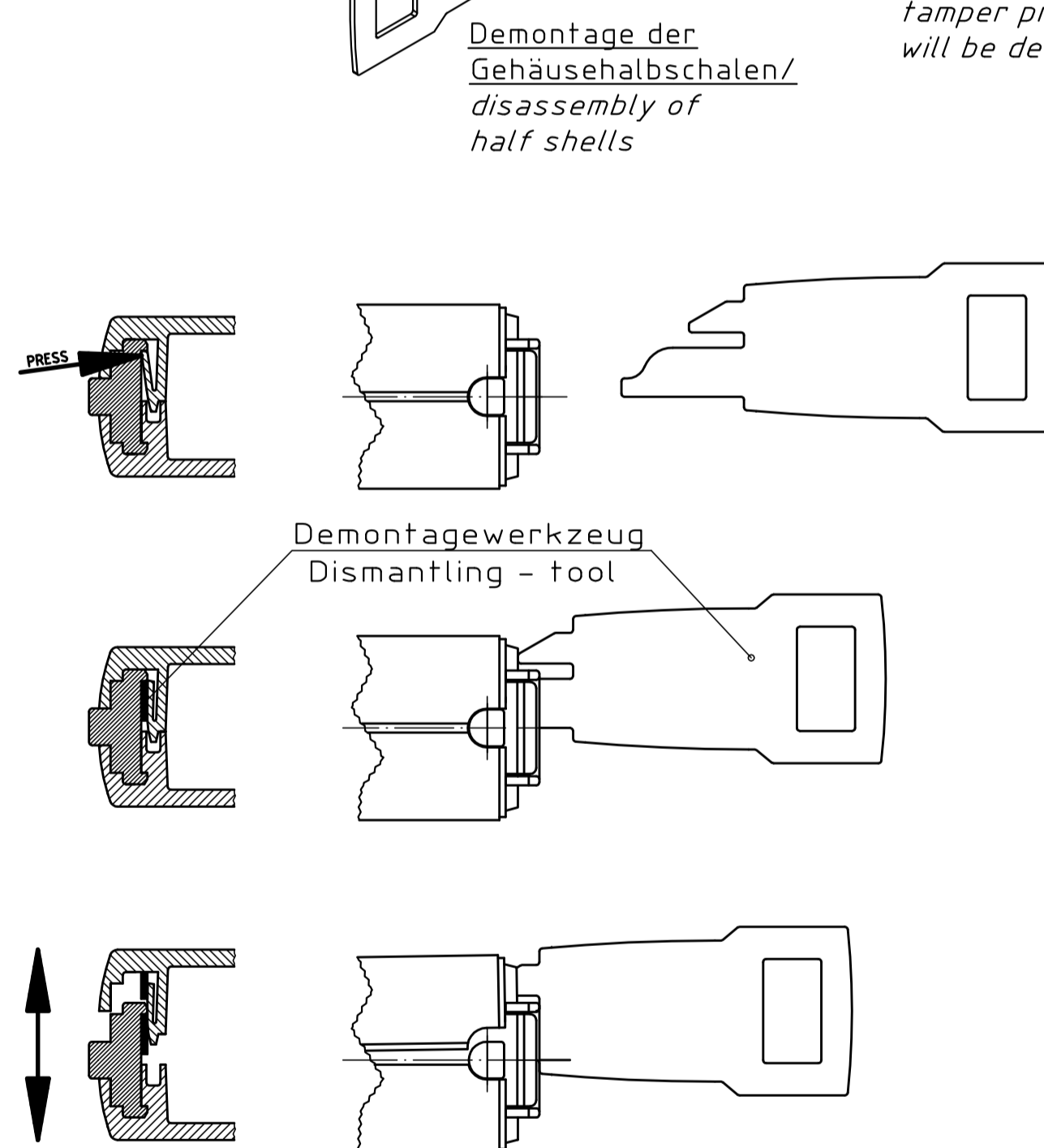
max. Platine für Montage im OT/
max. PCB for mounting in Lid

Anmerkung: Gezeichnet sind
die maximalen
Anschraubmöglichkeiten
the maximum mounting
options are shown

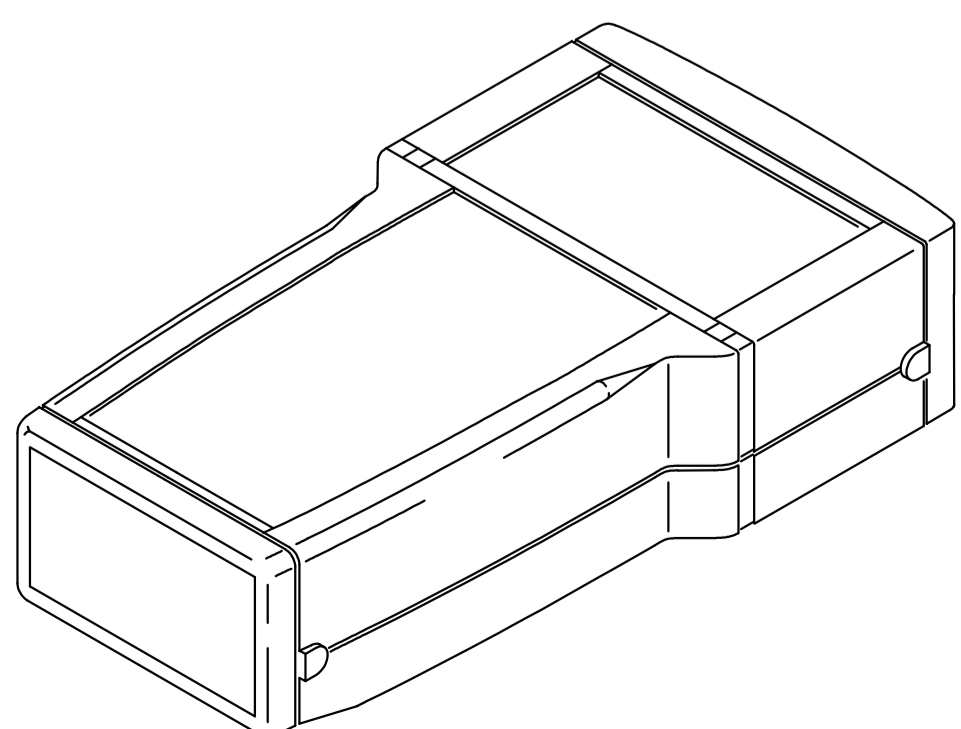
Note:

Plombierung
wird nicht
zerstört/
tamper proof
seal will
not be
destroyed

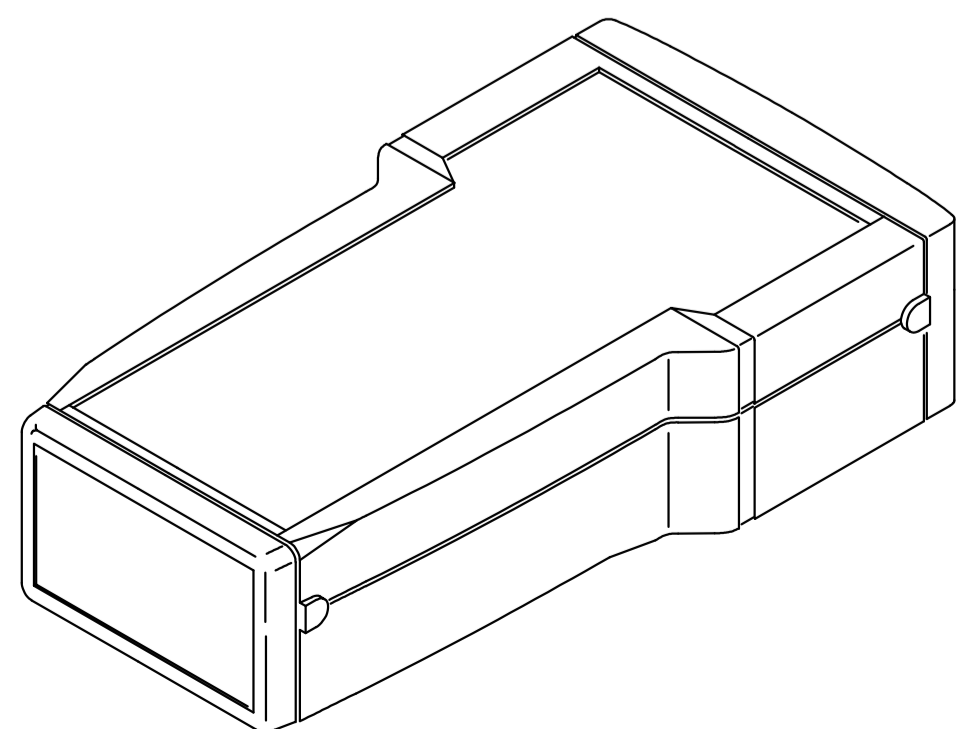
Plombierung wird
zerstört/
tamper proof
seal will be
destroyed



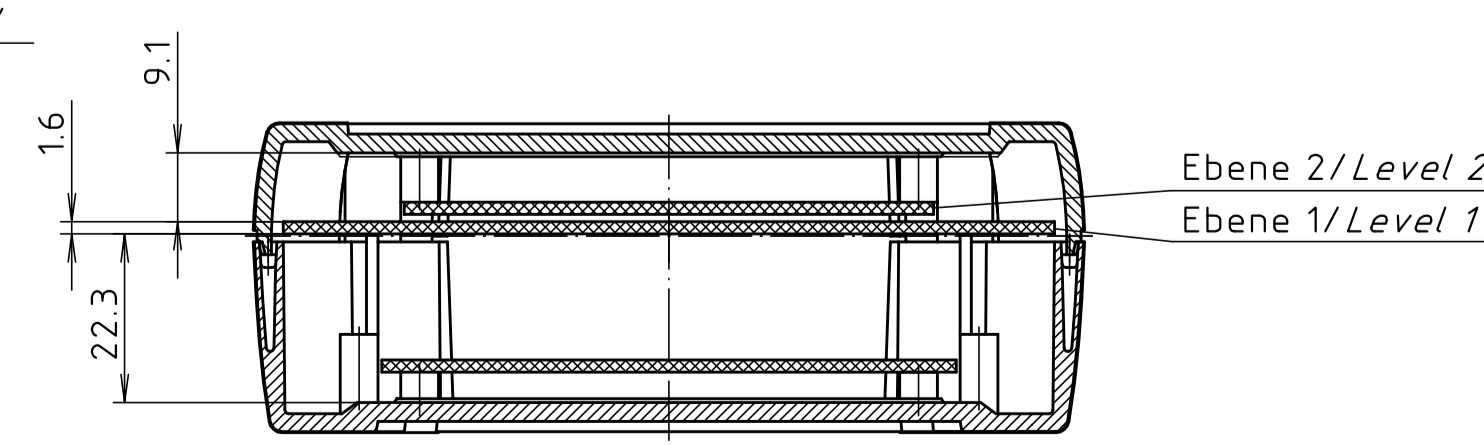
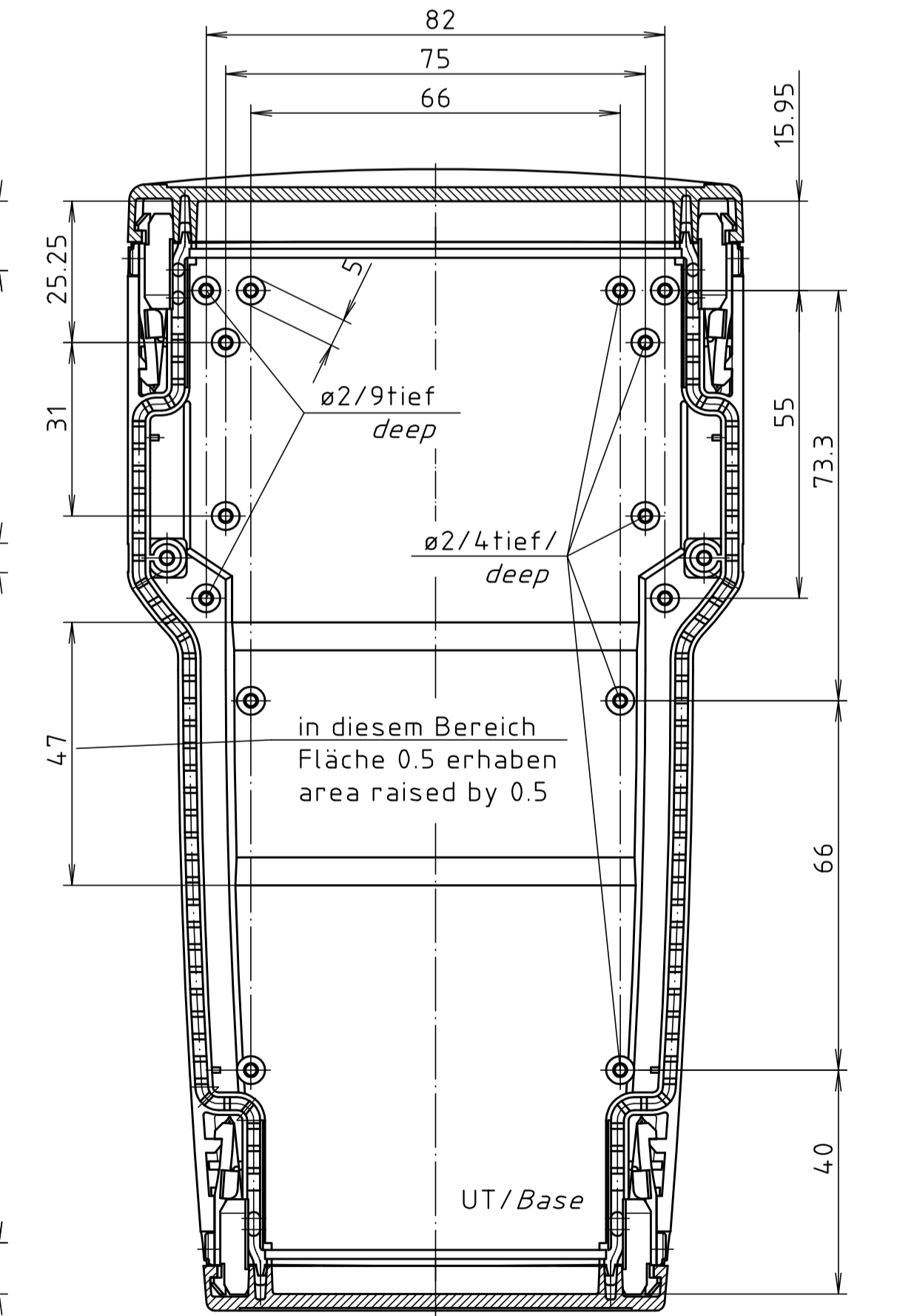
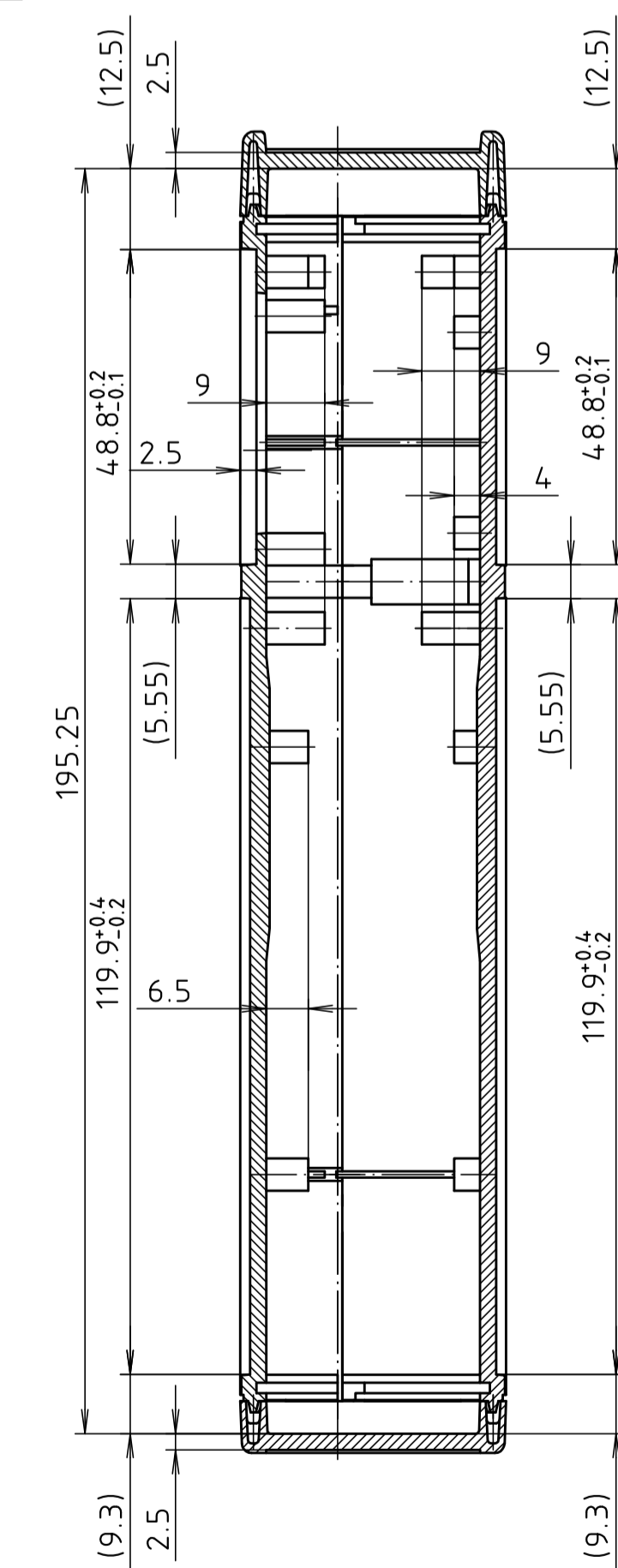
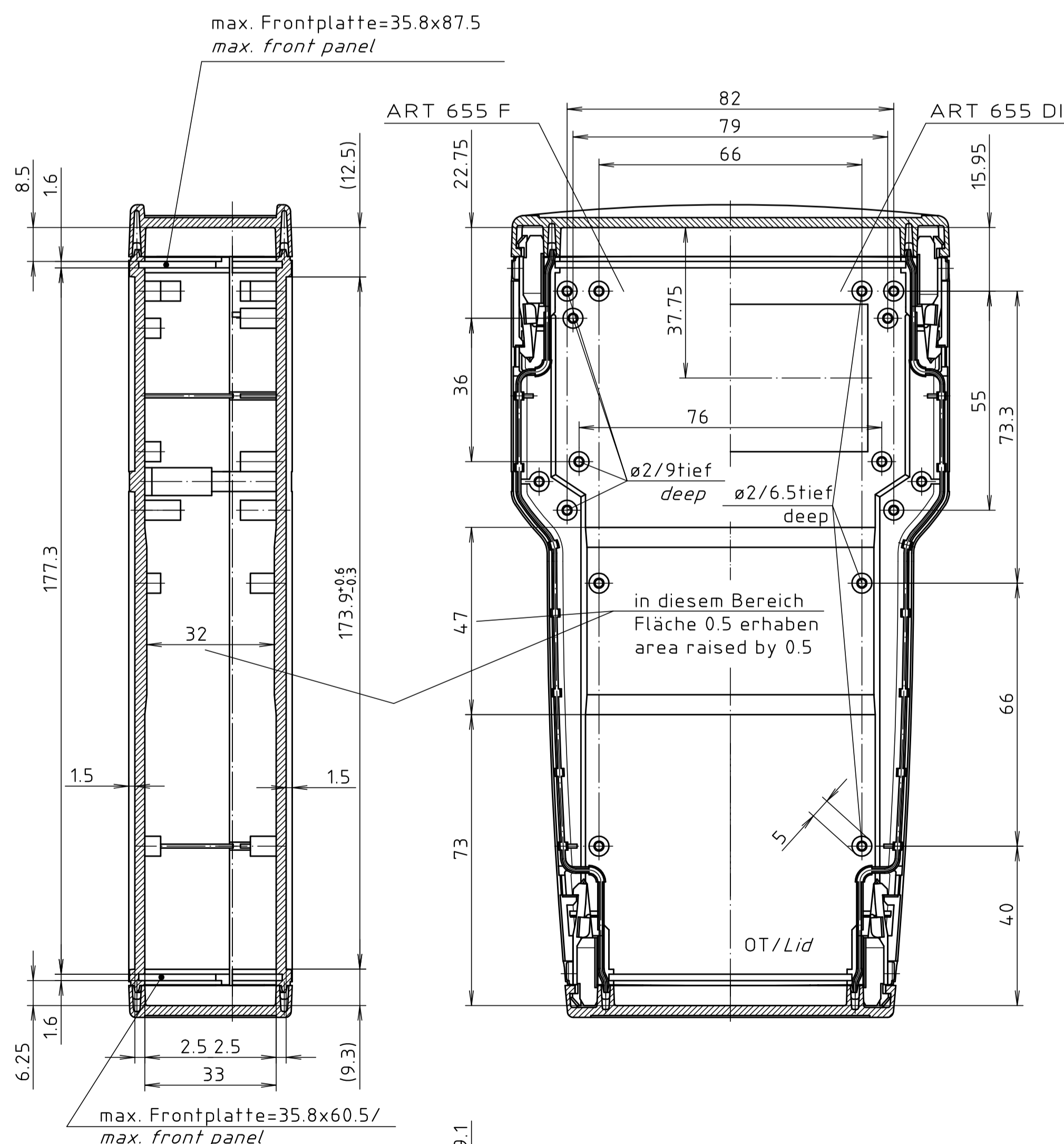
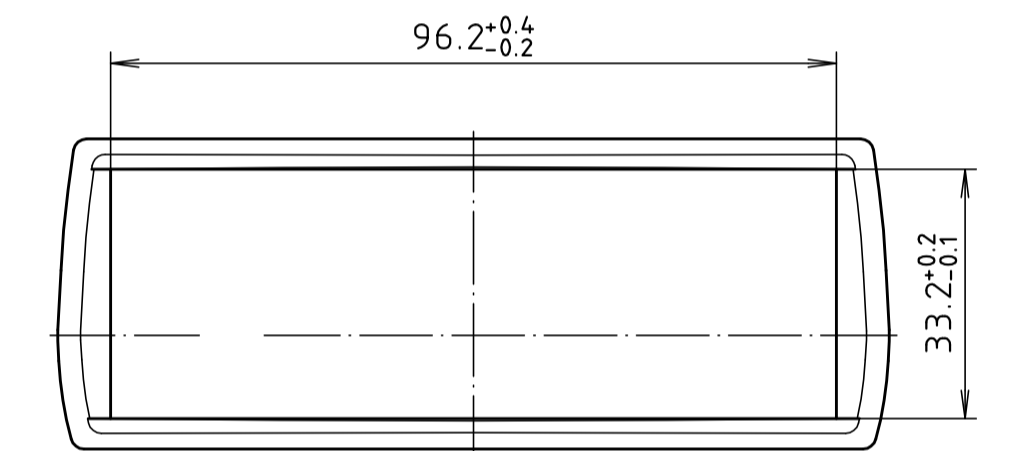
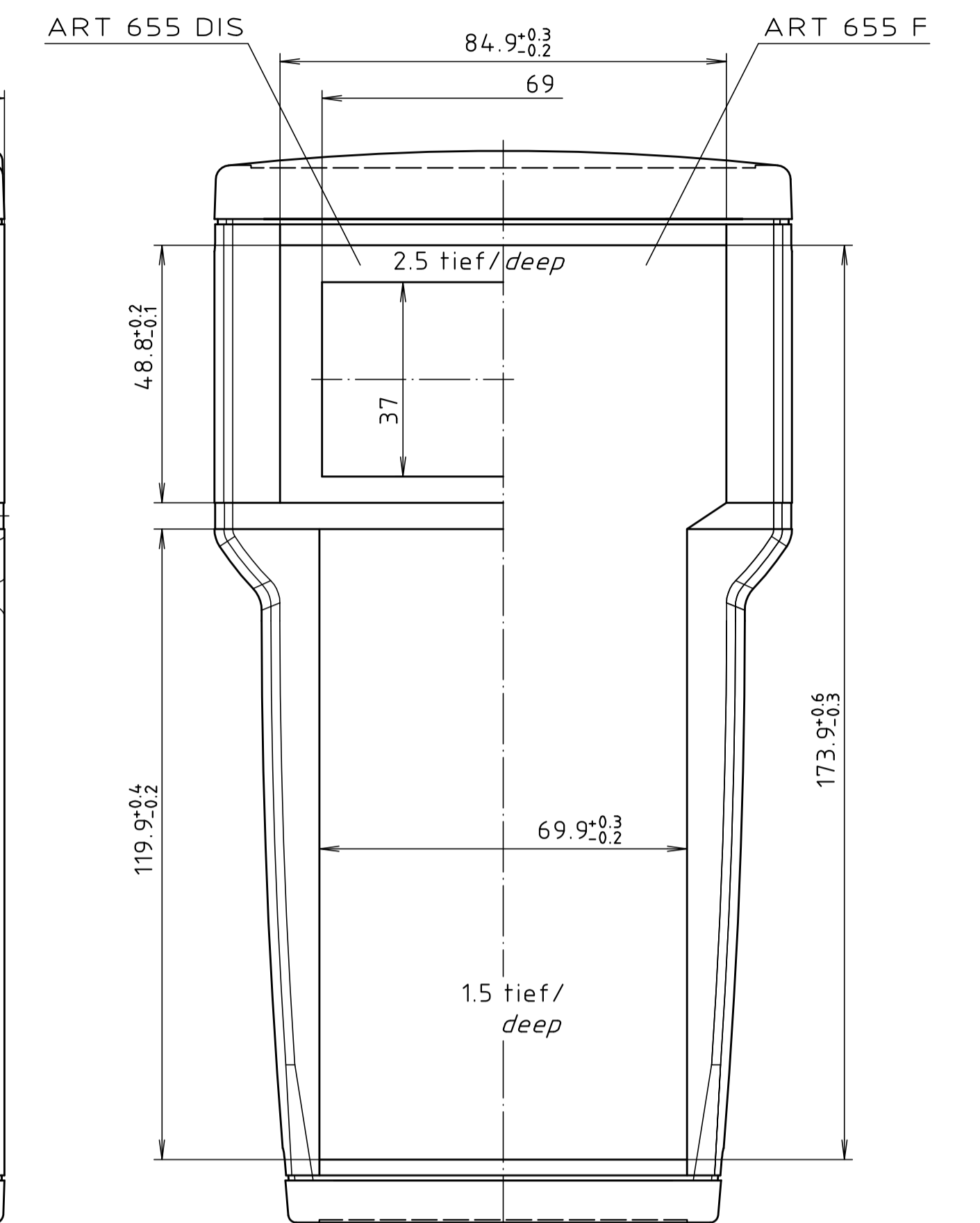
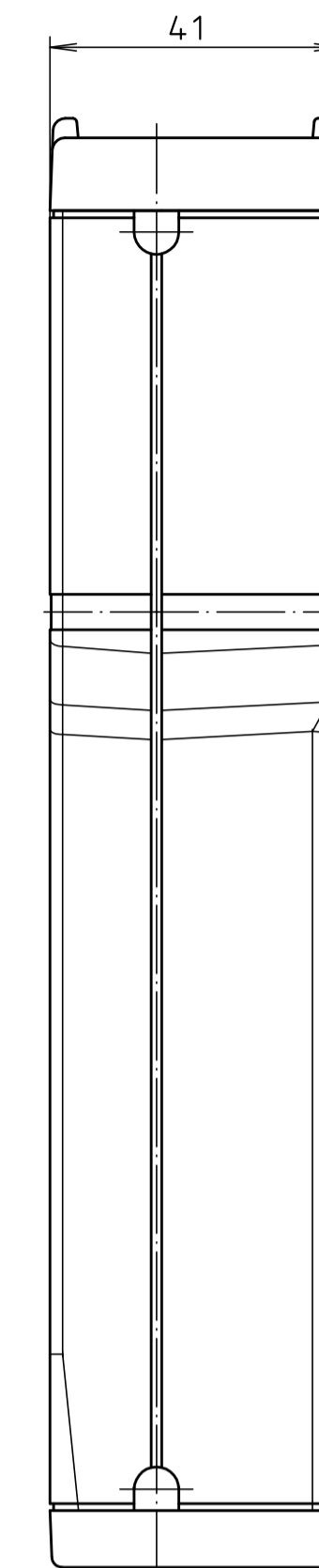
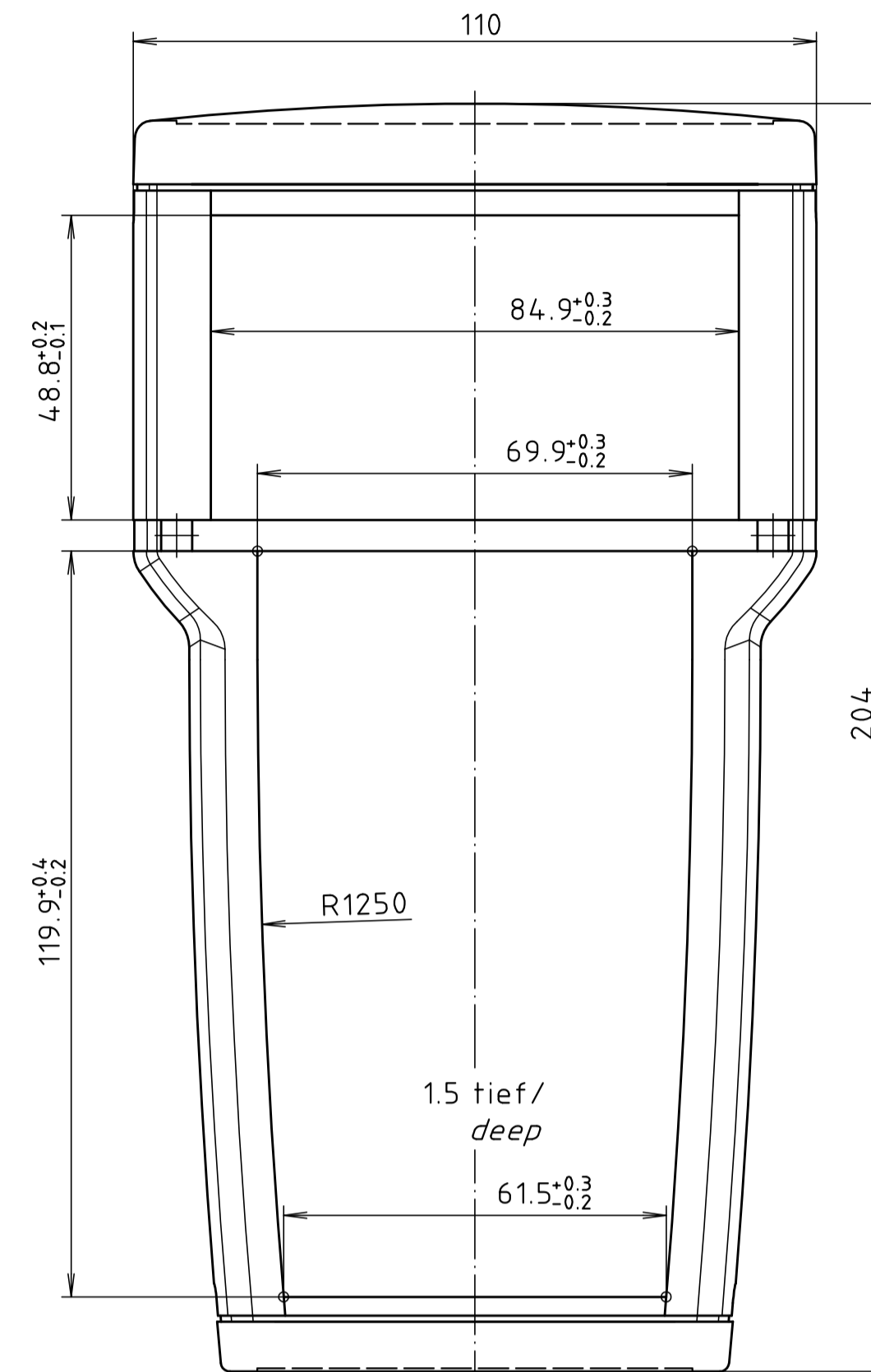
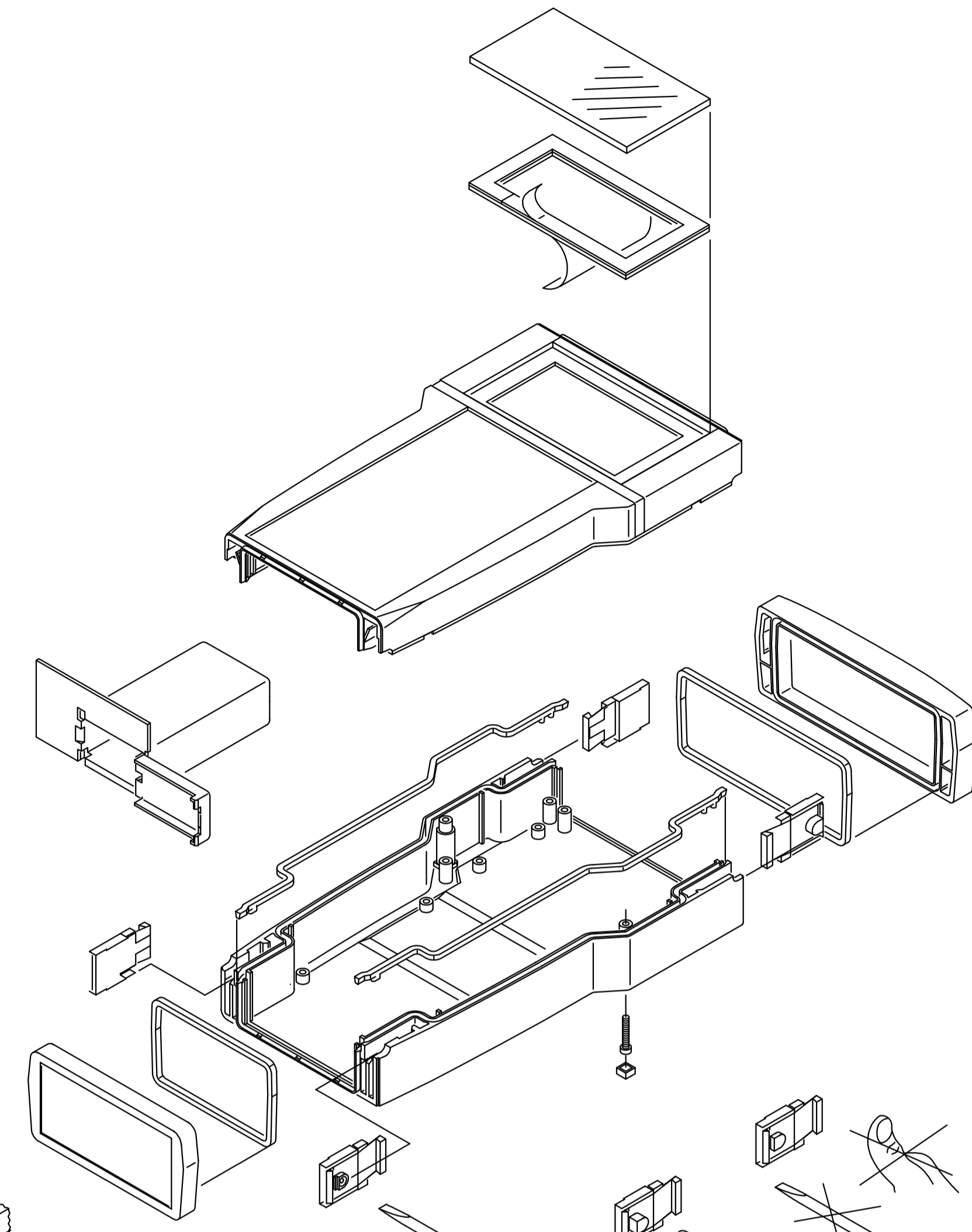
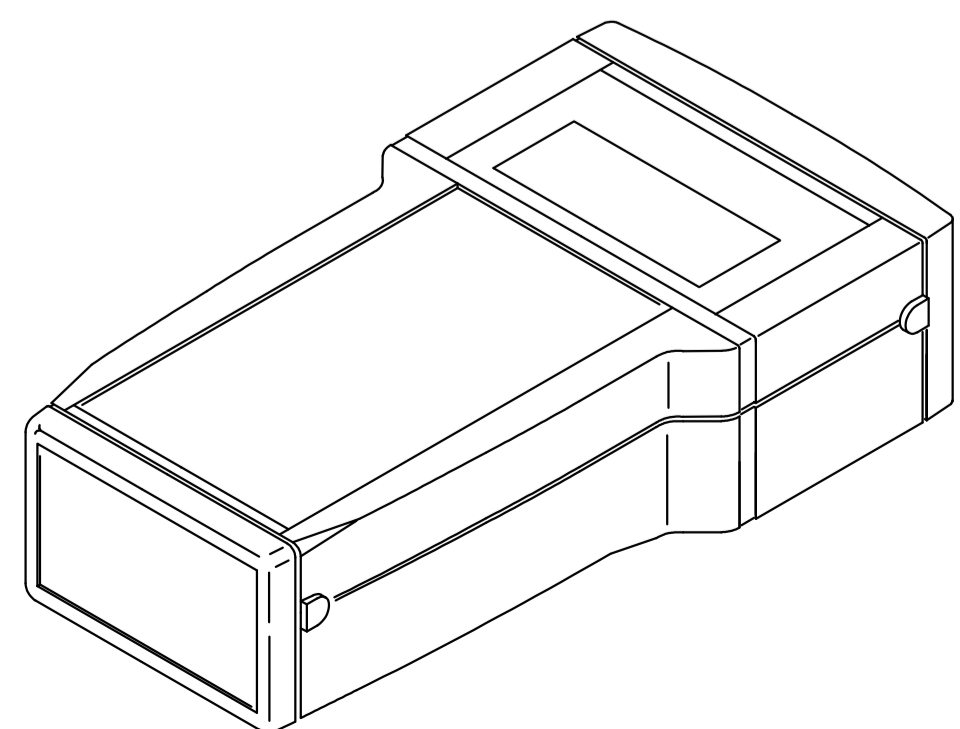
ART 655 F/DIS
Ansicht von unten
(auch als Frontseite
verwendbar)/
view from underneath
(can also be used as front)



ART 655 F
Ansicht von oben
view from on top



ART 655 DIS
Ansicht von oben
view from on top



Maßstab / Scale:	1:1
Zeichnungs-Nr. / Drawing-No.:	10K 5300.169.03
Artikel / Article:	ART 655 F
	ART 655 DIS
Katalogzeichnung / Catalogue drawing:	
DISK:	2 801 638
Datum / Date:	19.05.98 KH

