



Джойстик, Плоская передняя сторона (отверстие 30,5 мм), с фиксацией, Горизонтальный, с металлической осью, 2 положения, Металлическая рамка, IP66



Тип **M30C-FWRJS2H**  
 Каталог № **187078**  
 Alternate Catalog No. **M30C-FWRJS2H**

## Программа поставок

Ассортимент			Плоская передняя сторона (отверстие 30,5 мм)
Основная функция			Джойстик
установочный диаметр	∅	мм	30.5
Отдельное устройство/законченное устройство			Отдельное устройство
<b>Функция:</b>			
Функция			
Описание			с одной точкой переключения на каждое направление срабатывания с металлической осью 2 положения
Класс защиты			IP66
рамка			Металлическая рамка
Подключение к SmartWire-DT			да с разъемами SWD-RMQ
Функция			с фиксацией Горизонтальный

## Технические характеристики

### Общая информация

Стандарты и предписания			IEC/EN 60947 VDE 0660
Механический срок службы	Переключени:	$\times 10^6$	> 0.1
частота приведения в действие	Переключени:	ч	$\leq 2000$
Сила нажатия		N	$\leq 5$
Стойкость к климатическим воздействиям			Влажный нагрев, постоянный, в соответствии с IEC 60068-2-78 Влажный нагрев, циклический, в соответствии с IEC 60068-2-30
Класс защиты			IP66
Температура окружающей среды			
разомкнут		°C	-25 - +70
установочное положение			любая
Удароустойчивость		g	15 Длительность ударного воздействия 11 мс Полусинус согл. IEC 60068-2-27
Классификации перевозки			DNV GL
			 Germanischer Lloyd

## Bauartnachweis nach IEC/EN 61439

Технические характеристики для подтверждения типа конструкции			
Мин. рабочая температура		°C	-25

## Технические характеристики согласно ETIM 7.0

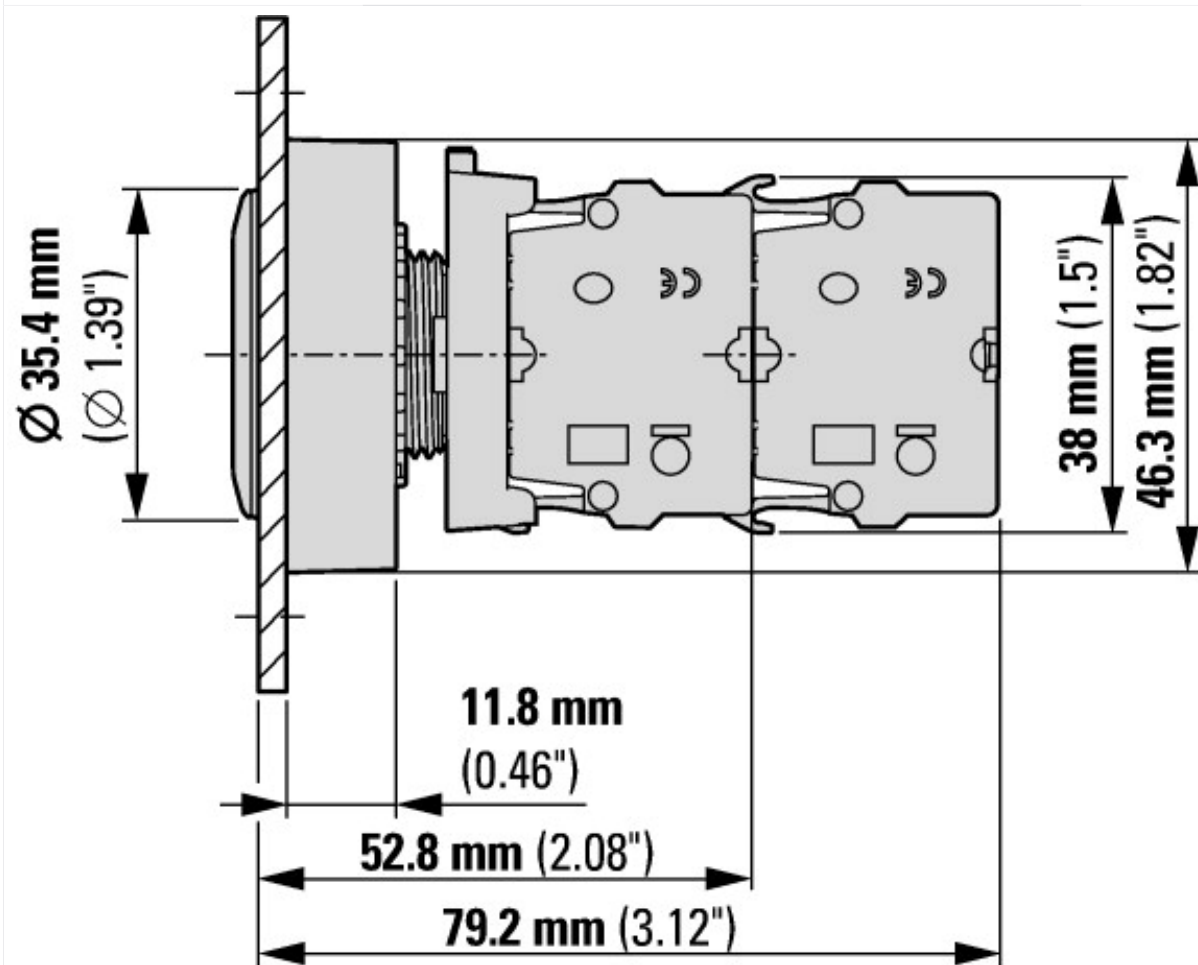
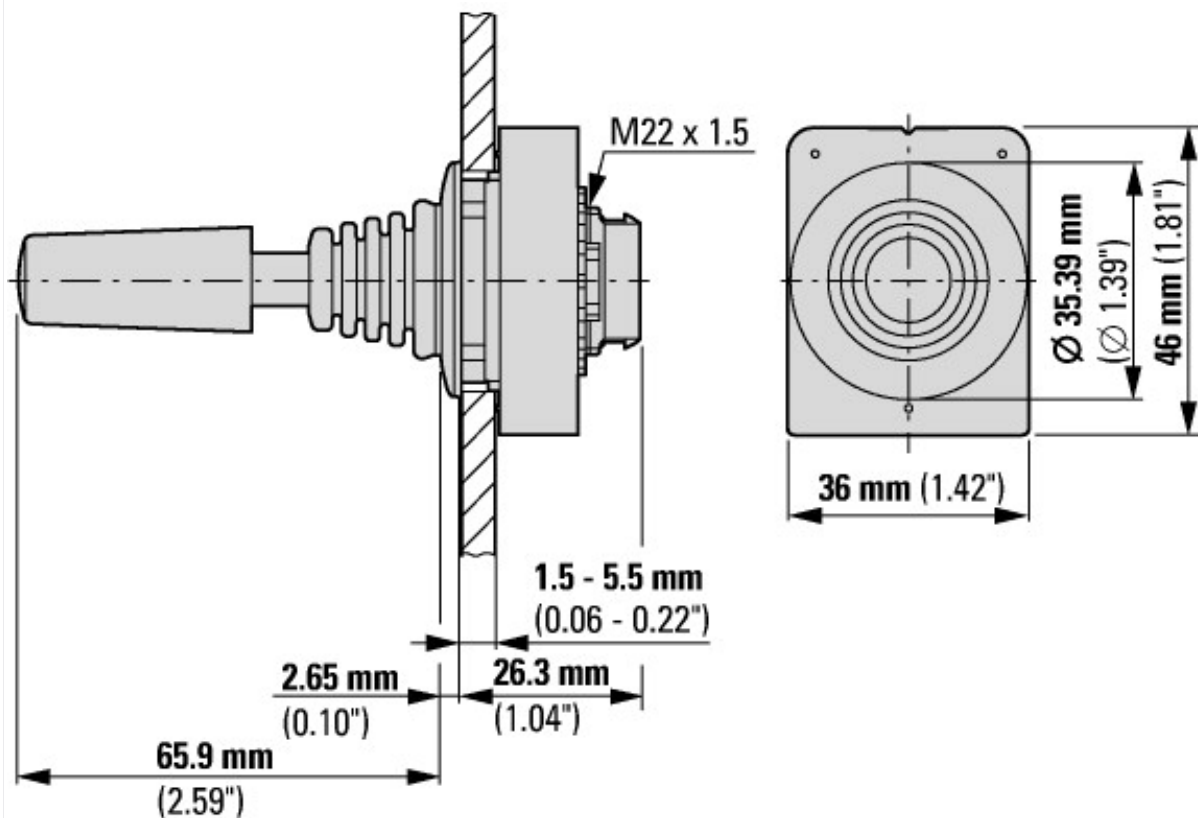
Low-voltage industrial components (EG000017) / Control switch, Joystick (EC000632)

Электротехника, электроника, системы автоматизации / Низковольтная коммутационная техника / Off-load switch, circuit breaker, control switch / Control switch, joystick (ec1@ss10.0.1-27-37-14-04 [AKF061013])

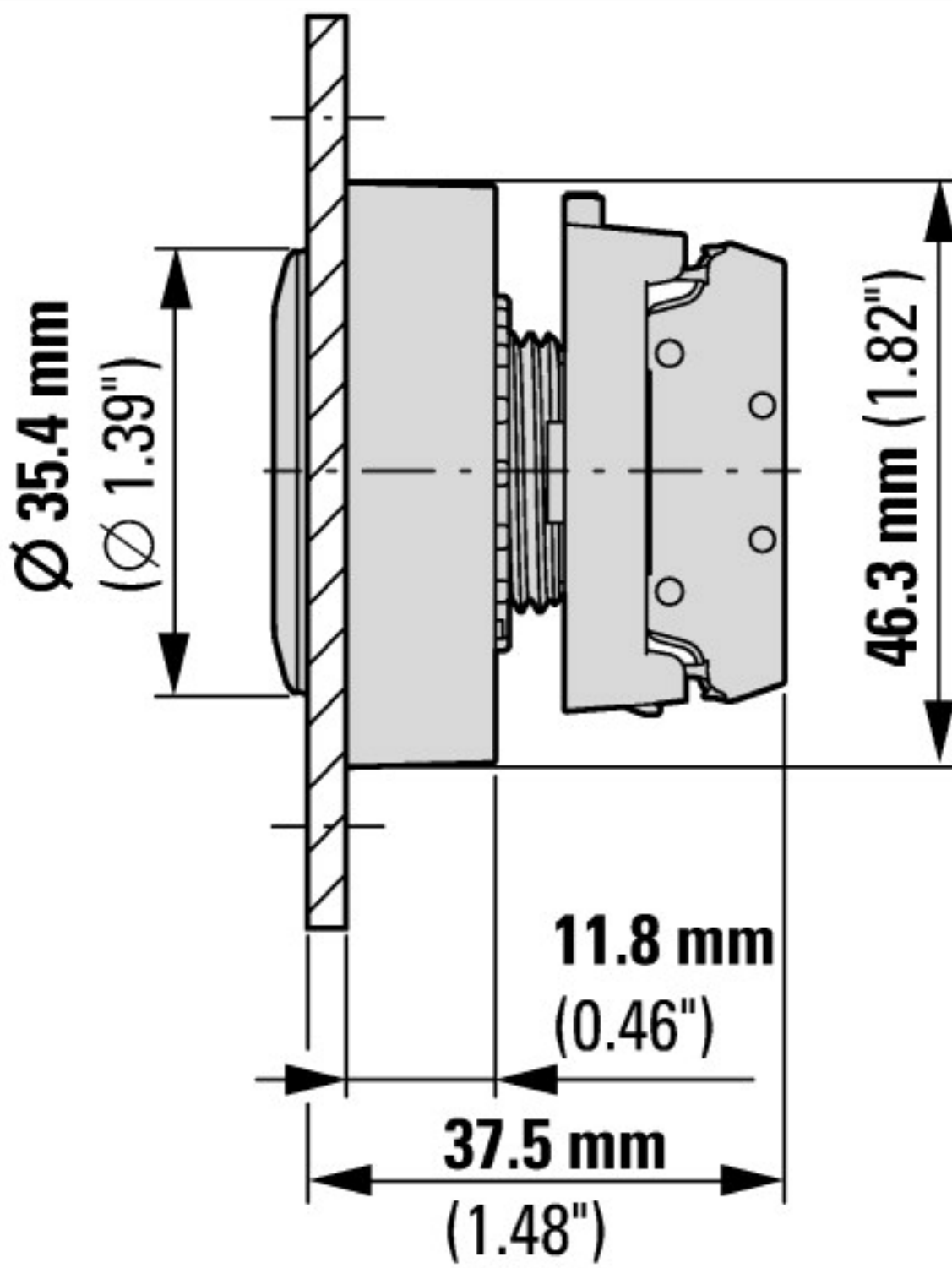
Rated operation current Ie at AC-21, 400 V	A	0
Centre mounting, hole diameter	mm	30
Joy stick length	mm	66
Number of actuation directions		2
Number of switch levels		1
Number of normally open contacts per actuation direction		0
Number of normally closed contacts per actuation direction		0
Number of make-and-break contacts per direction		0
With retraction in 0-position		No
Locking in 0-position		No
Coder		No
Analogue output signal configurable		No
With front ring		Yes
Material front ring		Metal
Colour front ring		Chrome
Degree of protection (IP)		IP66
Degree of protection (NEMA)		4X

## Апробации

Product Standards		IEC/EN 60947-5; UL 508; CSA-C22.2 No. 14-05; CSA-C22.2 No. 94-91; CE marking
UL File No.		E29184
UL Category Control No.		NKCR
CSA File No.		012528
CSA Class No.		3211-03
North America Certification		UL listed, CSA certified
Degree of Protection		UL/CSA Type 3R, 4X, 12, 13



с 2 стандартными контактными элементами M22-K...



с контактными элементами с плоской задней частью M22-FK...

