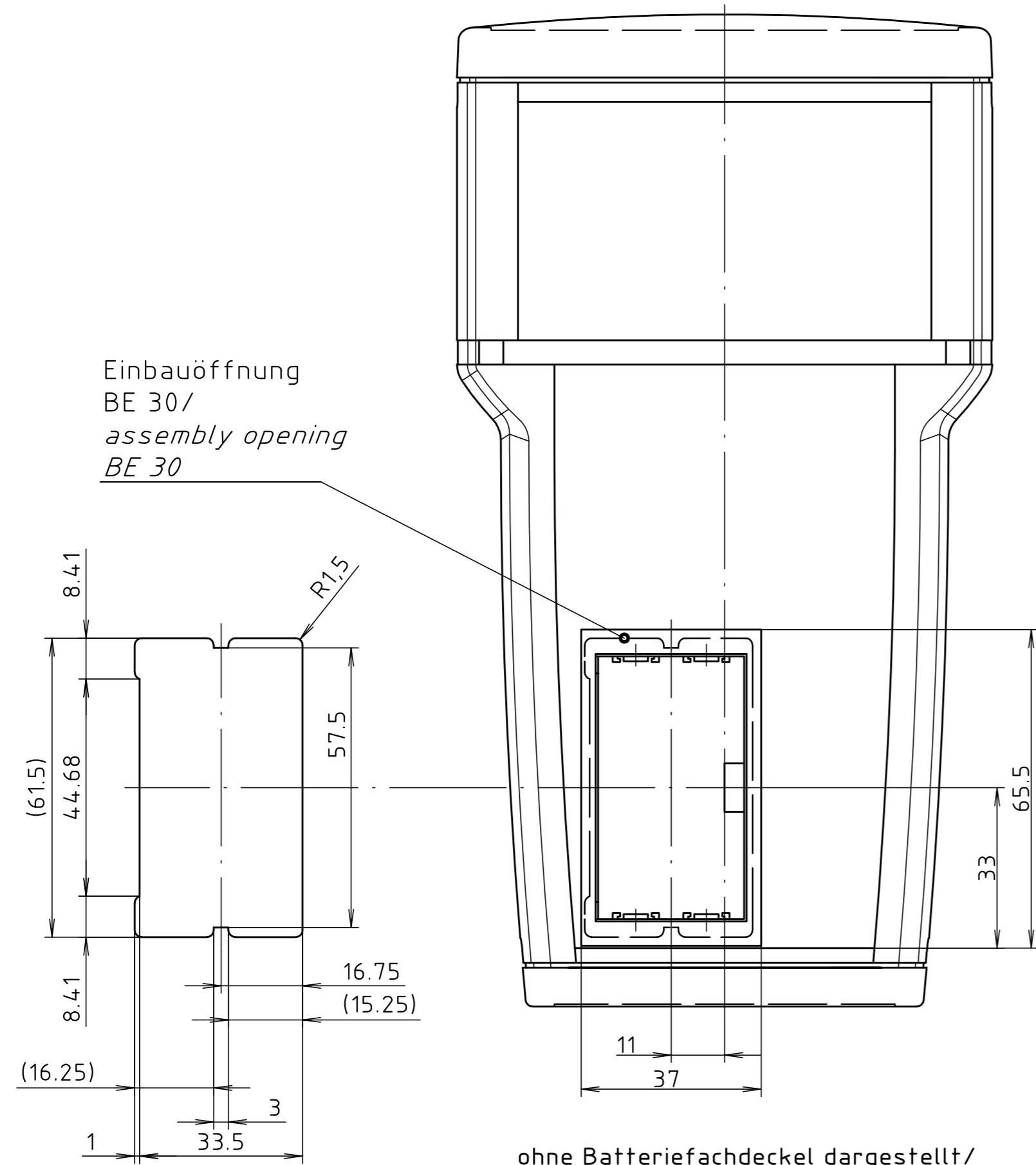
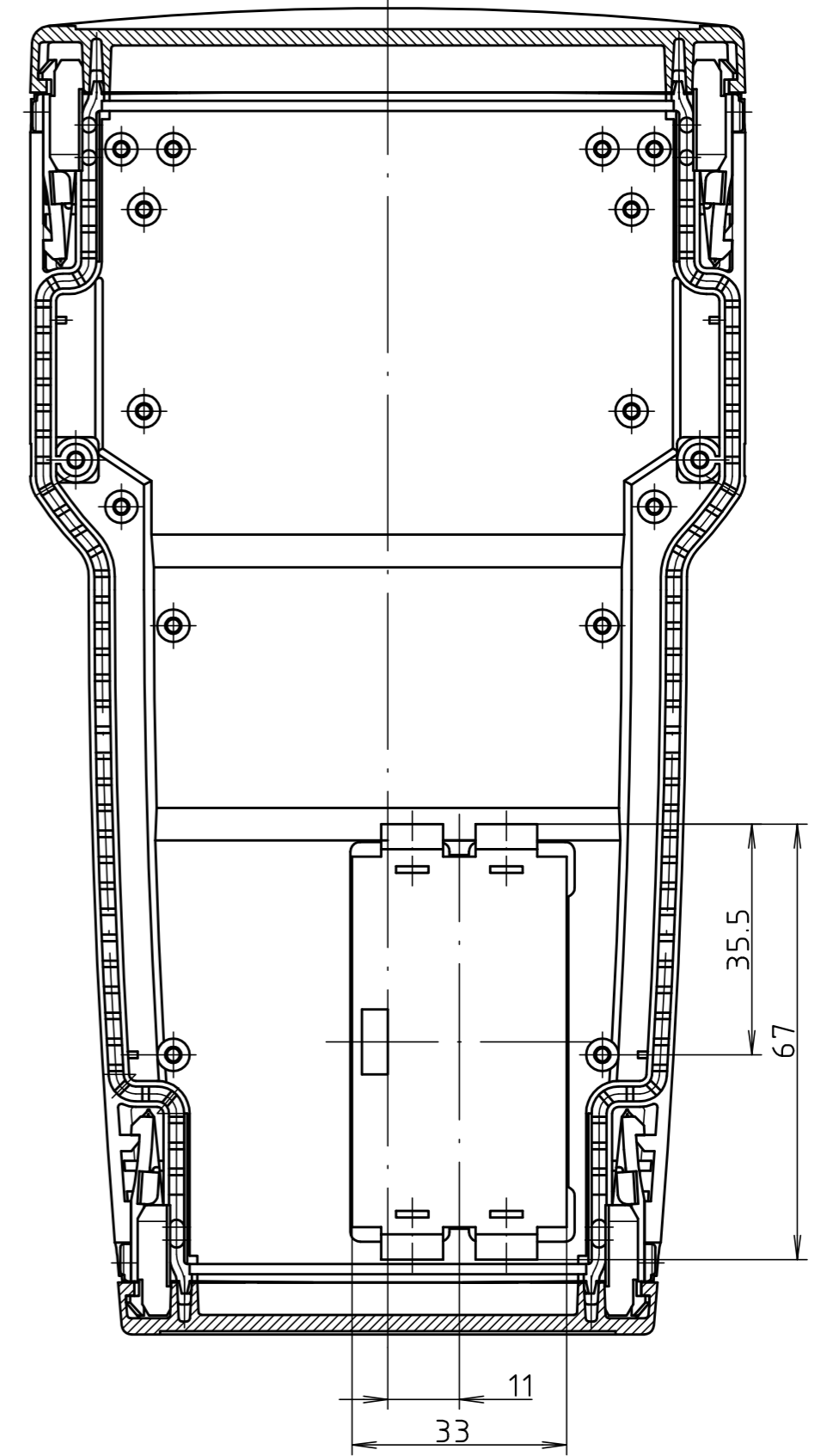
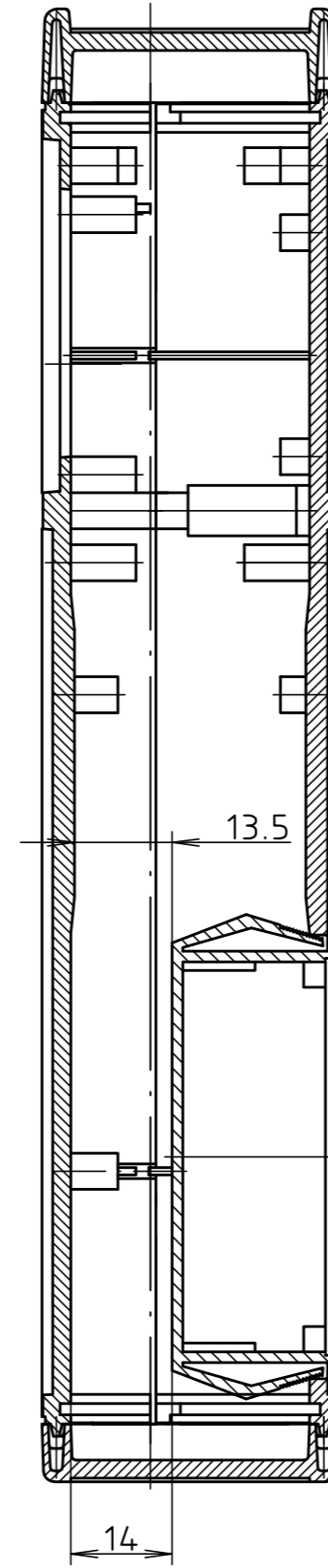


"Schutzvermerk nach DIN ISO 16016 beachten." "Please pay attention to copyright note DIN ISO 16016"



ohne Batteriefachdeckel dargestellt /
view without compartment lid



Maßstab / Scale:	1:1	
Zeichnungs-Nr. / Drawing-No.: 2K 5300.264.01		
Artikel / Article: ART 655 ___-BE30 Katalogzeichnung / Catalogue drawing		
A.Nr. / Art.-No.:	Datum / Date:	
DISK: 2 802 076 Datum / Date: 30.08.00 AK		