



Монтажный адаптер, с панелями ввода кабеля, для монтажа соединительных кабелей со стороны сети, Типоразмер FS1

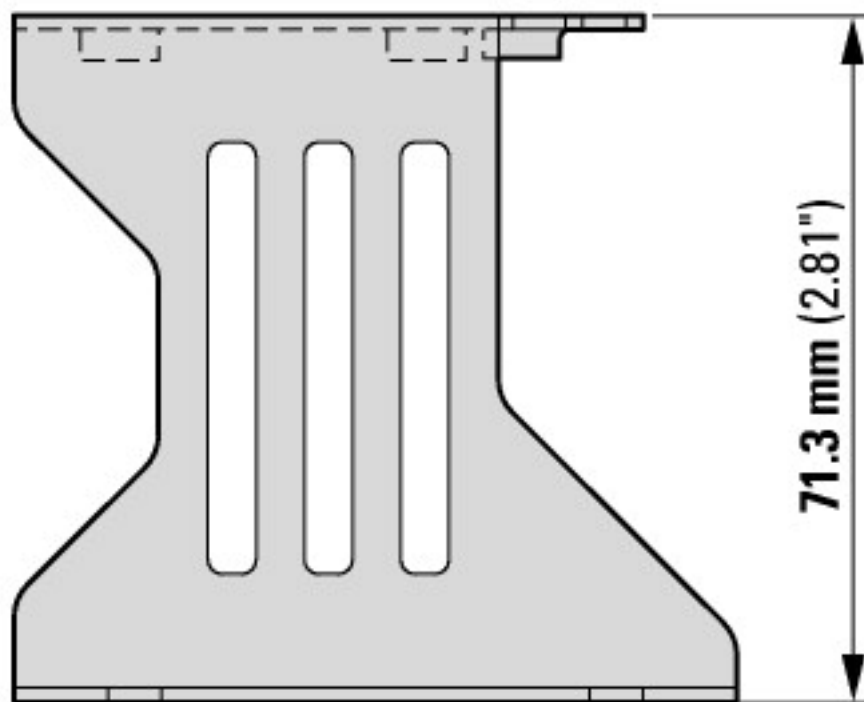
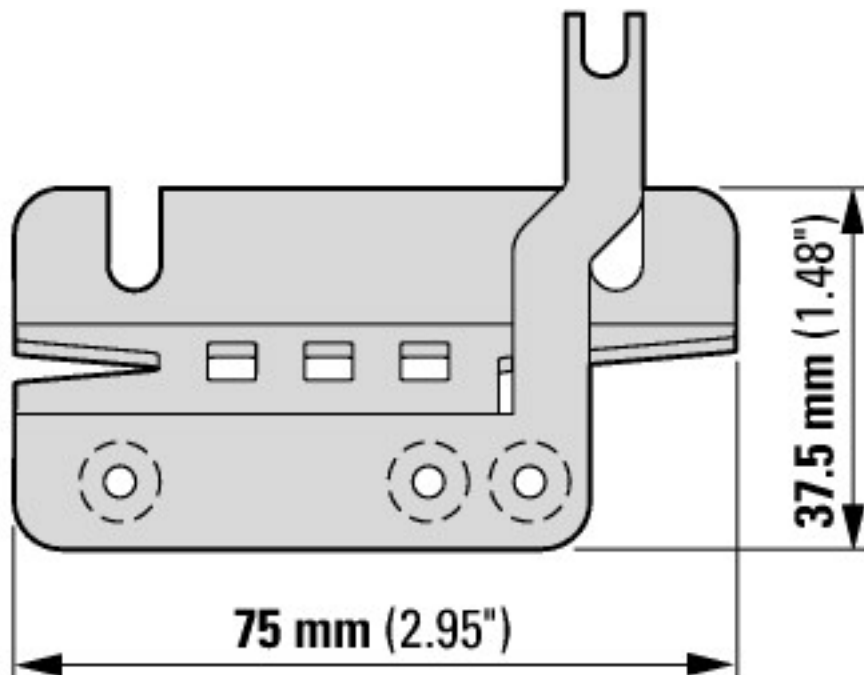
Тип DX-EMC-MNT-1N
Каталог № 172925
Alternate Catalog No. DX-EMC-MNT-1N

Программа поставок

Подассортимент		Монтажный адаптер
Основная функция		для монтажа соединительных кабелей со стороны сети
Описание		Типоразмер FS1
Применяемое для		DC1
Информация о комплекте поставки		с панелями ввода кабеля

Технические характеристики согласно ETIM 7.0

Low-voltage industrial components (EG000017) / Accessories for frequency controller (EC002025)		
Электротехника, электроника, системы автоматизации / Электроприводы, электродвигатели / Вентильные преобразователи частоты / Static frequency converter (accessory) (ecl@ss10.0.1-27-02-31-92 [AFR303003])		
Type of accessory		Mounting set



Дополнительная информация о продуктах (ссылки)

CA04020001Z-DE Ассортиментный каталог: эффективное проектирование приводной техники, двигатели - запуск и управление

http://www.eaton.eu/DE/ecm/groups/public/@pub/@europe/@electrical/documents/content/pct_1095238_de.pdf