

Alustyle

Профили корпусов, горизонтально разделённые



ASPH 830-0150 9006

№ заказа: 94211150

* = поставляется по запросу.

Свойства

Цвет

бело-алюминиевый, похоже на RAL 9006

Класс защиты

IP 65

Материал корпуса

Прессованные профили: Al Mg Si 0,5 с порошковым покрытием;

крышка, литая под давлением: цинковый сплав Z410 / GD Al Si 12 (ASD 1540), порошковое покрытие;

уплотнение (термоэластопласт);

детали см. в Технических данных

Объём поставки

профиль корпуса, из 2 частей, включая уплотнение профиля

Указание

«С» соответствует длине профиля. Специальные длины по запросу.

Размеры

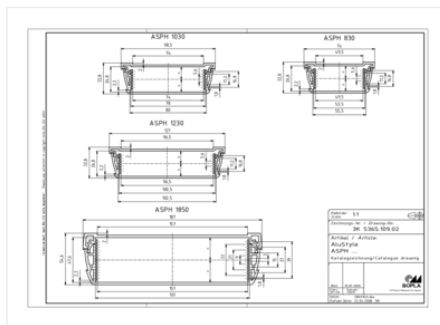
Размеры

74 x 32.8 x 150 мм

Чертеж продукции



16.07.2021



Пожалуйста, учтите следующее!

Для выравнивания давлений при изменении температур и исключения появления в связи с этим повышенной влажности внутри корпуса мы Вам рекомендуем использовать элементы для выравнивания давления .

» Дальнейшая информация

Техническая документация / Загрузки

Технические чертежи

Трёхмерные (3D) данные изделия в формате STEP: Необходимо зарегистрироваться

Чертеж для механической обработки: 94211150 ASPH-830-0150-9006-G.dxf (344.0 кБ)

Здесь Вы найдете фрезеровочные контуры в файле формата DXS. (Sub D, USB, HDMI, резьбовые кабельные вводы, ...)

Чертеж продукции в формате PDF 94211150 ASPH-830-0150-9006.pdf (139.4 кБ)

Чертеж продукции в формате DXF 94211150 ASPH-830-0150-9006.dxf (710.8 кБ)

Product information

Alustyle RUS.pdf (2.2 МБ)

руководства по монтажу

Alustyle ASPH Profil Geteilt Profile Divided 94111801.pdf (185.6 кБ)

Протоколы заводских испытаний

691 WPZ-Alustyle-ASPH DE.pdf (191.3 кБ)

691 WPZ-Alustyle-ASPH EN.pdf (183.5 кБ)

686 WPZ-Alustyle-ASP DE.pdf (179.3 кБ)

686 WPZ-Alustyle-ASP EN.pdf (151.6 кБ)

Подходящие комплектующие



Замыкающая крышка

94411100 ASD 830-9006

Для ASP... 830

серебряный

94412100 ASD 830-7024

Для ASP... 830

графитовый серый



Монтажная крышка со съёмной алюминиевой крышкой

94412400 ASM 830 AL-7024

Для ASP... 830

графитовый серый

94411400 ASM 830 AL-9006

Для ASP... 830

серебряный



Монтажная крышка с алюминиевой дверкой на шарнире, сторона шарнира - сторона плёнки

94412200* ASM 830 SAL1-7024

Для ASP... 830

графитовый серый

94411200* ASM 830 SAL1-9006

Для ASP... 830

серебряный



Монтажная крышка с алюминиевой дверкой на шарнире, сторона шарнира - гладкая сторона

94412300* ASM 830 SAL2-7024

Для ASP... 830

графитовый серый

94411300* ASM 830 SAL2-9006

Для ASP... 830

серебряный



Уплотнения зелёные

94513000 AS 830 DI

Для ASD/ASM 830...



Уплотнения красные

94515000 AS 830 DI

Для ASD/ASM 830...



Уплотнения синие

94514000 AS 830 DI

Для ASD/ASM 830...



Уплотнения оранжевые

94516000 AS 830 DI

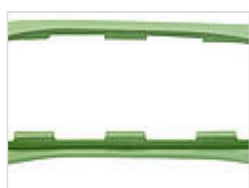
Для ASD/ASM 830...



Уплотнения чёрные, ЭМС

94518100 AS 830 DI-EMV

Для ASD/ASM 830...



Противоударные уплотнения зелёные

94513200 AS 830 DI-S

Для ASD 830-...



Противоударные уплотнения красные

94515200 AS 830 DI-S

Для ASD 830-...



Противоударные уплотнения синие

94514200 AS 830 DI-S

Для ASD 830-...



Противоударные уплотнения оранжевые

94516200 AS 830 DI-S Для ASD 830-...



Противоударные уплотнения тёмно-серые

94517200 AS 830 DI-S Для ASD 830-...



Декоративная полоска, TPE (термоэластопласт)

94604150	AS 20-0150 DS	Длина 148,4 мм	синий
94607150	AS 20-0150 DS	Длина 148,4 мм	тёмно-серый
94606150	AS 20-0150 DS	Длина 148,4 мм	оранжевый
94605150	AS 20-0150 DS	Длина 148,4 мм	красный
94603150	AS 20-0150 DS	Длина 148,4 мм	зеленый



Настенные крепления

94772150	AS 0030-0150 WB-7024	Для AS 830/1030/1230, длина 150 мм	графитовый серый
94771150	AS 0030-0150 WB-9006	Для AS 830/1030/1230, длина 150 мм	серебряный



Настенные наклейки

94722150	AS 0030-0150 WL-7024	Для AS 830/1030/1230, длина 150 мм	графитовый серый
----------	----------------------	------------------------------------	------------------



Универсальные настенные крепления

94815024*	AS 0150-7024 UWB	Для ASP -0150	графитовый серый
-----------	------------------	---------------	------------------



Опоры для вертикального блока

94762025	AS 0030-0025 T-7024	Для AS 830/1030/1230, длина 25 мм	графитовый серый
94761025	AS 0030-0025 T-9006	Для AS 830/1030/1230, длина 25 мм	серебряный
94762150	AS 0030-0150 T-7024	Для AS 830/1030/1230, длина 150 мм	графитовый серый
94761150	AS 0030-0150 T-9006	Для AS 830/1030/1230, длина 150 мм	серебряный



Устанавливаемая ножка

94752025*	AS 0030-0025 A-7024	Длина 25 мм	графитовый серый
94751025*	AS 0030-0025 A-9006	Длина 25 мм	серебряный
94752150*	AS 0030-0150 A-7024	Для ASP -0150	графитовый серый
94751150*	AS 0030-0150 A-9006	Для ASP -0150	серебряный



Отсеки для батареек

94839000	AS-BE-9V	Для ASM 830/1030/1230, блока питания 9 В (6LR61, 6AM6, 522)
----------	----------	---



Угловые крышки, цветные, для настенного крепежа

94785000	AS 0030 AK-WB-rot	Для AS 0030-...WB-..., IT 0000.. WB	красный
94783000	AS 0030 AK-WB-grün	Для AS 0030-...WB-..., IT 0000.. WB	зеленый
94786000	AS 0030 AK-WB-orange	Для AS 0030-...WB-..., IT 0000.. WB	оранжевый
94784000	AS 0030 AK-WB-blau	Для AS 0030-...WB-..., IT 0000.. WB	синий



Держатель батареек

34165578	BH 9V-CLIP	Зажим для блока питания 9 В (6LR61, 6AM6, 522), Присоединение через контактные петушки
----------	------------	--