



Выходной дроссель (3~750В, 450А)

Тип DX-LM3-450
Каталог № 169148
Alternate Catalog No. DX-LM3-450



Программа поставок

Ассортимент			Дополнительное оснащение
Принадлежности			Дроссели двигателя
Описание			трехфазный
Применяемое для			DA1, SPX
макс. допустимое питающее напряжение		В перем. тока	750 V + 0% (0 - 400 Hz)
Расчетный рабочий ток	I_e	A	450
индуктивность	L	mH	0.1

Технические характеристики

Общая информация

Стандарты и предписания			IEC/EN 61558-2-20-2000, VDE 0570 Teil 2-20/2001-04, UL, CSA
Рабочая температура		°C	-25 - +40, до 70 со снижением тока (см. примечание)
Температура хранения	θ	°C	-25 - +85
Удароустойчивость		g	11 мс ² /15 3 шока
Устойчивость к вибрации		g	1 (0 - 150 Hz)
Колебания			0,35 мм при 10 - 55 Гц
Высота установки		M	0 - 1000 над уровнем моря, до 5000 со снижением тока (см. примечание)
установочное положение			стоит вертикально, висит горизонтально
Монтажный просвет		мм	< 50
Класс защиты			IP00 (внешние выводы)
Номинальная продолжительность включения		% продолжительность включения	100
Вес		кг	81.7

Электрические данные

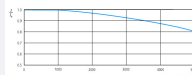
Номинальное напряжение			3 пер. тока 400 В
макс. подводимое напряжение		В перем. тока	750 V + 0% (0 - 400 Hz)
Частота эксплуатации	f	Гц	0...400
Класс изоляции			F
Расчетный рабочий ток	I_e	A	450
индуктивность	L	mH	0.1
максимальная потеря мощности (тактовая частота) (3 кГц)	P_v	W	730

Подключение

Соединительные шины			✓
Болт РЕ			✓
Соединительная шина		мм ²	Cu 40 x 10
сверление		мм	14
Начальный пусковой момент		Нм	15.5

указания

Для высоты установки действует следующее правило: дерейтинг в отношении расчетного рабочего тока I_e :



Bauartnachweis nach IEC/EN 61439

Технические характеристики для подтверждения типа конструкции			
Номинальный ток для указания потери мощности	I_n	A	450
Потеря мощности на полюс, в зависимости от тока	P_{vid}	W	0
Потеря мощности оборудования, в зависимости от тока	P_{vid}	W	730
Статическая потеря мощности, не зависит от тока	P_{vs}	W	0
Способность отдавать потери мощности	P_{ve}	W	0
Мин. рабочая температура		°C	-25
Макс. рабочая температура		°C	40
Проверка конструкции IEC/EN 61439			
10.2 твёрдость материалов и деталей			
10.2.2 Коррозионная стойкость			Требования производственного стандарта выполнены.
10.2.3.1 Нагревостойкость изоляции			Требования производственного стандарта выполнены.
10.2.3.2 Сопротивление изоляционных материалов при обычном нагреве			Требования производственного стандарта выполнены.
10.2.3.3 Сопротивление изоляционных материалов при сильном нагреве			Требования производственного стандарта выполнены.
10.2.4 Устойчивость к ультрафиолетовому излучению			Требования производственного стандарта выполнены.
10.2.5 Подъём			Не имеет значения, поскольку необходимо оценить всё коммутационное оборудование.
10.2.6 Испытание на удар			Не имеет значения, поскольку необходимо оценить всё коммутационное оборудование.
10.2.7 Ярлыки			Требования производственного стандарта выполнены.
10.3 Класс защиты изоляции			Не имеет значения, поскольку необходимо оценить всё коммутационное оборудование.
10.4 Воздушные промежутки и пути утечки тока			Требования производственного стандарта выполнены.
10.5 Защита от удара электрическим током			Не имеет значения, поскольку необходимо оценить всё коммутационное оборудование.
10.6 Монтаж оборудования			Не имеет значения, поскольку необходимо оценить всё коммутационное оборудование.
10.7 Внутренние электрические цепи и соединения			Находится в сфере ответственности компании, монтирующей распределительные устройства.
10.8 Подключения проводов, введённых снаружи			Находится в сфере ответственности компании, монтирующей распределительные устройства.
10.9 Свойства изоляции			
10.9.2 Электрическая прочность при рабочей частоте			Находится в сфере ответственности компании, монтирующей распределительные устройства.
10.9.3 Прочность по отношению к импульсному напряжению			Находится в сфере ответственности компании, монтирующей распределительные устройства.
10.9.4 Проверка оболочек кабелей из изолирующего материала			Находится в сфере ответственности компании, монтирующей распределительные устройства.
10.10 Нагрев			Расчёт параметров нагрева находится в сфере ответственности компании, монтирующей распределительные устройства. Компания Eaton указывает данные по потере мощности устройств.
10.11 Стойкость к коротким замыканиям			Находится в сфере ответственности компании, монтирующей распределительные устройства. Соблюдать указания для коммутационных устройств.
10.12 Электромагнитная совместимость			Находится в сфере ответственности компании, монтирующей распределительные устройства. Соблюдать указания для коммутационных устройств.
10.13 Механическая функция			Для устройства требования считаются выполненными, если были соблюдены данные инструкции по монтажу (IL).

Технические характеристики согласно ETIM 7.0

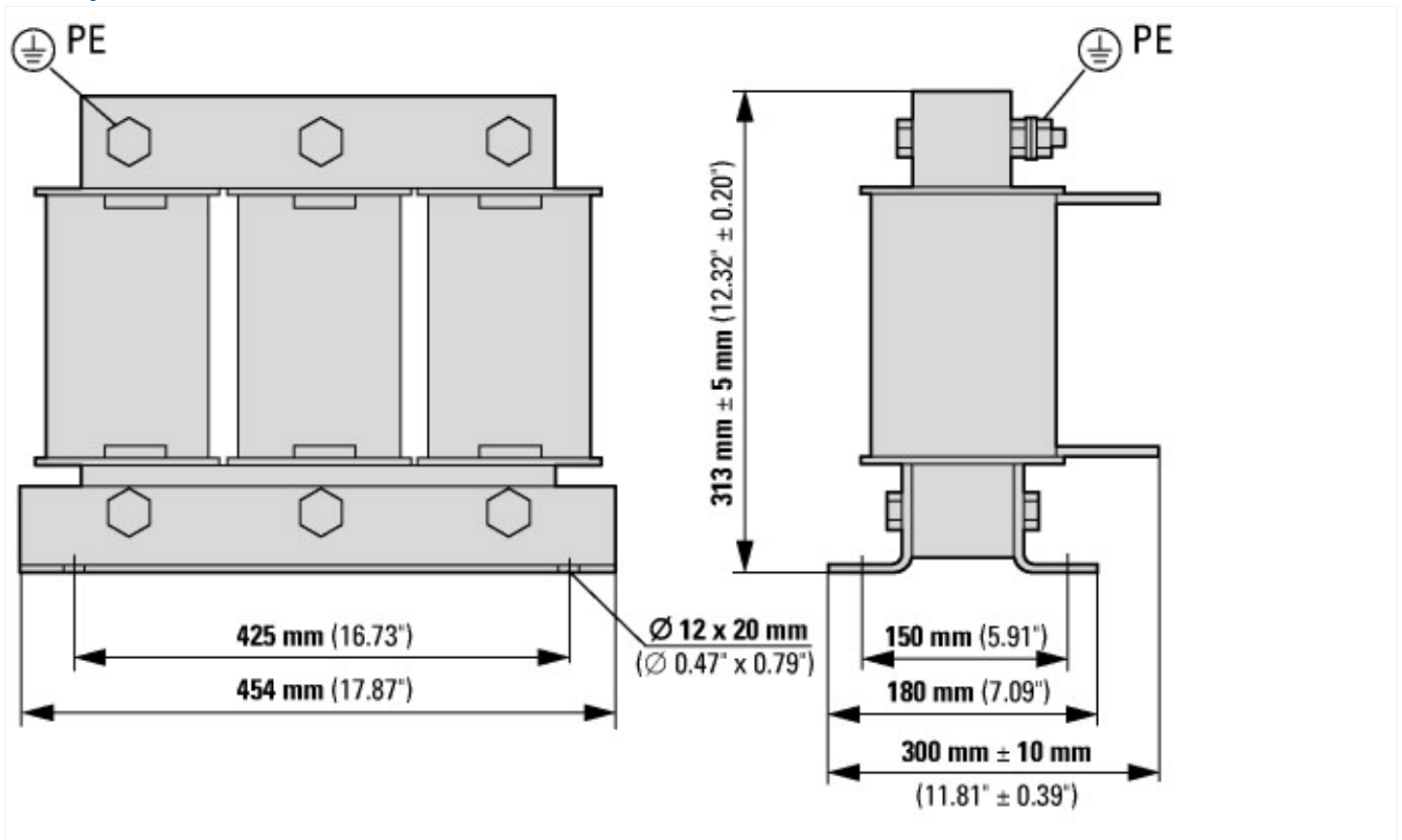
Low-voltage industrial components (EG000017) / Coil for low-voltage (EC002563)			
Электротехника, электроника, системы автоматизации / Electronic coil and filter / Electronic choke coil / Electronic choke coil (unspecified) (ecl@ss10.0.1-27-42-01-90 [ADJ199007])			
Suitable as interference suppression reactance coil			No
Suitable as net reactance coil			No
Suitable as commutation reactance coil			No
Suitable as ripple filter choke			No
Suitable as output reactance coil			Yes
Number of poles, primary side			3
Rated clock frequency		kHz	3

Rated operation frequency	Hz	0 - 200
Max. rated operation voltage Ue	V	750
Rated current at AC	A	450 - 450
Max. rated current (Ith) at rated voltage DC	A	0
Rated inductance	mH	0.1
Degree of protection (IP)		IP20
Relative short circuit voltage	%	32.3
Resonance frequency	Hz	0
Degree of protection (NEMA)		Other

Апробации

Product Standards		UL 508C; CSA-C22.2 No. 14; IEC/EN61800-3; IEC/EN61800-5; CE marking
UL File No.		E167225
UL Category Control No.		XPTQ2, XPTQ8
CSA File No.		UL report applies to both US and Canada
North America Certification		UL listed, certified by UL for use in Canada
Specially designed for North America		No
Suitable for		Branch circuits
Max. Voltage Rating		1~ 240 V AC IEC: TN-S UL/CSA: "Y" (Solidly Grounded Wey), 3~ 240 V AC IEC: TN-S UL/CSA: "Y" (Solidly Grounded Wey), 3~ 480 V AC IEC: TN-S UL/CSA: "Y" (Solidly Grounded Wey)
Degree of Protection		IEC: IP00

Размеры



Допуск по высоте в зависимости от воздушного зазора

Положение присоединительных шин U2-V2-W2 зависит от обмотки катушки и может отличаться от положения, изображённого на чертеже.

Дополнительная информация о продуктах (ссылки)

CA04020001Z-DE Ассортиментный каталог: эффективное проектирование приводной техники, двигатели - запуск и управление

http://www.eaton.eu/DE/ecm/groups/public/@pub/@europe/@electrical/documents/content/pct_1095238_de.pdf