

# Filotec

## Корпус Filotec с поверхностью под плёночную клавиатуру (1 мм)



F 320-50

№ заказа: 97132050

\* = поставляется по запросу.

### Свойства

Класс защиты

IP 40

Материал корпуса

Al Mg Si 0,5 анодированный; детали см. в Технических данных

Объём поставки

2 полукорпуса, 4 винта для монтажа крышки

Указание

"С" соответствует длине профиля, специальные длины по запросу.

Крышку см. на следующих страницах, просьба заказывать отдельно.

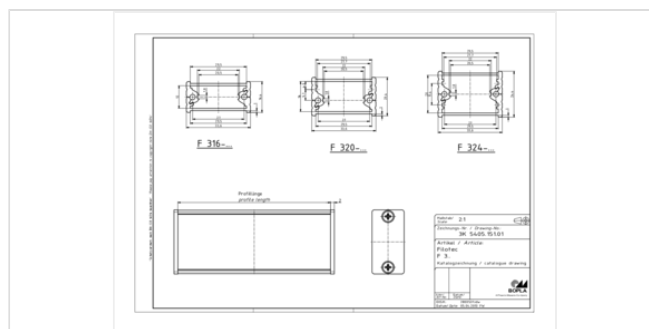
\*\* = поставка без прилагаемого пакета винтов. Крепёжные винты, № заказа 59000175 (1 штука) просьба заказывать отдельно.

### Размеры

Размеры

33.6 x 20.4 x 50 мм

Чертеж продукции



### Пожалуйста, учтите следующее!

Для выравнивания давлений при изменении температур и исключения появления в связи с этим повышенной влажности внутри корпуса мы Вам рекомендуем использовать элементы для выравнивания давления .

05.07.2021

» Дальнейшая информация

## Техническая документация / Загрузки

---

### Технические чертежи

Трёхмерные (3D) данные изделия в формате STEP: Необходимо зарегистрироваться

Чертеж для механической обработки: 97132050 F-320-50-G.dxf (541.3 кБ)

Здесь Вы найдете фрезеровочные контуры в файле формата DXS. (Sub D, USB, HDMI, резьбовые кабельные вводы, ...)

Чертеж продукции в формате PDF 97132050 F-320-50.pdf (133.4 кБ)

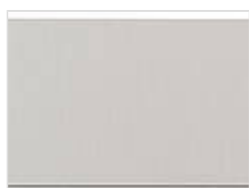
Чертеж продукции в формате DXF 97132050 F-320-50.dxf (647.9 кБ)

### Product information

Filotec RUS.pdf (551.2 кБ)

## Подходящие комплектующие

---



крышка, алюминий, 2 mm, прозрачно анодированный

97633200 F 320 D

для F 320-...