



Базовый модуль XI / ON , пружинные Зажимы , 4 уровня соединения соединены с С-шиной

Тип **XN-S4T-SBCS**  
Каталог № **140080**

### Программа поставок

Функция		Дисковые базовые модули XI/ON
Платы подключения		4 платы подключения
Техника присоединения		Пружинные клеммы
функция		для модуля записи
Краткое описание		соединение с С-шиной
Применяемое для		XN-2DO-24VDC-0.5A-P XN-2DO-24VDC-0.5A-N XN-2DO-24VDC-2A-P XN-2DO-120/230VAC-0.5A XN-4DO-24VDC-0.5A-P XN-2DO-R-NO XN-2DO-R-NC

### Технические характеристики

#### Общая информация

Стандарты и предписания		EN 61000-6-2 EN 61000-6-4 EN 61131-2
Гальваническое разделение		да, через оптрон
Температура окружающей среды	°C	0 - +55
относительная влажность		5 - 95 % (в помещении), уровень RH-2, без компенсации (при 45°C во время хранения)
Вредный газ	ppm	SO <sub>2</sub> : 10 (относит. влажность < 75 %, без конденсации) H <sub>2</sub> S: 1,0 (относит. влажность < 75%, без конденсации)
Вибростойкость, условия применения		согласно IEC/EN 60068-2-6
Удароустойчивость	g	согл. IEC 60068-2-27
Длительная ударпрочность (IEC/EN 60068-2-29)		согласно IEC 60068-2-29
Опрокидывание и переворачивание		согласно IEC 60068-2-31, свободное падение в соответствии с IEC 60068-2-32
Класс защиты		IP20
Электромагнитная совместимость (ЭМС)		
ESD	Воздушный / кВ контактный разряд	EN 61000-4-2
Электромагнитные поля	(0,08...1) / (1,4...2) / (2... 2,7) ГГц	V/m EN 61100-4-2
Импульсное напряжение		EN 61100-4-4
Скачок напряжения		EN 61100-4-5
Впуск	B	EN 61100-4-6

Излучаемые радиопомехи (излучаемые, высокочастотные)	(30...230 мГц) / dB (230...1000 мГц)	EN 55016-2-3
Варианты напряжения/просадки напряжения		EN 61131-2
Типовые испытания (Type Test)		согласно EN 61131-2
Допуски		CE, cUL (по необходимости в обработке)
Прочие технические характеристики (каталог для перелистывания)		Технические характеристики

### Соединительные клеммы

расчетные характеристики			согласно VDE 0611 часть 1/8.92/ IEC/EN 60947-7-1
Техника присоединения в направлении вверх			Пружинное соединение/винтовое соединение
Длина зачистки	мм		8
Диапазон зажима			макс. 0,5 - 2,5 мм <sup>2</sup>
Зажимные провода			
"e" одножильный H 07V-U	мм <sup>2</sup>		0,5 - 2,5
"f" тонкопроволочный H 07V-K	мм <sup>2</sup>		0,5 - 1,5
"f" с оконечными муфтами без пластмассовых колец согласно DIN 46228-1 (оконечные муфты герметично прижаты)	мм <sup>2</sup>		0,5 - 1,5
"f" с оконечными муфтами с пластмассовым кольцом согласно DIN 46228-1 (оконечные муфты герметично прижаты)	мм <sup>2</sup>		0,5 - 1,5
Калиберная пробка IEC/EN 60947-1			A1

### Bauartnachweis nach IEC/EN 61439

Технические характеристики для подтверждения типа конструкции			
Номинальный ток для указания потери мощности	$I_n$	A	0
Потеря мощности на полюс, в зависимости от тока	$P_{vid}$	W	0
Потеря мощности оборудования, в зависимости от тока	$P_{vid}$	W	0
Статическая потеря мощности, не зависит от тока	$P_{vs}$	W	0
Способность отдавать потери мощности	$P_{ve}$	W	0
Мин. рабочая температура		°C	0
Макс. рабочая температура		°C	55
Класс защиты			IP20
Проверка конструкции IEC/EN 61439			
10.2 твёрдость материалов и деталей			
10.2.2 Коррозионная стойкость			
10.2.3.1 Нагревостойкость изоляции			
10.2.3.2 Сопротивление изоляционных материалов при обычном нагреве			
10.2.3.3 Сопротивление изоляционных материалов при сильном нагреве			
10.2.4 Устойчивость к ультрафиолетовому излучению			
10.2.5 Подъём			
10.2.6 Испытание на удар			
10.2.7 Ярлыки			
10.3 Класс защиты изоляции			
10.4 Воздушные промежутки и пути утечки тока			
10.5 Защита от удара электрическим током			
10.6 Монтаж оборудования			
10.7 Внутренние электрические цепи и соединения			
10.8 Подключения проводов, введённых снаружи			
10.9 Свойства изоляции			
10.9.2 Электрическая прочность при рабочей частоте			
10.9.3 Прочность по отношению к импульсному напряжению			

10.9.4 Проверка оболочек кабелей из изолирующего материала		Находится в сфере ответственности компании, монтирующей распределительные устройства.
10.10 Нагрев		Расчёт параметров нагрева находится в сфере ответственности компании, монтирующей распределительные устройства. Компания Eaton указывает данные по потере мощности устройств.
10.11 Стойкость к коротким замыканиям		Находится в сфере ответственности компании, монтирующей распределительные устройства.
10.12 Электромагнитная совместимость		Находится в сфере ответственности компании, монтирующей распределительные устройства.
10.13 Механическая функция		Для устройства требования считаются выполненными, если были соблюдены данные инструкции по монтажу (IL).

## Технические характеристики согласно ETIM 7.0

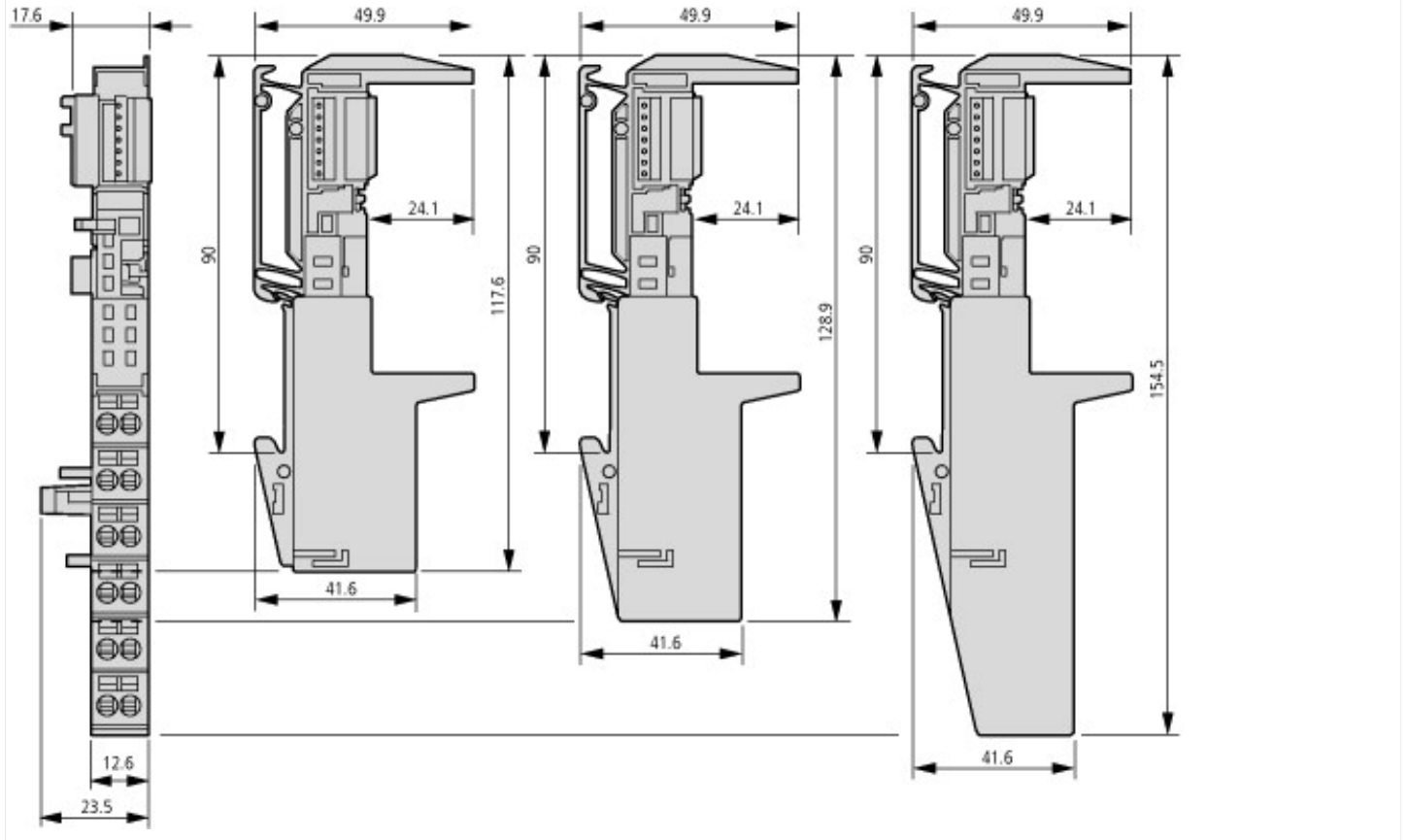
PLC's (EG000024) / Fieldbus, decentral. periphery - mounting frame (EC001598)			
Электротехника, электроника, системы автоматизации / Логические управляющие системы / Field bus, decentralized peripheral / Field bus, decentralized peripheral - module carrier (ecl@ss10.0.1-27-24-26-03 [BAA064013])			
With integrated power supply			Yes
Input voltage at AC 50 Hz	V		0 - 0
Input voltage at AC 60 Hz	V		0 - 0
Input voltage at DC	V		0 - 0
Type of voltage (input voltage)			DC
Max. input current AC 50 Hz	A		0
Max. input current AC 60 Hz	A		0
Max. input current DC	A		0
Output voltage at AC 50 Hz	V		0 - 0
Output voltage at AC 60 Hz	V		0 - 0
Output voltage at DC	V		0 - 0
Type of output voltage			DC
Max. output current AC 50 Hz	A		0
Max. output current AC 60 Hz	A		0
Max. output current DC	A		0
System accessory			Yes
Number of slots			1
With pluggable modules, digital I/O			Yes
With pluggable modules, analogue I/O			No
With pluggable modules, communication modules			No
With pluggable modules, function and technology modules			No
With pluggable modules, central modules			Yes
With pluggable modules, others			No
Rail mounting possible			Yes
Wall mounting/direct mounting			No
Front build in possible			No
Rack-assembly possible			No
Suitable for safety functions			No
Category according to EN 954-1			
SIL according to IEC 61508			None
Performance level acc. EN ISO 13849-1			None
Appendant operation agent (Ex ia)			No
Appendant operation agent (Ex ib)			No
Explosion safety category for gas			None
Explosion safety category for dust			None
Width	mm		12.6
Height	mm		128.9
Depth	mm		49.9

## Апробации

Product Standards		UL 508; CSA-C22.2 No. 142; IEC/EN 6113-2; CE marking
UL File No.		E205091

UL Category Control No.		NRAQ, NRAQ7
CSA File No.		UL report applies to both US and Canada
CSA Class No.		2252-01, 2252-81
North America Certification		UL recognized, certified by UL for use in Canada
Specially designed for North America		No
Current Limiting Circuit-Breaker		No
Degree of Protection		IEC: IP20, UL/CSA Type: -

## Размеры



## Дополнительная информация о продуктах (ссылки)

Технические характеристики

<http://de.ecat.moeller.net/flip-cat/?edition=HPLTEv1&startpage=14.111>