




**Контактор 12 А, управляющее напряжение произвольное (DC), 1НЗ
доп. контакт, категория применения AC-3, AC-4**



Тип DILM12-01(*VDC)
Каталог № 276885
Alternate Catalog No. -

Программа поставок

Ассортимент		Силовые контакторы
Применение		Силовой контактор для двигателей
Подассортимент		Силовые контакторы до 170 А, 3-полюсн.
Категория применения		AC-1: не индуктивная или слабо индуктивная нагрузка, печи сопротивления AC-3/AC-3e: Стандартные асинхронные двигатели перем. тока: запуск, выключение во время работы AC-4: электродвигатели с короткозамкнутым ротором: пуск, противотоковое торможение, реверсирование, режим старт-стоп
Примечание		 Подходит также для двигателей класса эффективности IE3.
Техника присоединения		Винтовые клеммы
Полюсы		3-полюсн.

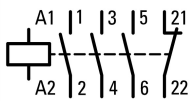
Расчетный рабочий ток

AC-3			
Примечание			При максимальной допустимой температуре окружающей среды (откр.) Также выполнена проверка на соответствие AC-3e.
380 В 400 В	I_e	A	12
AC-1			
обычный термический ток, 3-полюсный, 50 - 60 Гц			
разомкнут			
при 40 °C	$I_{th} = I_e$	A	22
в капсульном корпусе	I_{th}	A	18
обычный термический ток, 1-полюсный			
разомкнут	I_{th}	A	50
в капсульном корпусе	I_{th}	A	45

**максимальная расчетная эксплуатационная мощность
трехфазных двигателей 50 - 60 Гц**

AC-3			
220 В 230 В	P	кВт	3.5
380 В 400 В	P	кВт	5.5
660 В 690 В	P	кВт	6.5
AC-4			
220 В 230 В	P	кВт	2
380 В 400 В	P	кВт	3
660 В 690 В	P	кВт	4.4

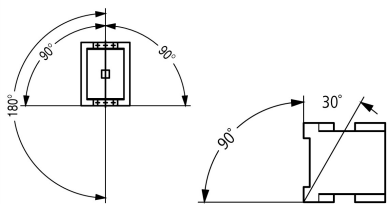
Назначение контактов

Разм. = размыкающий контакт			1 разм.
графические условные обозначения			
указания			Коммутирующие элементы согласно EN 50012. Встроенная схема варисторной защиты. С зеркальным контактом
комбинируется со вспомогательным контактом			DILA-XHI(V)...
Управляющее напряжение			*V DC

Род тока: перем. ток/пост. ток		Питание пост. тока
Подключение к SmartWire-DT		нет
Указание по комплекту поставки		Минимальный объем заказа: 10 ед. (одно тарное место)
Типоразмер		1

Технические характеристики

Общая информация

Стандарты и предписания		IEC/EN 60947, VDE 0660, UL, CSA
Механический срок службы		
Управляется постоянным током DC	Переключени: $\times 10^6$	10
Частота коммутаций, механическая		
Управляется постоянным током DC	Переключени: ч	9000
Стойкость к климатическим воздействиям		Влажный нагрев, постоянный, в соответствии с IEC 60068-2-78 Влажный нагрев, циклический, в соответствии с IEC 60068-2-30
Температура окружающей среды		
разомкнут	°C	-25 - +60
в капсульном корпусе	°C	- 25 - 40
Хранение	°C	- 40 - 80
установочное положение		
Удароустойчивость (IEC/EN 60068-2-27)		
Импульс полусинуса 10 мс		
Цели главного тока		
Замыкающие контакты	г	10
Вспомогательные блок-контакты		
Замыкающие контакты	г	7
Размыкающие контакты	г	5
Удароустойчивость (IEC/EN 60068-2-27) при настольном монтаже		
Импульс полусинуса 10 мс		
Цели главного тока		
Замыкающие контакты	г	5.7
Вспомогательные блок-контакты		
Замыкающие контакты	г	3.4
Размыкающие контакты	г	3.4
Класс защиты		IP20
Защита от прикосновения при вертикальном управлении спереди (EN 50274)		защита от прикосновения пальцами и тыльной стороной кистей рук
Высота установки	М	макс. 2000
Вес		
Управляется постоянным током DC	кг	0.296
Техника присоединения: винтовое соединение		
Поперечные сечения соединения главного провода		
одножильный	мм ²	1 x (0,75 - 4) 2 x (0,75 - 2,5)
тонкопроволочный с оконечной муфтой	мм ²	1 x (0,75 - 2,5) 2 x (0,75 - 2,5)
Одно- или многожильный	AWG	Одинарный 18 - 10/Двойной 18 - 14
Длина зачистки	мм	10
Соединительный винт		M3,5
Начальный пусковой момент	Нм	1,2
Инструменты		
Отвертка с профилем Pozidriv	Размер	2
Стандартная отвертка	мм	0.8 x 5.5 1 x 6

Поперечные сечения подключаемых вспомогательных проводов			
одножильный		мм ²	1 x (0,75–4) 2 x (0,75–2,5)
тонкопроволочный с оконечной муфтой		мм ²	1 x (0,75–2,5) 2 x (0,75–2,5)
одно- или многожильные		AWG	18 - 14
Длина зачистки		мм	10
Соединительный винт			M3,5
Начальный пусковой момент		Нм	1,2
Инструменты			
Отвертка с профилем Pozidriv		Размер	2
Стандартная отвёртка		мм	0,8 x 5,5 1 x 6

Цепи главного тока

Номинальная устойчивость к импульсу	U_{imp}	В перем. тока	8000
Категория перенапряжения / степень загрязнения			III/3
Номинальные выдерживаемые напряжения изоляции	U_i	В перем. тока	690
Номинальное напряжение	U_e	В перем. тока	690
Безопасное разъединение согласно EN 61140			
между катушкой и контактами		В перем. тока	400
между контактами		В перем. тока	400
Включающая способность ($\cos \phi$ по IEC/EN 60947)			
	до 690 В	A	168
Отключающая способность			
220 В 230 В		A	120
380 В 400 В		A	120
500 В		A	100
660 В 690 В		A	70
стойкость к коротким замыканиям			
защита от короткого замыкания, макс. предохранитель			
Тип координации 2			
400 В	gG/gL 500 В	A	20
690 В	gG/gL 690 В	A	20
Тип координации "1"			
400 В	gG/gL 500 В	A	35
690 В	gG/gL 690 В	A	25

Переменное напряжение

AC-1			
Расчетный рабочий ток			
обычный термический ток, 3-полюсный, 50 - 60 Гц			
разомкнут			
при 40 °C	$I_{th} = I_e$	A	22
при 50 °C	$I_{th} = I_e$	A	21
при 55 °C	$I_{th} = I_e$	A	21
при 60 °C	$I_{th} = I_e$	A	20
в капсульном корпусе	I_{th}	A	18
обычный термический ток, 1-полюсный			
разомкнут			
	I_{th}	A	50
в капсульном корпусе			
	I_{th}	A	45
AC-3			
Расчетный рабочий ток			
открытый, 3-полюсный, 50 - 60 Гц			
Примечание			При максимальной допустимой температуре окружающей среды (откр.) Также выполнена проверка на соответствие AC-3e.

220 В 230 В	I_e	A	12
240 В	I_e	A	12
380 В 400 В	I_e	A	12
415 В	I_e	A	12
440 В	I_e	A	12
500 В	I_e	A	10
660 В 690 В	I_e	A	7
Расчетная рабочая мощность	P	кВт	
220 В 230 В	P	кВт	3.5
240 В	P	кВт	4
380 В 400 В	P	кВт	5.5
415 В	P	кВт	7
440 В	P	кВт	7.5
500 В	P	кВт	7
660 В 690 В	P	кВт	6.5
АС-4			
открытый, 3-полюсный, 50 - 60 Гц			
220 В 230 В	I_e	A	7
240 В	I_e	A	7
380 В 400 В	I_e	A	7
415 В	I_e	A	7
440 В	I_e	A	7
500 В	I_e	A	6
660 В 690 В	I_e	A	5
Расчетная рабочая мощность	P	кВт	
220 В 230 В	P	кВт	2
240 В	P	кВт	2.2
380 В 400 В	P	кВт	3
415 В	P	кВт	3.4
440 В	P	кВт	3.6
500 В	P	кВт	3.5
660 В 690 В	P	кВт	4.4

постоянное напряжение

Расчетный рабочий ток I_e открытый			
DC-1			
60 В	I_e	A	20
110 В	I_e	A	20
220 В	I_e	A	15

Электрические тепловые потери

3-полюсный, при I_{th} (60°)		W	4.2
Электрические тепловые потери при I_e согласно AC-3/400 V		W	1.5
Сопротивление на полюс		мОм	4.6

Механические приводы

Безопасность по напряжению			
Управляется постоянным током DC	втягивание	$x U_c$	0.8 - 1.1
Примечание			0,85 - 1,1 только со вспомогательными контактными модулями с 3 и более размыкающими контактами
Управляется постоянным током DC	Отпускание	$x U_c$	0.15 - 0.6
Примечание			минимальный сглаженный инвертор двухполупериодной мостовой схемы или инвертор трехфазного тока
Потребляемая мощность катушки в обесточенном состоянии и $1,0 x U_S$			
Управляется постоянным током DC	втягивание	W	4,5
Управляется постоянным током DC	Удержание	W	4,5
Продолжительность включения		% продолжительность включения	100

Время переключения 100 % U _S (рекомендуемые значения)			
Цепи главного тока			
Управляется постоянным током DC		мс	
Задержка замыкания		мс	
Задержка замыкания		мс	< 31
Время открытия		мс	
Время открытия		мс	< 12
Время дугового разряда		мс	10

Электромагнитная совместимость (ЭМС)

Излучаемые радиопомехи			согласно EN 60947-1
Иммунитет			согласно EN 60947-1

Опробованные рабочие характеристики

Коммутационная способность			
максимальная мощность двигателя			
трехфазн.			
200 В		л.с.	3
208 В			
230 В		л.с.	3
240 В			
460 В		л.с.	10
480 В			
575 В		л.с.	10
600 В			
однофазный			
115 В		л.с.	1
120 В			
230 В		л.с.	2
240 В			
Общее применение		A	20
Вспомогательный контакт			
Пилотный режим			
Работа от перем. тока			A600
Управляется постоянным током DC			P300
Общее применение			
Перем. ток (AC)		B	600
Перем. ток (AC)		A	10
Пост. ток (DC)		B	250
Пост. ток (DC)		A	1
Short Circuit Current Rating			
Основная номинальная характеристика			
SCCR		kA	5
Макс. предохранитель		A	45
макс. СВ		A	60
480 В кор. замык.			
SCCR (предохранитель)		kA	30/100
Макс. предохранитель		A	25 Class RK5/45 Class J
600 В кор. замык.			
SCCR (предохранитель)		kA	30/100
Макс. предохранитель		A	25 Class RK5/45 Class J
Ном. характеристики специального назначения			
Электроразрядные лампы (балласт)			
480В 60Гц 3-фазн., 277В 60Гц 1-фазн.		A	20
600В 60Гц 3-фазн., 347В 60Гц 1-фазн.		A	20
Лампы накаливания (вольфрам)			
480В 60Гц 3-фазн., 277В 60Гц 1-фазн.		A	14
600В 60Гц 3-фазн., 347В 60Гц 1-фазн.		A	14
Воздушные электронагреватели			
480В 60Гц 3-фазн., 277В 60Гц 1-фазн.		A	20

600В 60Гц 3-фазн., 347В 60Гц 1-фазн.	A	20
Управление холодильной техникой (только CSA)		
LRA 480В 60Гц 3-фазн.	A	60
FLA 480В 60Гц 3-фазн.	A	10
LRA 600В 60Гц 3-фазн.	A	60
FLA 600В 60Гц 3-фазн.	A	10
Ном. характеристики определенного назначения (100 000 циклов согл. UL 1995)		
LRA 480В 60Гц 3-фазн.	A	72
FLA 480В 60Гц 3-фазн.	A	12
Управление лифтами		
200В 60Гц 3-фазн.	л.с.	2
200В 60Гц 3-фазн.	A	7.8
240В 60Гц 3-фазн.	л.с.	2
240В 60Гц 3-фазн.	A	6.8
480В 60Гц 3-фазн.	л.с.	7.5
480В 60Гц 3-фазн.	A	11
600В 60Гц 3-фазн.	л.с.	7.5
600В 60Гц 3-фазн.	A	9

Bauartnachweis nach IEC/EN 61439

Технические характеристики для подтверждения типа конструкции			
Номинальный ток для указания потери мощности	I_n	A	12
Потеря мощности на полюс, в зависимости от тока	P_{vid}	W	0.5
Потеря мощности оборудования, в зависимости от тока	P_{vid}	W	0
Статическая потеря мощности, не зависит от тока	P_{vs}	W	4.5
Способность отдавать потери мощности	P_{ve}	W	0
Мин. рабочая температура		°C	-25
Макс. рабочая температура		°C	60
Проверка конструкции IEC/EN 61439			
10.2 твёрдость материалов и деталей			
10.2.2 Коррозионная стойкость			Требования производственного стандарта выполнены.
10.2.3.1 Нагревостойкость изоляции			Требования производственного стандарта выполнены.
10.2.3.2 Сопротивление изоляционных материалов при обычном нагреве			Требования производственного стандарта выполнены.
10.2.3.3 Сопротивление изоляционных материалов при сильном нагреве			Требования производственного стандарта выполнены.
10.2.4 Устойчивость к ультрафиолетовому излучению			Требования производственного стандарта выполнены.
10.2.5 Подъём			Не имеет значения, поскольку необходимо оценить всё коммутационное оборудование.
10.2.6 Испытание на удар			Не имеет значения, поскольку необходимо оценить всё коммутационное оборудование.
10.2.7 Ярлыки			Требования производственного стандарта выполнены.
10.3 Класс защиты изоляции			Не имеет значения, поскольку необходимо оценить всё коммутационное оборудование.
10.4 Воздушные промежутки и пути утечки тока			Требования производственного стандарта выполнены.
10.5 Защита от удара электрическим током			Не имеет значения, поскольку необходимо оценить всё коммутационное оборудование.
10.6 Монтаж оборудования			Не имеет значения, поскольку необходимо оценить всё коммутационное оборудование.
10.7 Внутренние электрические цепи и соединения			Находится в сфере ответственности компании, монтирующей распределительные устройства.
10.8 Подключения проводов, введённых снаружи			Находится в сфере ответственности компании, монтирующей распределительные устройства.
10.9 Свойства изоляции			
10.9.2 Электрическая прочность при рабочей частоте			Находится в сфере ответственности компании, монтирующей распределительные устройства.
10.9.3 Прочность по отношению к импульсному напряжению			Находится в сфере ответственности компании, монтирующей распределительные устройства.

10.9.4 Проверка оболочек кабелей из изолирующего материала		Находится в сфере ответственности компании, монтирующей распределительные устройства.
10.10 Нагрев		Расчёт параметров нагрева находится в сфере ответственности компании, монтирующей распределительные устройства. Компания Eaton указывает данные по потере мощности устройств.
10.11 Стойкость к коротким замыканиям		Находится в сфере ответственности компании, монтирующей распределительные устройства. Соблюдать указания для коммутационных устройств.
10.12 Электромагнитная совместимость		Находится в сфере ответственности компании, монтирующей распределительные устройства. Соблюдать указания для коммутационных устройств.
10.13 Механическая функция		Для устройства требования считаются выполненными, если были соблюдены данные инструкции по монтажу (IL).

Технические характеристики согласно ETIM 7.0

Low-voltage industrial components (EG000017) / Power contactor, AC switching (EC000066)		
Электротехника, электроника, системы автоматизации / Низковольтная коммутационная техника / Contactor (LV) / Power contactor, AC switching (ecl@ss10.0.1-27-37-10-03 [AAB718015])		
Rated control supply voltage Us at AC 50HZ	V	0 - 0
Rated control supply voltage Us at AC 60HZ	V	0 - 0
Rated control supply voltage Us at DC	V	12 - 250
Voltage type for actuating		DC
Rated operation current Ie at AC-1, 400 V	A	22
Rated operation current Ie at AC-3, 400 V	A	12
Rated operation power at AC-3, 400 V	kW	5.5
Rated operation current Ie at AC-4, 400 V	A	7
Rated operation power at AC-4, 400 V	kW	3
Rated operation power NEMA	kW	7.4
Modular version		No
Number of auxiliary contacts as normally open contact		0
Number of auxiliary contacts as normally closed contact		1
Type of electrical connection of main circuit		Screw connection
Number of normally closed contacts as main contact		0
Number of main contacts as normally open contact		3

Апробации

Product Standards		IEC/EN 60947-4-1; UL 60947-4-1; CSA - C22.2 No. 60947-4-1-14; CE marking
UL File No.		E29096
UL Category Control No.		NLDX
CSA File No.		012528
CSA Class No.		2411-03, 3211-04
North America Certification		UL listed, CSA certified
Specially designed for North America		No



- 1: Реле защиты электродвигателей
- 2: Схема защиты
- 3: Модули вспомогательных контактов



Индукционные двигатели переменного тока
 Рабочая характеристика
 Включение: со станда
 Выключение: во время работы
 Электрическое краткое обозначение
 Включение: до 6 × номинальных токов двигателя
 Выключение: до 1 × расчетный ток двигателя
 категория применения
 100 % AC-3
 Типичные случаи применения
 Компрессоры
 Лифты
 Миксер
 Насосы
 Эскалаторы
 Мешалка
 Вентиляторы
 Ленточные транспортеры
 Центрифуги
 Откидные заслонки
 Ковшовый элеватор
 Системы кондиционирования воздуха
 Приводы общего назначения на обрабатывающем и технологическом оборудовании



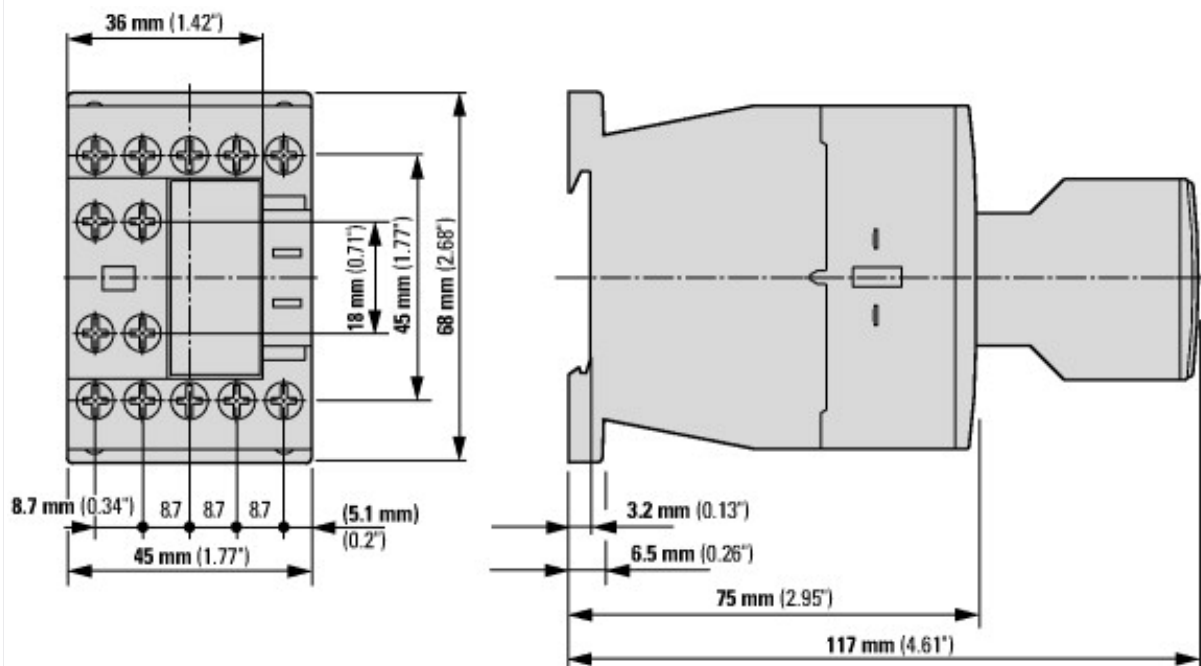
Экстремальные условия переключения
 Индукционные двигатели переменного тока
 Рабочая характеристика
 Управление посредством частых импульсов, противотоковое торможение, реверсирование
 Электрическое краткое обозначение
 Включение: до $6 \times$ номинальных токов двигателя
 Выключение: до $6 \times$ расчетный ток двигателя
 категория применения
 100 % AC-4
 Типичные случаи применения
 Печатающие устройства
 Машины для перемотки кабеля
 Центрифуги
 Специальные приводы на обрабатывающем и технологическом оборудовании



Условия переключения для потребителей без двигателя 3-полюсных, 4-полюсных
 Рабочая характеристика
 Не индуктивная или слабо индуктивная нагрузка
 Электрическое краткое обозначение
 Включение: 1 × расчетный рабочий ток
 Выключение: 1 × расчетный рабочий ток
 Категория применения
 100 % AC-1
 Типичные случаи применения
 Электрический нагрев



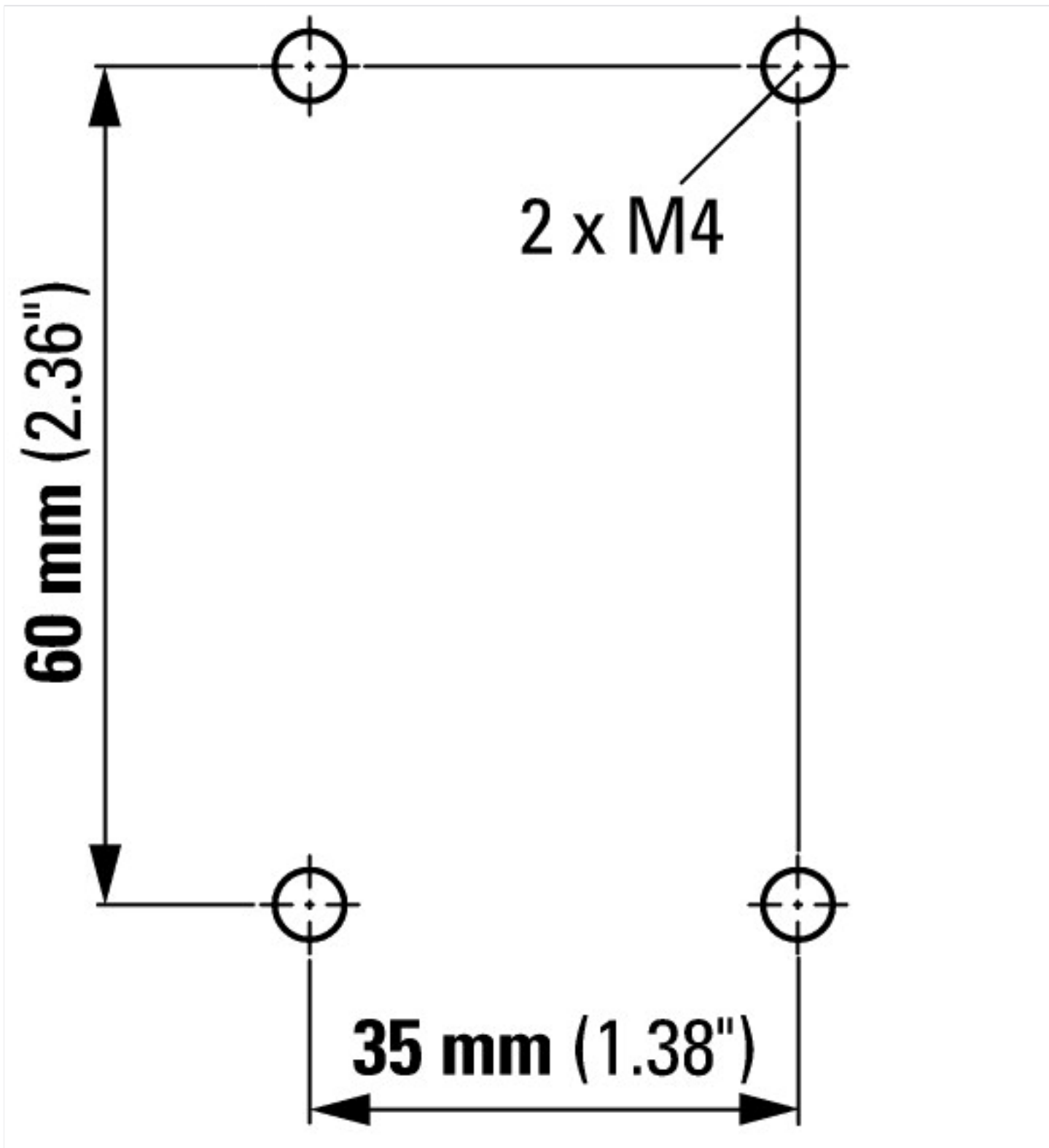
Размеры



Силовой контактор со вспомогательным контактным модулем DILM32-XHI.../DILA-XHI...



Силовой контактор со вспомогательным контактным модулем DILA-XHIT...



Дополнительная информация о продуктах (ссылки)

Motorstarter und „Special Purpose Ratings“ für den Nordamerikanischen Markt	http://www.eaton.eu/ecm/groups/public/@pub/@europe/@electrical/documents/content/pct_3258146_de.pdf
Коммутационные устройства для устройств компенсации реактивного тока	http://www.moeller.net/binary/ver_techpapers/ver934de.pdf
X-Start - эффективный монтаж и электрическая разводка современного коммутационного оборудования	http://www.moeller.net/binary/ver_techpapers/ver938de.pdf
Зеркальные контакты для достоверной информации об обеспечивающих безопасность функциях управления	http://www.moeller.net/binary/ver_techpapers/ver944de.pdf
Влияние емкости длинных управляющих проводов на приведение в действие контакторов	http://www.moeller.net/binary/ver_techpapers/ver949de.pdf
Коммутационные устройства для систем освещения	http://www.moeller.net/binary/ver_techpapers/ver955de.pdf
Проектирование надежного в эксплуатации оборудования согласно стандартам с использованием механических вспомогательных контактов	http://www.moeller.net/binary/ver_techpapers/ver956de.pdf
Взаимодействие силовых контакторов с ПЛК	http://www.moeller.net/binary/ver_techpapers/ver957de.pdf
Адаптер магистральной шины для рационального монтажа пускателей двигателей - теперь также для Северной Америки -	http://www.moeller.net/binary/ver_techpapers/ver960de.pdf

