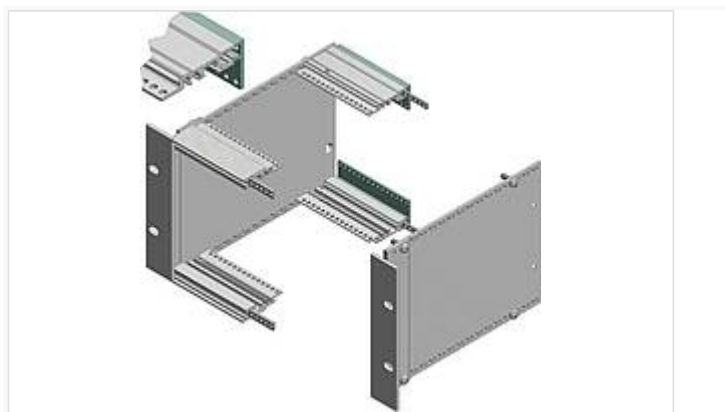


Interzoll

Z-шины, алюминий, прозрачно-анодированный, для штекерных разъёмов по DIN EN 60603-2 (прежний DIN 41612)



ZS 00063

№ заказа: 54001630

63 HP

* = поставляется по запросу.

Свойства

Цвет

серебристый анодированный

Материал корпуса

Профили Al Mg: Si 0,5; детали см. в Технических данных

Объём поставки

2 Z-шины

Указание

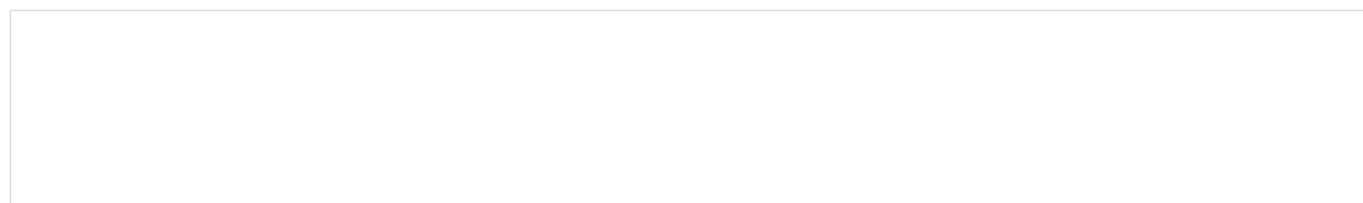
Для перестройки или для расширения уровня плат шин до уровня крепления штекерных разъёмов, в соответствии с DIN EN 60603-2. Дополнительные размеры - по запросу.

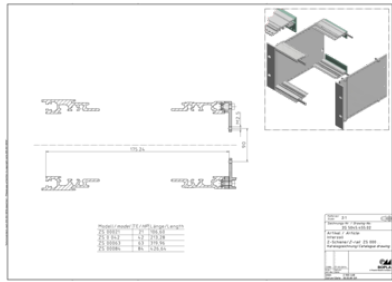
Размеры

HP

63

Чертеж продукции





Пожалуйста, учтите следующее!

Для выравнивания давлений при изменении температур и исключения появления в связи с этим повышенной влажности внутри корпуса мы Вам рекомендуем использовать элементы для выравнивания давления .

» [Дальнейшая информация](#)

Техническая документация / Загрузки

Технические чертежи

Трёхмерные (3D) данные изделия в формате STEP: Необходимо зарегистрироваться

Чертеж для механической обработки: 54001630 ZS-00063-G.dxf (417.4 кБ)

Здесь Вы найдете фрезеровочные контуры в файле формата DXS. (Sub D, USB, HDMI, резьбовые кабельные вводы, ...)

Чертеж продукции в формате PDF 54001630 ZS-00063.pdf (7.1 МБ)

Чертеж продукции в формате DXF 54001630 ZS-00063.dxf (492.3 кБ)

Product information

[Interzoll RUS.pdf](#) (970.2 кБ)