



Выключатель-разъединитель, 630А, 3 полюса, 2 позиции



Тип PN3-630  
Каталог № 266018

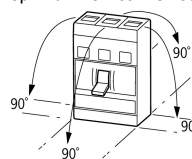
Abbildung ähnlich

Программа поставок

|  |             |      |   |
|--|-------------|------|---|
| Ассортимент  |             |      | Силовые разъединители   |
| Защитная функция   |             |      | Силовые разъединители / главные выключатели   |
| Стандарт/сертификат  |             |      | IEC   |
| Метод монтажа  |             |      | Фиксированная установка   |
| Типоразмер   |             |      | PN3   |
| Описание   |             |      | Свойства главного переключателя, включая необходимость согласно IEC/EN 60204 и VDE 0113.<br>Характеристики разъединителей согласно IEC/EN 60947-3 и VDE 0660.<br>Защита от прикосновения согласно VDE 0160 часть 100. |
| Количество полюсов   |             |      | 3-полюсн.   |
| Стандартное оснащение                                      |             |      | Винтовое соединение   |
| Коммутационные положения                                   |             |      | I, 0  |
| Расчетный рабочий ток = измеренный ток длительной нагрузки | $I_n = I_u$ | A    | 630   |
| Защита от короткого замыкания макс. предохранитель gL      |             | A gL | 630   |

Технические характеристики

Общая информация

|  |  |               |   |
|--|--|---------------|---|
| Стандарты и положения  |  |               | IEC/EN 60947, VDE 0660  |
| защита от прикосновения  |  |               | защита от прикосновения пальцами и тыльной стороной кистей рук согласно DIN EN 50274/VDE 0106, часть 110  |
| Стойкость к климатическим воздействиям                               |  |               | Влажный нагрев, постоянный, в соответствии с IEC 60068-2-78<br>Влажный нагрев, циклический, в соответствии с IEC 60068-2-30   |
| Температура окружающей среды   |  |               |   |
| Температура окружающей среды, хранение                               |  | °C            | - 40 - + 70   |
| Эксплуатация   |  | °C            | -25 - +70   |
| Удароустойчивость (импульс полусинуса 10 мс) согласно IEC 60068-2-27 |  | g             | 20 (импульс полусинуса 20 мс)   |
| Безопасное разъединение согласно EN 61140                            |  |               |   |
| между вспомогательными контактами и цепями главного тока             |  | В перем. тока | 500   |
| Между вспомогательными контактами                                    |  | В перем. тока | 300   |
| установочное положение   |  |               |   |
| установочное положение   |  |               | вертикально и 90° во всех направлениях<br><br>с расцепителем токов утечки XF1:<br>- NZM1, N1, NZM2, N2:<br>вертикально и 90° во всех направлениях<br>со штекерным разъемом:<br>- NZM1, N1, NZM2, N2:<br>вертикально, 90° вправо/влево<br>с выкатным устройством:<br>- NZM3, N3: вертикально, 90° влево<br>- NZM4, N4: вертикально<br>с дистанционным приводом:<br>- NZM2, N(S)2, NZM3, N(S)3, NZM4, N(S)4: вертикально и 90° во всех направлениях |
| Направление подвода питания  |  |               | любая   |
| Класс защиты   |  |               |   |
| Устройство   |  |               | в зоне блока управления: IP20 (основной вид защиты)   |
| корпус   |  |               | с рамкой: IP40  |

|                       |  |  |  |
|-----------------------|--|--|--|
| Соединительные клеммы |  |  | с поворотной ручкой с дверной муфтой: IP66<br>Тоннельная клемма: IP10<br>Разделитель фаз и ленточный зажим: IP00 |
|-----------------------|--|--|--|

### Силовые разъединители

|  |             |               |   |
|--|-------------|---------------|---|
| Номинальная устойчивость к импульсу                            | $U_{imp}$   |               |   |
| Цепи главного тока   |             | В             | 8000  |
| Цепи вспомогательного тока                                     |             | В             | 6000  |
| Номинальное напряжение   | $U_e$       | В перем. тока | 690   |
| Расчетная частота эксплуатации                                 | $f$         | Гц            | 50/60   |
| Расчетный рабочий ток = измеренный ток длительной нагрузки     | $I_n = I_u$ | А             | 630   |
| Категория перенапряжения / степень загрязнения                 |             |               | III/3   |
| Номинальные выдерживаемые напряжения изоляции                  | $U_i$       | В             | 1000  |
| Применение в незаземлённых сетях                               |             | В             | $\leq 690$  |
| Прочие технические характеристики (каталог для перелистывания) |             |               | Грузики<br>Температурная характеристика, дерейтинг<br>Потери эффективной мощности |

### Расчетный ток короткого замыкания при включении

|                |          |    |    |
|----------------|----------|----|----|
| 690 В 50/60 Гц | $I_{cm}$ | кА | 25 |
|----------------|----------|----|----|

### Номинальная устойчивость к токовым нагрузкам при коротком замыкании

|             |          |    |    |
|-------------|----------|----|----|
| $t = 0,3$ с | $I_{cw}$ | кА | 12 |
| $t = 1$ с   | $I_{cw}$ | кА | 12 |

### условный расчетный ток короткого замыкания

|                                   |  |         |                        |
|-----------------------------------|--|---------|------------------------|
| с входным предохранителем         |  | gG/gL   | PN3(N3)-400...630: 630 |
| 400/415 В                         |  | кА      | 100                    |
| 690 В                             |  | кА      | 80                     |
| с поствыключённым предохранителем |  | A gG/gL | PN3(N3)-400...630: 630 |
| 400/415 В                         |  | кА      | 100                    |
| 690 В                             |  | кА      | 80                     |

### Расчетная включающая и отключающая способность

|                          |              |     |       |
|--------------------------|--------------|-----|-------|
| Расчетный рабочий ток    | $I_e$        | А   |       |
| АС-22/23А                |              |     |       |
| 415 В                    | $I_e$        | А   | 630   |
| 690 В                    | $I_e$        | А   | 630   |
| Механический срок службы | Переключени: |     | 15000 |
| макс. частота коммутаций |              | S/h | 60    |

### Электрический срок службы

|                |              |  |      |
|----------------|--------------|--|------|
| АС-1           |              |  |      |
| 400 В 50/60 Гц | Переключени: |  | 5000 |
| 415 В 50/60 Гц | Переключени: |  | 5000 |
| 690 В 50/60 Гц | Переключени: |  | 3000 |
| АС-3           |              |  |      |
| 400 В 50/60 Гц | Переключени: |  | 3000 |
| 415 В 50/60 Гц | Переключени: |  | 3000 |
| 690 В 50/60 Гц | Переключени: |  | 2000 |

### Поперечные сечения соединений

|                                       |  |                 |   |
|---------------------------------------|--|-----------------|---|
| Стандартное оснащение                 |  |                 | Винтовое соединение   |
| Оptionальное дополнительное оснащение |  |                 | Столбчатый зажим<br>Тоннельные клеммы<br>Подключение с задней стороны |
| Медные провода, медные кабели         |  |                 |   |
| Столбчатый зажим                      |  |                 |   |
| одножильный                           |  | мм <sup>2</sup> | 2 x 16  |
| многожильный                          |  | мм <sup>2</sup> | 1 x (35 - 240)<br>2 x (25 - 120)                                      |
| Тоннельная клемма                     |  |                 |   |
| многожильный                          |  |                 |   |
| 1 отверстие                           |  | мм <sup>2</sup> | 1 x (25 - 185)  |
| Двойное отверстие                     |  | мм <sup>2</sup> | 1 x (50 - 240)  |

|  |                 |    |  |
|--|-----------------|----|--|
|  |                 |    | 2 x (50 - 240)   |
| Винтовое соединение и подключение с задней стороны               |                 |    |  |
| непосредственно на переключателе                                 |                 |    |  |
| одножильный  | мм <sup>2</sup> |    | 1 x 16<br>2 x 16   |
| многожильный   | мм <sup>2</sup> |    | 1 x (25 - 120)<br>2 x (25 - 120)   |
| Расширение ширины подключения                                    | мм <sup>2</sup> |    |  |
| Расширение ширины подключения                                    | мм <sup>2</sup> |    | 2 x 300  |
| Ал. провода, ал. кабели  |                 |    |  |
| Клемма туннельного типа  |                 |    |  |
| одножильный  | мм <sup>2</sup> |    | 1 x 16   |
| многожильный   |                 |    |  |
| 1 отверстие  | мм <sup>2</sup> |    | 1 x (25 - 185) <sup>2)</sup>   |
|  |                 |    | <sup>2)</sup> Je nach Kabelhersteller bis zu 240 mm <sup>2</sup> anschließbar. |
| Двойное отверстие  | мм <sup>2</sup> |    | 1 x (50 - 240)<br>2 x (50 - 240)   |
| Винтовое соединение и подключение с задней стороны               |                 |    |  |
| непосредственно на переключателе                                 |                 |    |  |
| одножильный  | мм <sup>2</sup> |    | 1 x 16<br>2 x (10 - 16)  |
| многожильный   | мм <sup>2</sup> |    | 1 x (25 - 120)<br>2 x (25 - 120)   |
| Медная полоса (количество сегментов x ширина x толщина сегмента) |                 |    |  |
| Столбчатый зажим   |                 |    |  |
|  | мин.            | мм | 6 x 16 x 0.8   |
|  | макс.           | мм | 10 x 24 x 1.0<br>+ 5 x 24 x 1.0<br>(2 x) 8 x 24 x 1.0                          |
| Винтовое соединение и подключение с задней стороны               |                 |    |  |
| Медная полоса, перфорированная                                   | мин.            | мм | 6 x 16 x 0,8   |
| Медная полоса, перфорированная                                   | макс.           | мм | 10 x 32 x 1,0 + 5 x 32 x 1,0   |
| Расширение ширины подключения                                    |                 | мм | (2 x) 10 x 50 x 1.0  |
| Медная шина (ширина x толщина)                                   | мм              |    |  |
| Винтовое соединение и подключение с задней стороны               |                 |    |  |
| Винтовое соединение  |                 |    | M10  |
| непосредственно на переключателе                                 |                 |    |  |
|  | мин.            | мм | 20 x 5   |
|  | макс.           | мм | 30 x 10<br>+ 30 x 5  |
| Расширение ширины подключения                                    |                 | мм |  |
| Расширение ширины подключения                                    | макс.           | мм | 2 x (10 x 50)  |

## Bauartnachweis nach IEC/EN 61439

|  |                  |    |   |
|--|------------------|----|---|
| Технические характеристики для подтверждения типа конструкции      |                  |    |   |
| Номинальный ток для указания потери мощности                       | I <sub>n</sub>   | A  | 630   |
| Потеря мощности оборудования, в зависимости от тока                | P <sub>vid</sub> | W  | 107.16  |
| Мин. рабочая температура   |                  | °C | -25   |
| Макс. рабочая температура  |                  | °C | 70  |
| Проверка конструкции IEC/EN 61439                                  |                  |    |   |
| 10.2 твёрдость материалов и деталей                                |                  |    |   |
| 10.2.2 Коррозионная стойкость                                      |                  |    | Требования производственного стандарта выполнены. |
| 10.2.3.1 Нагревостойкость изоляции                                 |                  |    | Требования производственного стандарта выполнены. |
| 10.2.3.2 Сопротивление изоляционных материалов при обычном нагреве |                  |    | Требования производственного стандарта выполнены. |
| 10.2.3.3 Сопротивление изоляционных материалов при сильном нагреве |                  |    | Требования производственного стандарта выполнены. |
| 10.2.4 Устойчивость к ультрафиолетовому излучению                  |                  |    | Требования производственного стандарта выполнены. |

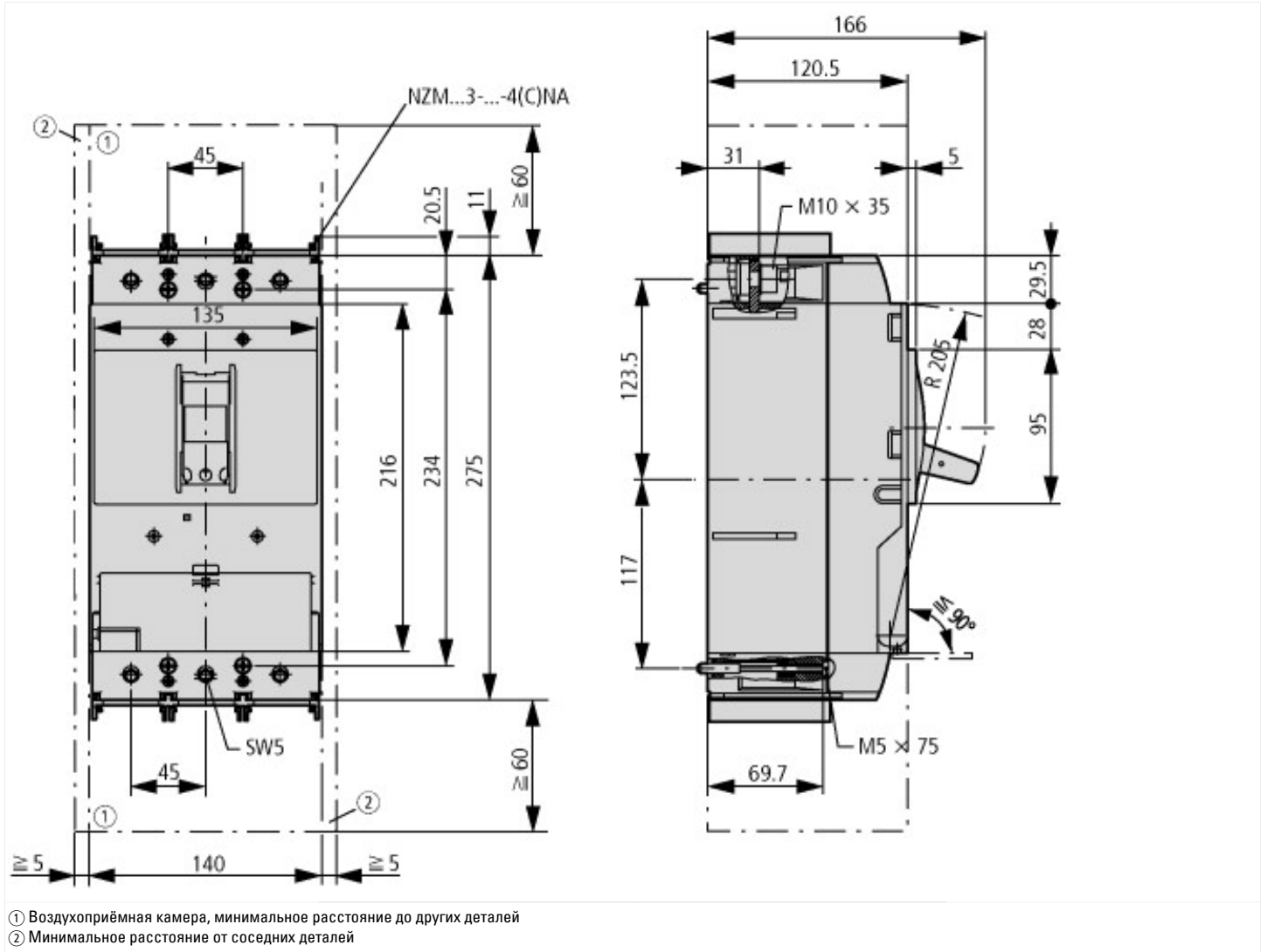
|  |  |   |
|--|--|---|
| 10.2.5 Подъём  |  | Не имеет значения, поскольку необходимо оценить всё коммутационное оборудование.  |
| 10.2.6 Испытание на удар                                   |  | Не имеет значения, поскольку необходимо оценить всё коммутационное оборудование.  |
| 10.2.7 Ярлыки  |  | Требования производственного стандарта выполнены.   |
| 10.3 Класс защиты изоляции                                 |  | Не имеет значения, поскольку необходимо оценить всё коммутационное оборудование.  |
| 10.4 Воздушные промежутки и пути утечки тока               |  | Требования производственного стандарта выполнены.   |
| 10.5 Защита от удара электрическим током                   |  | Не имеет значения, поскольку необходимо оценить всё коммутационное оборудование.  |
| 10.6 Монтаж оборудования                                   |  | Не имеет значения, поскольку необходимо оценить всё коммутационное оборудование.  |
| 10.7 Внутренние электрические цепи и соединения            |  | Находится в сфере ответственности компании, монтирующей распределительные устройства.   |
| 10.8 Подключения проводов, введённых снаружи               |  | Находится в сфере ответственности компании, монтирующей распределительные устройства.   |
| 10.9 Свойства изоляции                                     |  |   |
| 10.9.2 Электрическая прочность при рабочей частоте         |  | Находится в сфере ответственности компании, монтирующей распределительные устройства.   |
| 10.9.3 Прочность по отношению к импульсному напряжению     |  | Находится в сфере ответственности компании, монтирующей распределительные устройства.   |
| 10.9.4 Проверка оболочек кабелей из изолирующего материала |  | Находится в сфере ответственности компании, монтирующей распределительные устройства.   |
| 10.10 Нагрев   |  | Расчёт параметров нагрева находится в сфере ответственности компании, монтирующей распределительные устройства. Компания Eaton указывает данные по потере мощности устройств. |
| 10.11 Стойкость к коротким замыканиям                      |  | Находится в сфере ответственности компании, монтирующей распределительные устройства. Соблюдать указания для коммутационных устройств.  |
| 10.12 Электромагнитная совместимость                       |  | Находится в сфере ответственности компании, монтирующей распределительные устройства. Соблюдать указания для коммутационных устройств.  |
| 10.13 Механическая функция                                 |  | Для устройства требования считаются выполненными, если были соблюдены данные инструкции по монтажу (IL).  |

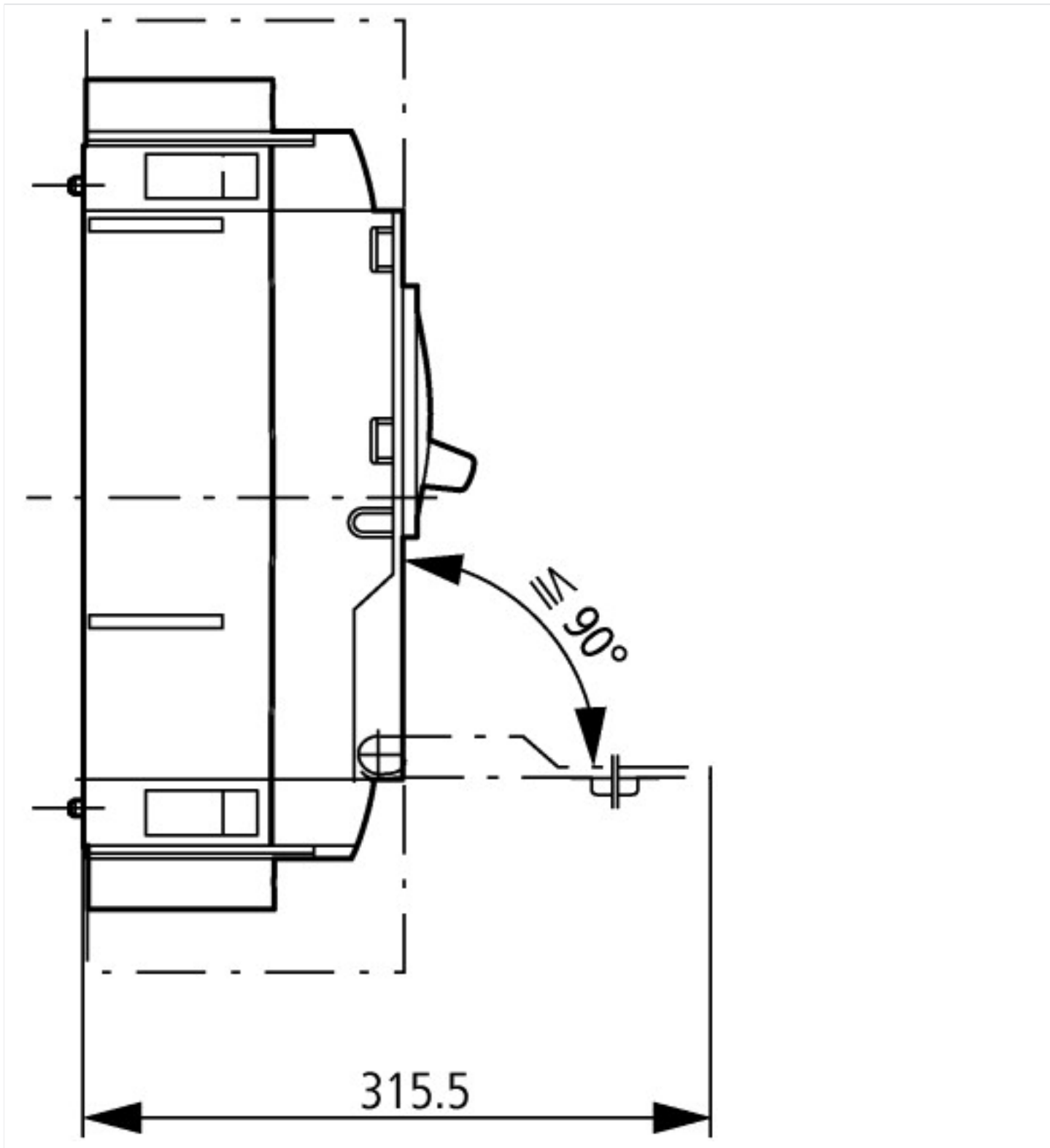
## Технические характеристики согласно ETIM 7.0

|   |    |  |  |
|---|----|--|--|
| Low-voltage industrial components (EG000017) / Switch disconnecter (EC000216)   |    |  |  |
| Электротехника, электроника, системы автоматизации / Низковольтная коммутационная техника / Off-load switch, circuit breaker, control switch / Switch disconnecter (ecl@ss10.0.1-27-37-14-03 [AKF060013]) |    |  |  |
| Version as main switch  |    |  | Yes                                      |
| Version as maintenance-/service switch  |    |  | Yes                                      |
| Version as safety switch  |    |  | No                                       |
| Version as emergency stop installation  |    |  | Yes                                      |
| Version as reversing switch   |    |  | No                                       |
| Number of switches  |    |  | 1  |
| Max. rated operation voltage Ue AC  | V  |  | 690                                      |
| Rated operating voltage   | V  |  | 690 - 690                                |
| Rated permanent current Iu  | A  |  | 630                                      |
| Rated permanent current at AC-23, 400 V   | A  |  | 0  |
| Rated permanent current at AC-21, 400 V   | A  |  | 0  |
| Rated operation power at AC-3, 400 V  | kW |  | 0  |
| Rated short-time withstand current Icw  | kA |  | 12                                       |
| Rated operation power at AC-23, 400 V   | kW |  | 315                                      |
| Switching power at 400 V  | kW |  | 0  |
| Conditioned rated short-circuit current Iq  | kA |  | 0  |
| Number of poles   |    |  | 3  |
| Number of auxiliary contacts as normally closed contact   |    |  | 0  |
| Number of auxiliary contacts as normally open contact   |    |  | 0  |
| Number of auxiliary contacts as change-over contact   |    |  | 0  |
| Motor drive optional  |    |  | No                                       |
| Motor drive integrated  |    |  | No                                       |
| Voltage release optional  |    |  | No                                       |
| Device construction   |    |  | Built-in device fixed built-in technique |

|   |  |                  |
|---|--|------------------|
| Suitable for ground mounting                  |  | Yes              |
| Suitable for front mounting 4-hole            |  | No               |
| Suitable for front mounting centre            |  | No               |
| Suitable for distribution board installation  |  | Yes              |
| Suitable for intermediate mounting            |  | Yes              |
| Colour control element                        |  | Black            |
| Type of control element                       |  | Rocker lever     |
| Interlockable                                 |  | Yes              |
| Type of electrical connection of main circuit |  | Screw connection |
| Degree of protection (IP), front side         |  | IP20             |
| Degree of protection (NEMA)                   |  |                  |

## Размеры





### Дополнительная информация о продуктах (ссылки)

|  |   |
|--|---|
| Грузики  | <a href="http://de.ecat.moeller.net/flip-cat/?edition=HPLTEv1&amp;startpage=17.169">http://de.ecat.moeller.net/flip-cat/?edition=HPLTEv1&amp;startpage=17.169</a>   |
| Температурная характеристика, дерейтинг                            | <a href="http://de.ecat.moeller.net/flip-cat/?edition=HPLTEv1&amp;startpage=17.170">http://de.ecat.moeller.net/flip-cat/?edition=HPLTEv1&amp;startpage=17.170</a>   |
| Потери эффективной мощности  | <a href="http://de.ecat.moeller.net/flip-cat/?edition=HPLTEv1&amp;startpage=17.172">http://de.ecat.moeller.net/flip-cat/?edition=HPLTEv1&amp;startpage=17.172</a>   |
| Программа для построения характеристических кривых CurveSelect     | <a href="http://www.eaton.eu/DE/Europe/Electrical/CustomerSupport/ConfigurationTools/CharacteristicsProgram/index.htm">http://www.eaton.eu/DE/Europe/Electrical/CustomerSupport/ConfigurationTools/CharacteristicsProgram/index.htm</a>         |
| Конфигуратор Eaton   | <a href="http://www.eaton.eu/DE/Europe/Electrical/CustomerSupport/ConfigurationTools/ConfiguratorCircuitBreaker/index.htm">http://www.eaton.eu/DE/Europe/Electrical/CustomerSupport/ConfigurationTools/ConfiguratorCircuitBreaker/index.htm</a> |
| дополнительная техническая информация для силового выключателя NZM | <a href="https://es-assets.eaton.com/DOCUMENTATION/PDF/nzm_technic_de_en.pdf">https://es-assets.eaton.com/DOCUMENTATION/PDF/nzm_technic_de_en.pdf</a>   |