



Переключатель защиты от короткого замыкания, I_n 4 А, I_{rm} 62 А, Винтовые клеммы, Подходит также для двигателей класса эффективности IE3.



Тип **PKM0-4**
 Каталог № **072727**
 Alternate Catalog No. **XTPM004BNL**

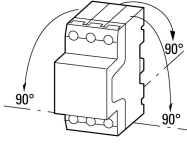
Программа поставок

Ассортимент				Автомат защиты двигателя РКМ0 до 32 А
Основная функция				Только защита от короткого замыкания
Примечание				Подходит также для двигателей класса эффективности IE3.
Техника присоединения				Винтовые клеммы
графические условные обозначения				
макс. расчетная рабочая мощность				
АС-3				
220 В 230 В 240 В	P	кВт		0.75
380 В 400 В 415 В	P	кВт		1.5
440 В	P	кВт		1.5
500 В	P	кВт		2.2
660 В 690 В	P	кВт		3
измеренный ток длительной нагрузки	I_n	А		4
диапазон установки				
Расцепители короткого замыкания				
макс.	I_{rm}	А		62
<p>указания Для защиты двигателей от перегрузки должно быть установлено соответствующее реле перегрузки. Может быть закреплен на П-образной рейке высотой 7,5 или 15 мм, соответствующей IEC/EN 60715 . См. «Каталог CA034001DE» для правильного размещения защиты от короткого замыкания и контактора При использовании РКМ0 в качестве защиты от короткого замыкания для двигателей с тяжелым пуском номинальный рабочий ток I_n должен быть переопределен при проектировании с учетом следующих факторов:</p> <p>CLASS 5: 1,0 CLASS 10: 1,0 CLASS 15: 1,22 CLASS 20: 1,41 CLASS 25: 1,58 CLASS 30: 1,73 CLASS 35: 1,89 CLASS 40: 2,0</p>				

Технические характеристики

Общая информация

Стандарты и положения				IEC/EN 60947, VDE 0660
Стойкость к климатическим воздействиям				Влажный нагрев, постоянный, в соответствии с IEC 60068-2-78 Влажный нагрев, циклический, в соответствии с IEC 60068-2-30
Температура окружающей среды				
Хранение		°C		- 40 - 80
разомкнут		°C		-25 - +55
в капсульном корпусе		°C		- 25 - 40

установочное положение			
Направление подвода питания			любая
Класс защиты			
Устройство			IP20
Соединительные клеммы			IP00
Защита от прикосновения при вертикальном управлении спереди (EN 50274)			защита от прикосновения пальцами и тыльной стороной кистей рук
Удароустойчивость, импульс полусинуса 10 мс согласно IEC 60068-2-27		g	25
Высота установки		М	макс. 2000
Поперечные сечения соединения главного провода			
Винтовые клеммы			
одножильный		мм ²	1 x (1 - 6) 2 x (1 - 6)
тонкопроволочный с оконечной муфтой согласно DIN 46228		мм ²	1 x (1 - 6) 2 x (1 - 6)
Одно- или многожильный		AWG	18 - 10
Длина зачистки		мм	10
Момент затяжки соединительных винтов			
Главный провод		Нм	1.7
Кабели системы управления		Нм	1

Цепи главного тока

Номинальная устойчивость к импульсу	U_{imp}	В перем. тока	6000
Категория перенапряжения / степень загрязнения			III/3
Номинальное напряжение	U_e	В перем. тока	690
Измеренный ток длительной нагрузки = расчетный рабочий ток	$I_u = I_e$	А	4
Номинальная частота	f	Гц	40 - 60
Электрические тепловые потери (3-полюсный прогретый)		W	5,33
Сопротивление на полюс		МОм	110
Механический срок службы	Переключени:	$\times 10^6$	0.1
Электрический срок службы (AC-3 при 400 В)			
Электрический срок службы	Переключени:	$\times 10^6$	> 0.1
макс. частота коммутаций		S/h	40
Коммутационная способность двигателя			
AC-3 (до 690 В)		А	4
DC-5 (до 250 В)		А	4 (3 контакта для последовательного подключения)

Расцепитель

Температурная компенсация			
согласно IEC/EN 60947, VDE 0660		°C	- 5 ... 40
Рабочий диапазон		°C	- 25 ... 55
Остаточная ошибка температурной компенсации для $T > 40$ °C			≤ 0.25 %/K
Расцепители короткого замыкания			Базовое устройство, фиксированно установленное: $15,5 \times I_u$
Допуск расцепителя короткого замыкания			± 20 %

Bauartnachweis nach IEC/EN 61439

Технические характеристики для подтверждения типа конструкции			
Номинальный ток для указания потери мощности	I_n	А	4
Потеря мощности на полюс, в зависимости от тока	P_{vid}	W	1.78
Потеря мощности оборудования, в зависимости от тока	P_{vid}	W	5.33
Статическая потеря мощности, не зависит от тока	P_{vs}	W	0
Способность отдавать потери мощности	P_{ve}	W	0
Мин. рабочая температура		°C	-25
Макс. рабочая температура		°C	55

Проверка конструкции IEC/EN 61439		
10.2 твёрдость материалов и деталей		
10.2.2 Коррозионная стойкость		Требования производственного стандарта выполнены.
10.2.3.1 Нагревостойкость изоляции		Требования производственного стандарта выполнены.
10.2.3.2 Сопротивление изоляционных материалов при обычном нагреве		Требования производственного стандарта выполнены.
10.2.3.3 Сопротивление изоляционных материалов при сильном нагреве		Требования производственного стандарта выполнены.
10.2.4 Устойчивость к ультрафиолетовому излучению		Требования производственного стандарта выполнены.
10.2.5 Подъём		Не имеет значения, поскольку необходимо оценить всё коммутационное оборудование.
10.2.6 Испытание на удар		Не имеет значения, поскольку необходимо оценить всё коммутационное оборудование.
10.2.7 Ярлыки		Требования производственного стандарта выполнены.
10.3 Класс защиты изоляции		Не имеет значения, поскольку необходимо оценить всё коммутационное оборудование.
10.4 Воздушные промежутки и пути утечки тока		Требования производственного стандарта выполнены.
10.5 Защита от удара электрическим током		Не имеет значения, поскольку необходимо оценить всё коммутационное оборудование.
10.6 Монтаж оборудования		Не имеет значения, поскольку необходимо оценить всё коммутационное оборудование.
10.7 Внутренние электрические цепи и соединения		Находится в сфере ответственности компании, монтирующей распределительные устройства.
10.8 Подключения проводов, введённых снаружи		Находится в сфере ответственности компании, монтирующей распределительные устройства.
10.9 Свойства изоляции		
10.9.2 Электрическая прочность при рабочей частоте		Находится в сфере ответственности компании, монтирующей распределительные устройства.
10.9.3 Прочность по отношению к импульсному напряжению		Находится в сфере ответственности компании, монтирующей распределительные устройства.
10.9.4 Проверка оболочек кабелей из изолирующего материала		Находится в сфере ответственности компании, монтирующей распределительные устройства.
10.10 Нагрев		Расчёт параметров нагрева находится в сфере ответственности компании, монтирующей распределительные устройства. Компания Eaton указывает данные по потере мощности устройств.
10.11 Стойкость к коротким замыканиям		Находится в сфере ответственности компании, монтирующей распределительные устройства. Соблюдать указания для коммутационных устройств.
10.12 Электромагнитная совместимость		Находится в сфере ответственности компании, монтирующей распределительные устройства. Соблюдать указания для коммутационных устройств.
10.13 Механическая функция		Для устройства требования считаются выполненными, если были соблюдены данные инструкции по монтажу (IL).

Технические характеристики согласно ETIM 7.0

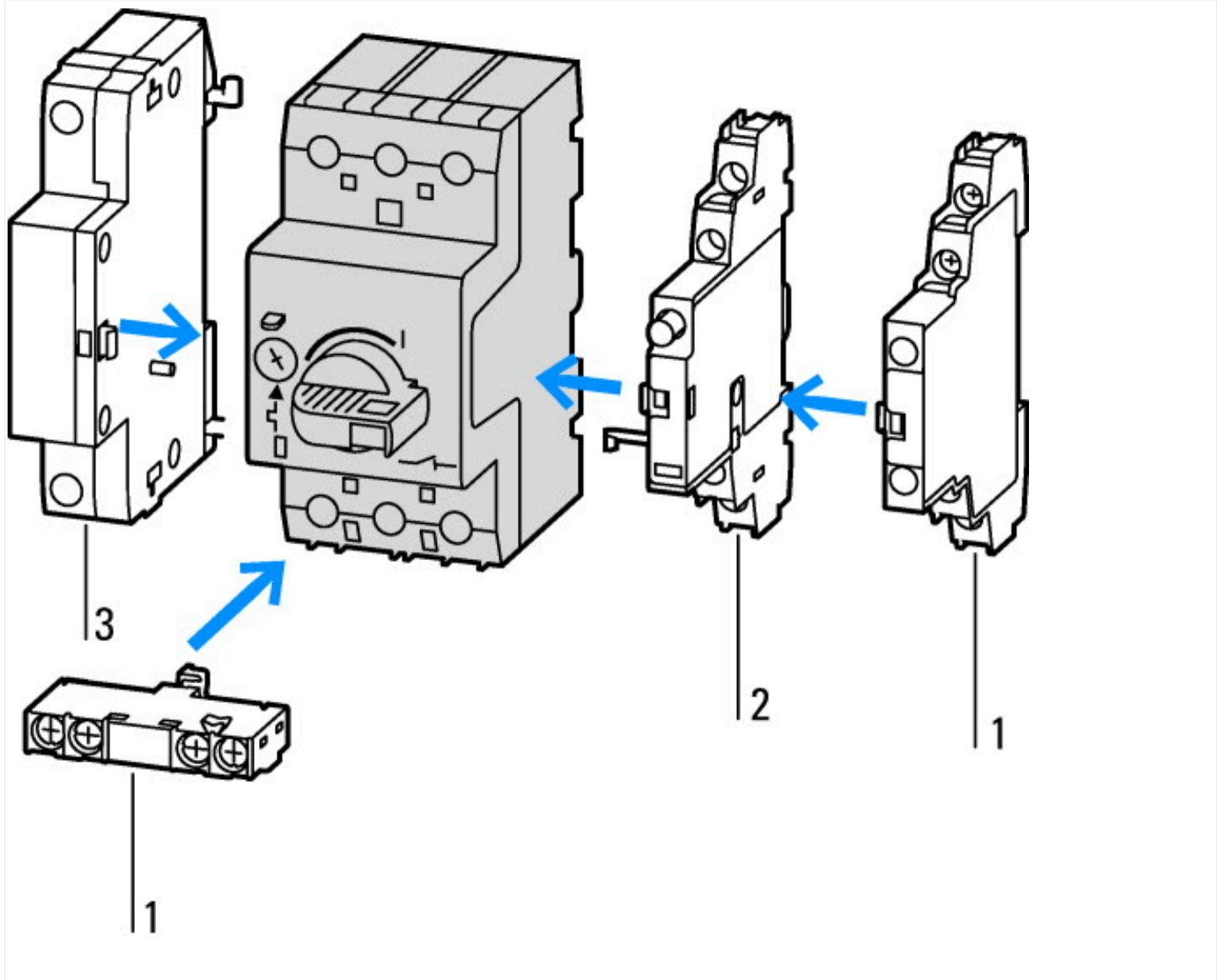
Low-voltage industrial components (EG000017) / Motor protection circuit-breaker (EC000074)		
Электротехника, электроника, системы автоматизации / Низковольтная коммутационная техника / Circuit breaker (LV < 1 kV) / Motor protection circuit-breaker (ecl@ss10.0.1-27-37-04-01 [AGZ529016])		
Overload release current setting	A	0 - 0
Adjustment range undelayed short-circuit release	A	62 - 62
With thermal protection		No
Phase failure sensitive		No
Switch off technique		Magnetic
Rated operating voltage	V	690 - 690
Rated permanent current Iu	A	4
Rated operation power at AC-3, 230 V	kW	0.75
Rated operation power at AC-3, 400 V	kW	1.5
Type of electrical connection of main circuit		Screw connection
Type of control element		Turn button
Device construction		Built-in device fixed built-in technique
With integrated auxiliary switch		No
With integrated under voltage release		No
Number of poles		3

Rated short-circuit breaking capacity Icu at 400 V, AC	kA	150
Degree of protection (IP)		IP20
Height	mm	93
Width	mm	45
Depth	mm	76

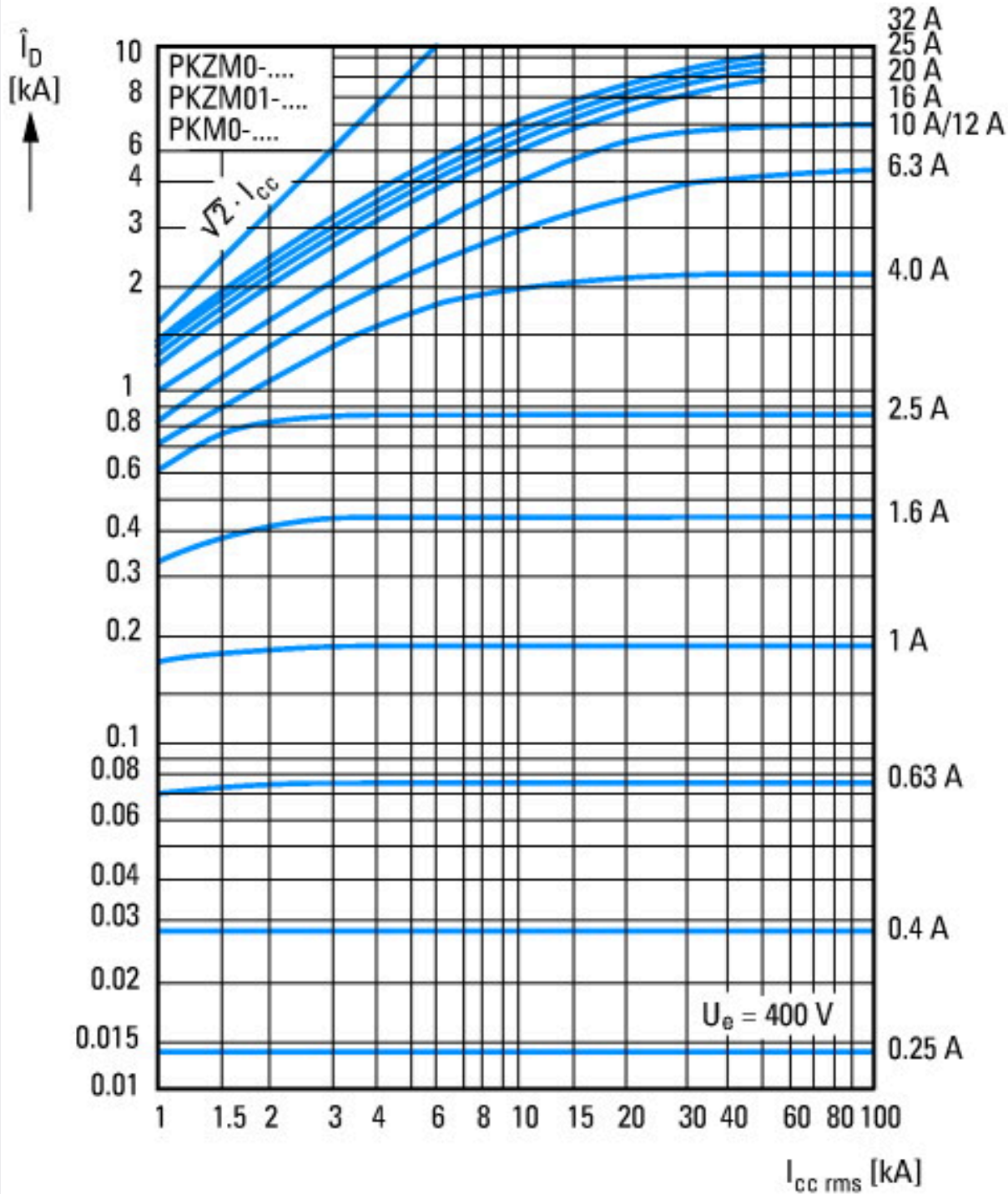
Апробации

Specially designed for North America		No
--------------------------------------	--	----

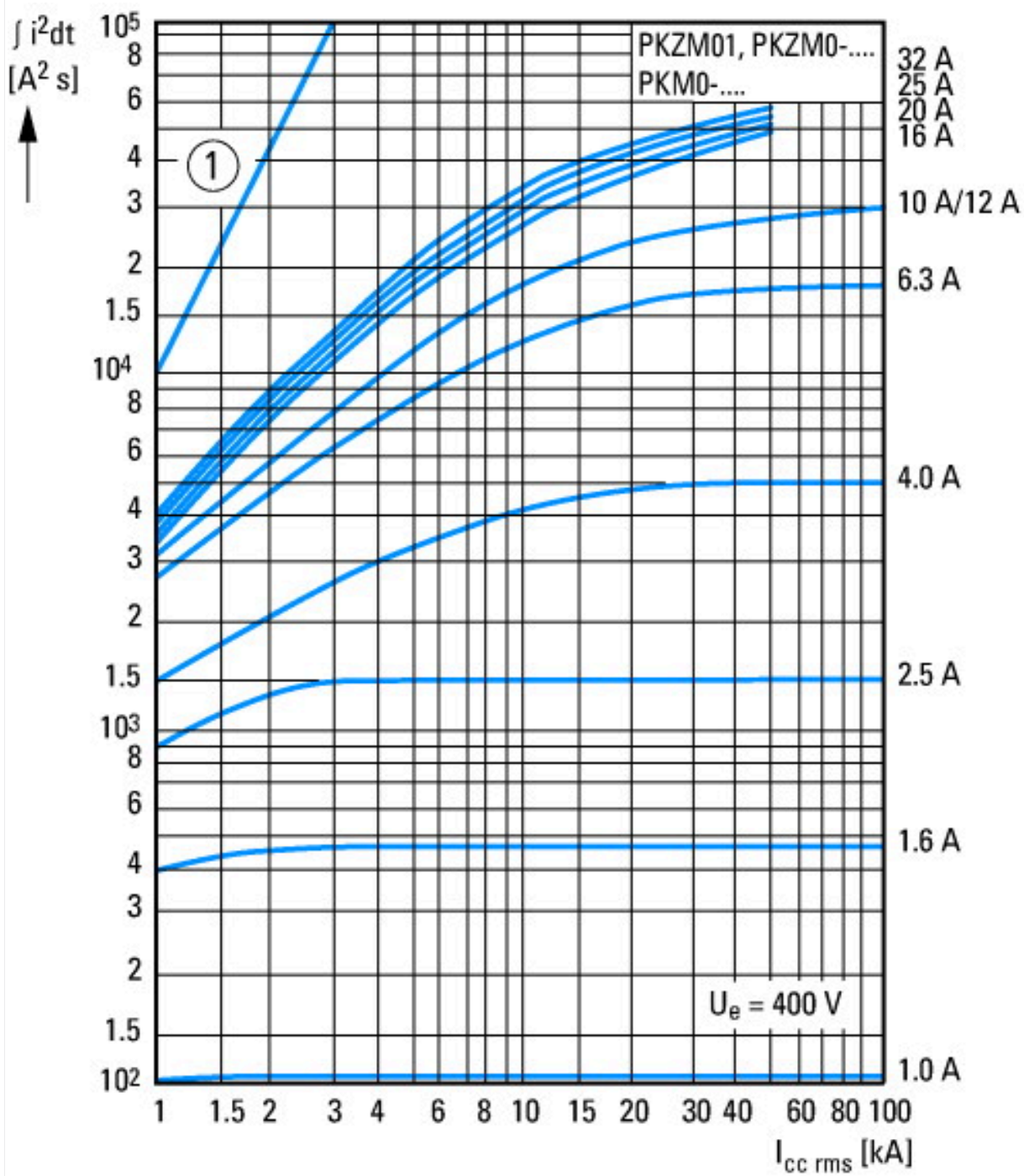
Характеристики



- 1: Стандартный вспомогательный контакт
- 2: Вспомогательный контакт сигнализации срабатывания
- 3: Расцепители рабочих токов, расцепители минимального напряжения

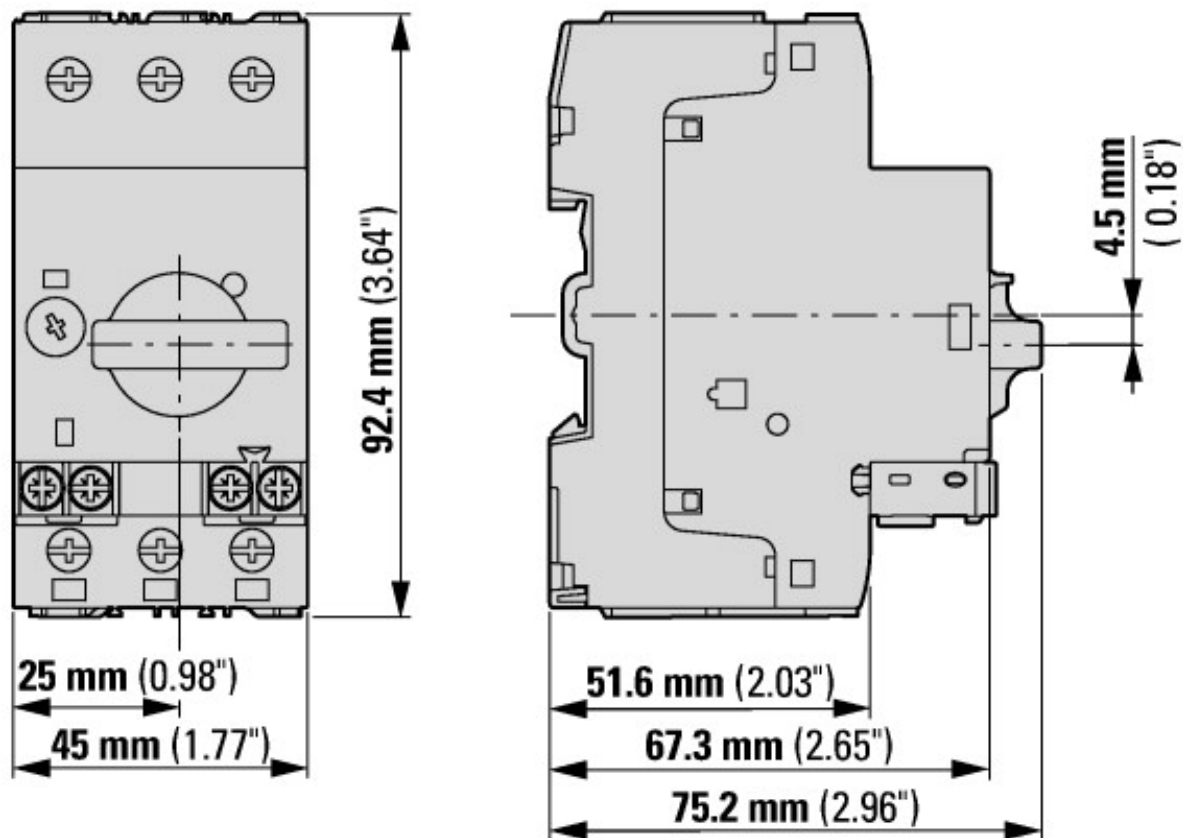


Проходящий ток



① 1. полупериод
 пропускаемая энергия

Размеры

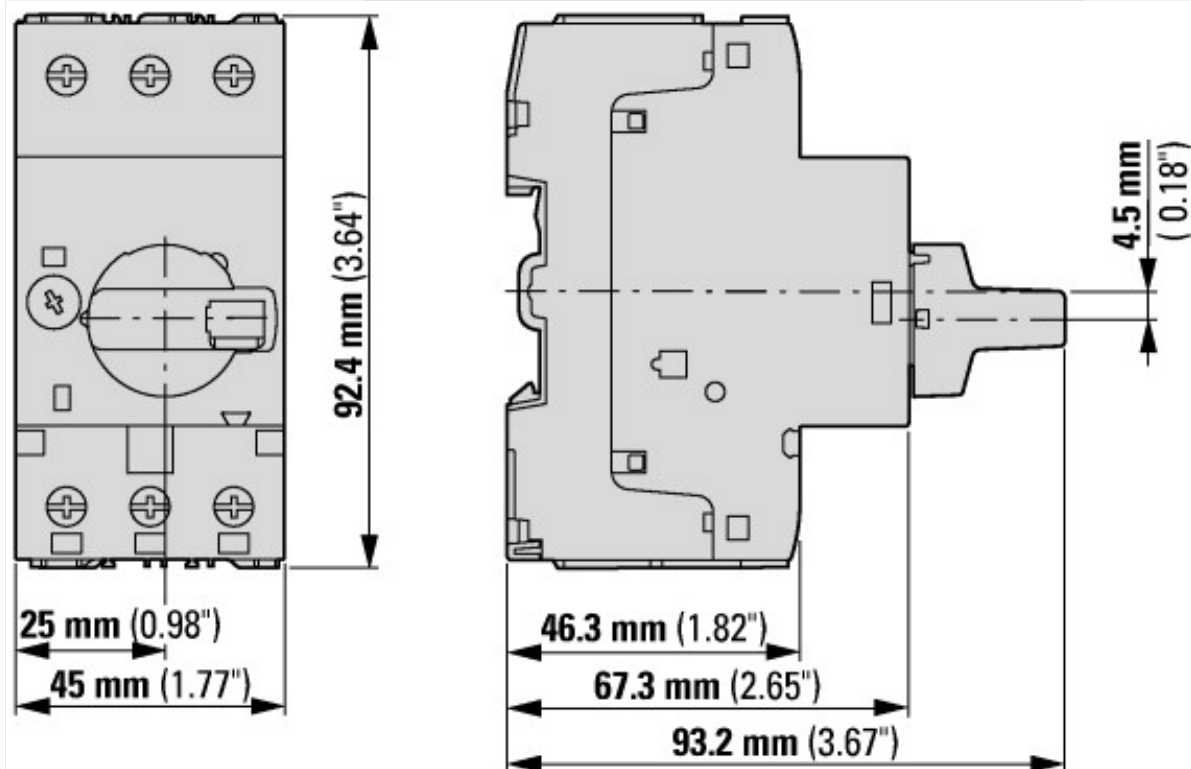


Автомат защиты двигателей со стандартным вспомогательным контактом

PKZM0-...(+NHI-E-...-PKZ0)

PKZM0-...-T(+NHI-E-...-PKZ0)

PKM0-...(+NHI-E-...-PKZ0)



Автомат защиты двигателя с запираемой поворотной ручкой

PKZM0-...+AK-PKZ0



Автомат защиты двигателей с опережающим вспомогательным контактом
PKZM0-...+VHI-...-PKZ0

Дополнительная информация о продуктах (ссылки)

Schaltvermögen

<http://de.ecat.eaton.com/flip-cat/?edition=HPLTEv1&startpage=>

Motorstarter und „Special Purpose Ratings“ für den Nordamerikanischen Markt

http://www.eaton.eu/ecm/groups/public/@pub/@europe/@electrical/documents/content/pct_3258146_de.pdf

Адаптер магистральной шины для рационального монтажа пускателей двигателей - теперь также для Северной Америки -

http://www.moeller.net/binary/ver_techpapers/ver960de.pdf