



панель оператора , 24VDC , 7" , TFT, цветная , Ethernet, RS232, RS485, (PLC)

Тип XV-102-D4-70TWR-10
Каталог № 150621
Alternate Catalog No. XV-102-D4-70TWR-10

Программа поставок

Ассортимент			XV100 7"
Ассортимент			XV-102
Функция			ЧМИ-ПЛК (со возможностью установки функции SPS)
общие признаки конструктивного ряда			Интерфейс Ethernet USB-устройство Хост USB Слот для карты SD Допуски UL508, cUL
Тип дисплея			Цветной дисплей, TFT
Технология чувствительного экрана			Резистивный сенсорный экран
Количество цветов			64k цветов
Разрешение		Пиксель	WVGA 800 x 480
Вертикальное проектирование			да
Диагональ экрана		Дюйм	7
исполнение			Корпус и передняя панель из пластика
Операционная система			Windows CE 5.0 (включая лицензию)
Лицензия ПЛК			с возможностью модернизации с кодом заказа 142581 LIC-PLC-MXP-COMPACT
Лицензионные сертификаты для встроенных портов			при необходимости расширяемые, см. дополнительное оснащение -> сертификаты, подтверждающие наличие лицензии
встроенные интерфейсы			1 x Ethernet 10/100 Мбит/с 1 x USB-устройство 1 x RS232 1 x RS485 1 x USB-хост 2.0
Исполнение передней панели			Стандартная передняя поверхность со стандартной пленкой (закрытая по всей поверхности)
Применение			Монтаж
Места подключения			для карты SD: 1
Карта памяти для автоматизации			на выбор с картой SD -> код заказа 139807
Вставные модули связи (при необходимости)			нет
Сенсорный датчик			Стекло с пленкой
Потеря мощности		W	9,5

Технические характеристики

Дисплей

Тип дисплея			Цветной дисплей, TFT
Диагональ экрана		Дюйм	7
Разрешение		Пиксель	WVGA 800 x 480
Количество цветов			64k цветов
Контрастный режим			типичн 300:1
Яркость		cd/m ²	типичн 250
Фооновая подсветка			Светодиод программное обеспечение регулирует яркость
Срок службы фоновой подсветки		Н	типичн 40000
Резистивная опорная шайба чувствительного экрана			Сенсорный датчик (стекло с пленкой)

Управление

Технология			Резистивный сенсорный экран 4-проводной
Сенсорный датчик			Стекло с пленкой

СИСТЕМА

Процессор			RISC ЦП, 32 бит, 400 МГц
внутренняя память			DRAM (ОС, программная память, память данных): 64 Мб NAND-Flash (используется для резервного копирования данных): доступно ок. 128 Мб NVRAM (сохранённые данные): доступно ок. 32 кБ
Внешняя память			Слот для карт памяти SD Memory Card: спецификация SDA 1.00
Охлаждение			Охлаждение ЦПУ и системы без вентилятора, пассивное через свободный приток воздуха
Буферизация часов реального времени			
Батарея (срок службы)			стационарные, CR2032 впаивные
Резервное время (в обесточенном состоянии)			тип. 10 лет

Проектирование

Программное обеспечение для визуализации			GALILEO EPAM XSOF-CODESYS-2 XSOF-CODESYS-3
Программное обеспечение для программирования ПЛК			XSOF-CODESYS-2 XSOF-CODESYS-3
Лицензия ПЛК			с возможностью модернизации с кодом заказа 142581 LIC-PLC-MXP-COMPACT
Операционная система			Windows CE 5.0 (включая лицензию)

Интерфейсы, коммуникация

встроенные интерфейсы			1 x Ethernet 10/100 Мбит/с 1 x USB-устройство 1 x RS232 1 x RS485 1 x USB-хост 2.0
Хост USB			USB 2.0 (1,5-12 Мбит/с), без гальванической развязки
USB-устройство			USB 2.0, без гальванической развязки
Места подключения			для карты SD: 1
Ethernet			100Base-TX/10Base-T

Электропитание

Номинальное напряжение			24 В постоянного тока SELV (безопасное сверхнизкое напряжение)
допустимое напряжение			Эффективно: 19,2-30,0 В постоянного тока (номинальное напряжение -20%/+25%) Абсолютное значение с волнистостью: 18,0-31,2 В пост. тока Работа от батареи: 18,0-31,2 В пост. тока (номинальное напряжение -25%/+30%) 35 В постоянного тока на время < 100 мс
Посадки напряжения		мс	≤ 10 мс, начиная с номинального напряжения (24 В постоянного тока) 5 мс с момента пониженного напряжения (19,2 В постоянного тока)
потребляемая мощность	P_{\max}	W	макс. 10
Примечание по поводу потребляемой мощности			Основное устройство USB-абонент на хосте USB: 2,5 Всего: 9,5
Потеря мощности		W	9,5
Примечание по поводу потери мощности			Потеря мощности при потреблении тока 24 В 7 Вт основное устройство + 2,5 Вт USB-карта
Защита от неправильной полярности			да
Предохранитель			да (недоступный плавкий предохранитель)
Гальваническое разделение			гальваническое разделение потенциалов отсутствует

Общая информация

Материал корпуса			Пластик, серый
Исполнение передней панели			Стандартная передняя поверхность со стандартной пленкой (закрытая по всей поверхности)
Размеры (Ш x В x Г)		мм	210 x 135 x 38
Монтаж			Расстояние: Ш x В x Г ≥ 30 мм (1,18") Наклон вертикальный : ± 45 ° (при естественной конвекции)
Класс защиты (IEC/EN 60529, EN50178, VBG 4)			IP65 (спереди), IP20 (сзади)
Допуски			
Апробации			cUL (UL508) EAC
Взрывозащита (согласно ATEX 94/9/EG)			II 3D Ex II T70°C IP5x: зона 22, категория 3D
Классификации перевозки			DNV GL



Примененные стандарты и директивы			
ЭМС			(со ссылкой на CE) EN 61000-6-2 EN 61000-6-4 EN 61131-2
Стандарты продукции			EN 50178 EN 61131-2
Безопасность			EN 60950 UL 60950
Удароустойчивость		g	согл. IEC 60068-2-27
Вибрация			согласно IEC/EN 60068-2-6
RoHS			соответствующий

Условия окружающей среды

Климатические внешние условия			
Давление воздуха (эксплуатация)		hPa	795 - 1080
Температура			
Мин. рабочая температура		°C	0
Макс. рабочая температура		°C	+ 50

Питающее напряжение U_{Aux}

Номинальное напряжение	U_{Aux}	B	24 V DC (-20/+25%)
Защита от неправильной полярности			да
Гальваническое разделение			нет

Питающее напряжение U_{Pow}

Питающее напряжение	U_{Pow}	B	24 DC -20 % + 25 %
Защита от неправильной полярности			да

Bauartnachweis nach IEC/EN 61439

Технические характеристики для подтверждения типа конструкции			
Номинальный ток для указания потери мощности	I_n	A	0
Потеря мощности на полюс, в зависимости от тока	P_{vid}	W	0
Потеря мощности оборудования, в зависимости от тока	P_{vid}	W	0
Статическая потеря мощности, не зависит от тока	P_{vs}	W	9.5
Способность отдавать потери мощности	P_{ve}	W	0
Мин. рабочая температура		°C	0
Макс. рабочая температура		°C	50
Проверка конструкции IEC/EN 61439			
10.2 твёрдость материалов и деталей			
10.2.2 Коррозионная стойкость			Требования производственного стандарта выполнены.
10.2.3.1 Нагревостойкость изоляции			Требования производственного стандарта выполнены.
10.2.3.2 Сопротивление изоляционных материалов при обычном нагреве			Требования производственного стандарта выполнены.
10.2.3.3 Сопротивление изоляционных материалов при сильном нагреве			Требования производственного стандарта выполнены.
10.2.4 Устойчивость к ультрафиолетовому излучению			По запросу
10.2.5 Подъём			Не имеет значения, поскольку необходимо оценить всё коммутационное оборудование.
10.2.6 Испытание на удар			Не имеет значения, поскольку необходимо оценить всё коммутационное оборудование.
10.2.7 Ярлыки			Требования производственного стандарта выполнены.
10.3 Класс защиты изоляции			Требования производственного стандарта выполнены.
10.4 Воздушные промежутки и пути утечки тока			Требования производственного стандарта выполнены.
10.5 Защита от удара электрическим током			Не имеет значения, поскольку необходимо оценить всё коммутационное оборудование.

10.6 Монтаж оборудования		Не имеет значения, поскольку необходимо оценить всё коммутационное оборудование.
10.7 Внутренние электрические цепи и соединения		Находится в сфере ответственности компании, монтирующей распределительные устройства.
10.8 Подключения проводов, введённых снаружи		Находится в сфере ответственности компании, монтирующей распределительные устройства.
10.9 Свойства изоляции		
10.9.2 Электрическая прочность при рабочей частоте		Находится в сфере ответственности компании, монтирующей распределительные устройства.
10.9.3 Прочность по отношению к импульсному напряжению		Находится в сфере ответственности компании, монтирующей распределительные устройства.
10.9.4 Проверка оболочек кабелей из изолирующего материала		Находится в сфере ответственности компании, монтирующей распределительные устройства.
10.10 Нагрев		Расчёт параметров нагрева находится в сфере ответственности компании, монтирующей распределительные устройства. Компания Eaton указывает данные по потере мощности устройств.
10.11 Стойкость к коротким замыканиям		Находится в сфере ответственности компании, монтирующей распределительные устройства.
10.12 Электромагнитная совместимость		Находится в сфере ответственности компании, монтирующей распределительные устройства.
10.13 Механическая функция		Для устройства требования считаются выполненными, если были соблюдены данные инструкции по монтажу (IL).

Технические характеристики согласно ETIM 7.0

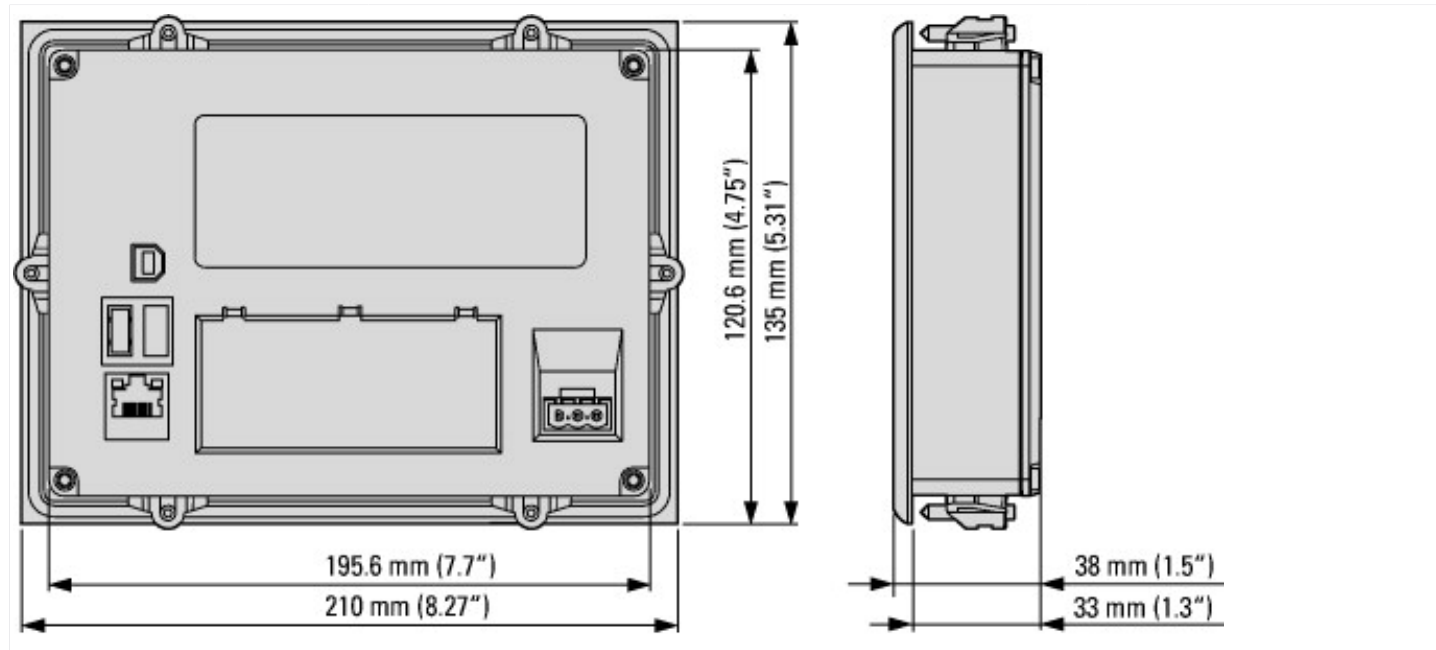
PLC's (EG000024) / Graphic panel (EC001412)			
Электротехника, электроника, системы автоматизации / Компоненты систем индикации и управления / Panel (HMI) / Graphic panel (HMI) (ecl@ss10.0.1-27-33-02-01 [AFX016003])			
Supply voltage AC 50 Hz	V		0 - 0
Supply voltage AC 60 Hz	V		0 - 0
Supply voltage DC	V		20.4 - 28.8
Voltage type of supply voltage			DC
Number of HW-interfaces industrial Ethernet			1
Number of interfaces PROFINET			0
Number of HW-interfaces RS-232			1
Number of HW-interfaces RS-422			0
Number of HW-interfaces RS-485			1
Number of HW-interfaces serial TTY			0
Number of HW-interfaces USB			2
Number of HW-interfaces parallel			0
Number of HW-interfaces Wireless			0
Number of HW-interfaces other			0
With SW interfaces			Yes
Supporting protocol for TCP/IP			Yes
Supporting protocol for PROFIBUS			No
Supporting protocol for CAN			No
Supporting protocol for INTERBUS			No
Supporting protocol for ASI			No
Supporting protocol for KNX			No
Supporting protocol for MODBUS			Yes
Supporting protocol for Data-Highway			No
Supporting protocol for DeviceNet			No
Supporting protocol for SUCONET			No
Supporting protocol for LON			No
Supporting protocol for PROFINET IO			No
Supporting protocol for PROFINET CBA			No
Supporting protocol for SERCOS			No
Supporting protocol for Foundation Fieldbus			No
Supporting protocol for EtherNet/IP			Yes
Supporting protocol for AS-Interface Safety at Work			No
Supporting protocol for DeviceNet Safety			No
Supporting protocol for INTERBUS-Safety			No

Supporting protocol for PROFIsafe		No
Supporting protocol for SafetyBUS p		No
Supporting protocol for other bus systems		Yes
Radio standard Bluetooth		No
Radio standard WLAN 802.11		No
Radio standard GPRS		No
Radio standard GSM		No
Radio standard UMTS		No
IO link master		No
Type of display		TFT
With colour display		Yes
Number of colours of the display		65.536
Number of grey-scales/blue-scales of display		0
Screen diagonal	inch	7
Number of pixels, horizontal		800
Number of pixels, vertical		480
Useful project memory/user memory	kByte	64
With numeric keyboard		Yes
With alpha numeric keyboard		Yes
Number of function buttons, programmable		0
Number of buttons with LED		0
Number of system buttons		1
Touch technology		Resistive touch
With message indication		Yes
With message system (incl. buffer and confirmation)		Yes
Process value representation (output) possible		Yes
Process default value (input) possible		Yes
With recipes		Yes
Number of password levels		200
With printer output		Yes
Number of online languages		100
Additional software components, loadable		Yes
Degree of protection (IP), front side		IP65
Degree of protection (NEMA), front side		4X
Operation temperature	°C	0 - 50
Rail mounting possible		No
Wall mounting/direct mounting		No
Suitable for safety functions		No
Width of the front	mm	210
Height of the front	mm	135
Built-in depth	mm	33

Апробации

Product Standards		UL508, cULus; IEC/EN 61131-2, CE
UL File No.		E205091
UL Category Control No.		NRAQ
CSA File No.		UL report applies to US and Canada
CSA Class No.		-
North America Certification		UL listed, certified by UL for use in Canada
Current Limiting Circuit-Breaker		No
Degree of Protection		IEC:IP20, UL/CSA Tape: open type

Размеры



Дополнительная информация о продуктах (ссылки)

f1=1454&f2=1242&f3=1773;Download Software GALILEO

<http://applications.eaton.eu/sdlc?LX=11&>

Обзор продукта (веб-интерфейс)

<http://www.eaton.eu/xv>