
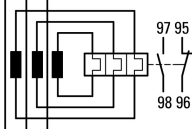




Реле перегрузки, 85-125А, 1НО +1 НЗ

Тип **ZW7-125**
Каталог № **004991**
Alternate Catalog **XTOT125C3S**
No.

Программа поставок

Ассортимент			Реле со встроенным трансформатором ZW7
Описание			Кнопка тестирования/выключения Кнопка сброса ручной/автоматика Неаварийное расцепление Защита при тяжелом пуске
Вид монтажа			Отдельный монтаж
диапазон установки			
Расцепитель перегрузки 	I_r	A	85 - 125
графические условные обозначения			
Вспомогательный контакт			
Замык. = замыкающий контакт			1 замыкающий контакт
Разм. = размыкающий контакт			1 размыкающий контакт
указания			
Технические данные главного тока определяются используемым подключением главных проводников.			

Технические характеристики

Общая информация

Стандарты и предписания			IEC/EN 60947, VDE 0660, UL, CSA
Стойкость к климатическим воздействиям			Влажный нагрев, постоянный, в соответствии с IEC 60068-2-78 Влажный нагрев, циклический, в соответствии с IEC 60068-2-30
Температура окружающей среды			
разомкнут		°C	-25 - +50
в капсульном корпусе		°C	- 25 - 40
Температурная компенсация			постоянно
установочное положение			любая
Вес		кг	0.8
Удароустойчивость		g	10 Полусинус Длительность ударного воздействия 10 мс
Класс защиты			IP00
Защита от прикосновения при вертикальном управлении спереди (EN 50274)			защита от прикосновения пальцами и тыльной стороной кистей рук
Высота установки		М	макс. 2000

Цепи главного тока

Номинальная устойчивость к импульсу	U_{imp}	В перем. тока	8000
Категория перенапряжения / степень загрязнения			III/3
Номинальные выдерживаемые напряжения изоляции	U_i	В	1000
Номинальное напряжение	U_e	В перем. тока	1000
Безопасное разъединение согласно EN 61140			
между вспомогательными контактами и цепями главного тока		В перем. тока	440
между цепями главного тока		В перем. тока	440
защита от короткого замыкания, макс. предохранитель			Для реле защиты электродвигателей в сочетании с трансформатором требуется как для контактора.

Электрические тепловые потери (3 контакта)			
нижнее значение диапазона настройки		W	3
верхнее значение диапазона регулировки		W	10
Сквозное отверстие	∅	мм	27

Цели вспомогательного и управляющего тока

Номинальная устойчивость к импульсу	U_{imp}	B	4000
Категория перенапряжения / степень загрязнения			III/3
Поперечные сечения соединения		мм ²	
одножильный		мм ²	1 x (0,75 - 4) 2 x (0,75 - 4)
тонкопроволочный с оконечной муфтой		мм ²	1 x (0,75 - 2,5) 2 x (0,75 - 2,5)
одно- или многожильные		AWG	2 x (18 - 14)
Соединительный винт			M3,5
Начальный пусковой момент		Нм	1,2
Длина зачистки		мм	8
Инструменты			
Отвертка с профилем Pozidriv		Размер	2
Стандартная отвёртка		мм	1 x 6
Номинальное выдерживаемое напряжение изоляции вспомогательного контура	U_i	B перем. тока	500
Номинальное напряжение	U_e	B перем. тока	500
Безопасное разъединение согласно EN 61140			
Между вспомогательными контактами		B перем. тока	240
обычный термический ток	I_{th}	A	6
Расчетный рабочий ток	I_e	A	
АС-15			
Замыкающие контакты			
120 В	I_e	A	1.5
220 В 230 В 240 В	I_e	A	1.5
380 В 400 В 415 В	I_e	A	0.5
500 В	I_e	A	0.5
Размыкающие контакты			
120 В	I_e	A	1.5
220 В 230 В 240 В	I_e	A	1.5
380 В 400 В 415 В	I_e	A	0.9
500 В	I_e	A	0.8
DC Л/П ≤ 15 мс			
			Условия включения и отключения на основе DC-13 Л/П постоянны в соответствии с исходными данными
24 В	I_e	A	0.9
60 В	I_e	A	0.75
110 В	I_e	A	0.4
220 В	I_e	A	0.2
Стойкость к коротким замыканиям без сваривания			
макс. предохранитель		A gG/gL	6

указания

Температура окружающей среды: рабочий диапазон по IEC/EN 60947, PTB: с -5°C до +50°C

Нагрузочная способность клемм главных токопроводов в одножильном и тонкопроволочном исполнении с оконечной муфтой: применить при использовании 2 проводов одинакового поперечного сечения

Расчётный рабочий ток: условия включения и отключения согласно DC-13, L/R постоянны по данным

Стойкость к коротким замыканиям: время-токовые характеристики в соответствии со вкладышем „Предохранители“ (по запросу)

Опробованные рабочие характеристики

Вспомогательный контакт			
Пилотный режим			
Работа от перем. тока			B300 при неодинаковой полярности (Opposite polarity)

		B600 при одинаковой полярности (Same polarity)
Управляется постоянным током DC		R300

Bauartnachweis nach IEC/EN 61439

Технические характеристики для подтверждения типа конструкции			
Номинальный ток для указания потери мощности	I_n	A	125
Потеря мощности на полюс, в зависимости от тока	P_{vid}	W	2.1
Потеря мощности оборудования, в зависимости от тока	P_{vid}	W	6.3
Статическая потеря мощности, не зависит от тока	P_{vs}	W	0
Способность отдавать потери мощности	P_{ve}	W	0
Мин. рабочая температура		°C	-25
Макс. рабочая температура		°C	50
Проверка конструкции IEC/EN 61439			
10.2 твёрдость материалов и деталей			
10.2.2 Коррозионная стойкость			
10.2.3.1 Нагревостойкость изоляции			
10.2.3.2 Сопротивление изоляционных материалов при обычном нагреве			
10.2.3.3 Сопротивление изоляционных материалов при сильном нагреве			
10.2.4 Устойчивость к ультрафиолетовому излучению			
10.2.5 Подъём			
10.2.6 Испытание на удар			
10.2.7 Ярлыки			
10.3 Класс защиты изоляции			
10.4 Воздушные промежутки и пути утечки тока			
10.5 Защита от удара электрическим током			
10.6 Монтаж оборудования			
10.7 Внутренние электрические цепи и соединения			
10.8 Подключения проводов, введённых снаружи			
10.9 Свойства изоляции			
10.9.2 Электрическая прочность при рабочей частоте			
10.9.3 Прочность по отношению к импульсному напряжению			
10.9.4 Проверка оболочек кабелей из изолирующего материала			
10.10 Нагрев			
10.11 Стойкость к коротким замыканиям			
10.12 Электромагнитная совместимость			
10.13 Механическая функция			

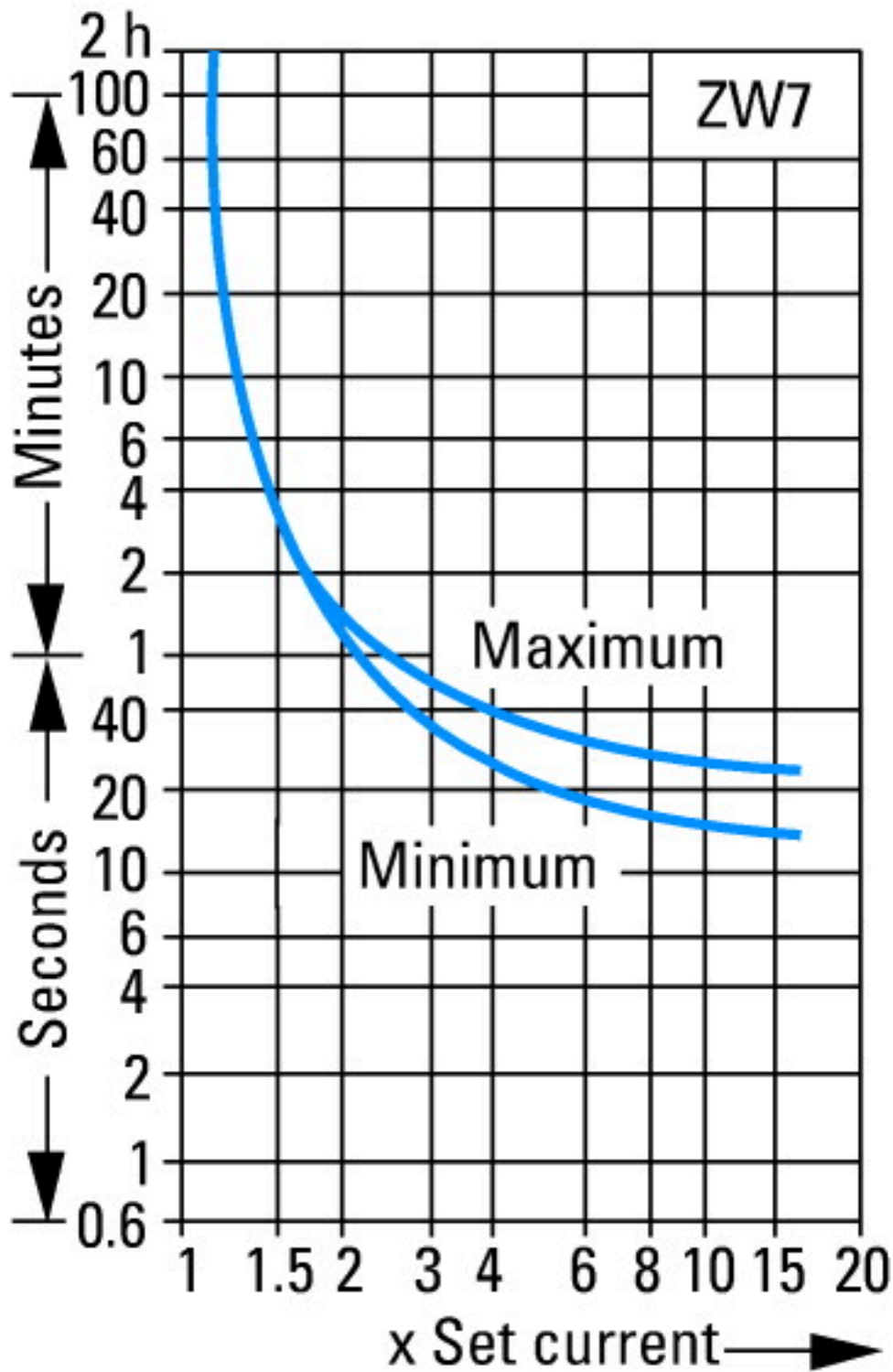
Технические характеристики согласно ETIM 7.0

Low-voltage industrial components (EG000017) / Thermal overload relay (EC000106)		
Электротехника, электроника, системы автоматизации / Низковольтная коммутационная техника / Overload protection device / Thermal overload relay (ecl@ss10.0.1-27-37-15-01 [AKF075014])		
Adjustable current range	A	85 - 125
Max. rated operation voltage U_e	V	690
Mounting method		Separate positioning

Type of electrical connection of main circuit			Screw connection
Number of auxiliary contacts as normally closed contact			1
Number of auxiliary contacts as normally open contact			1
Number of auxiliary contacts as change-over contact			0
Release class			Other
Reset function input			No
Reset function automatic			Yes
Reset function push-button			Yes

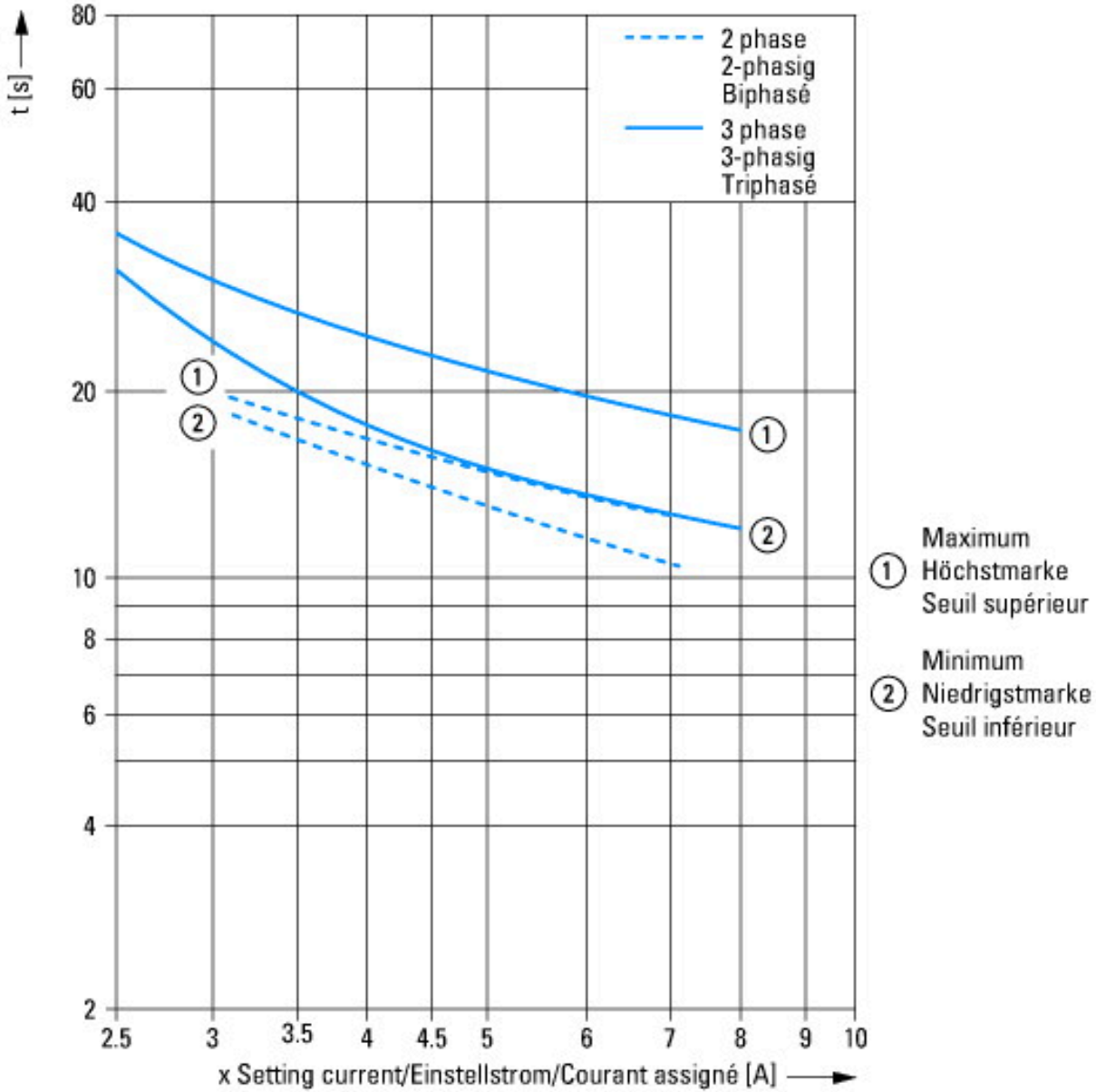
Апробации

Product Standards			UL 508; CSA-C22.2 No. 14; IEC/EN 60947-4-1; CE marking
UL File No.			E29184
UL Category Control No.			NKCR
CSA File No.			12528
CSA Class No.			3211-03
North America Certification			UL listed, CSA certified
Specially designed for North America			No
Suitable for			Branch circuits
Max. Voltage Rating			600 V AC
Degree of Protection			IEC: IP00, UL/CSA Type: -

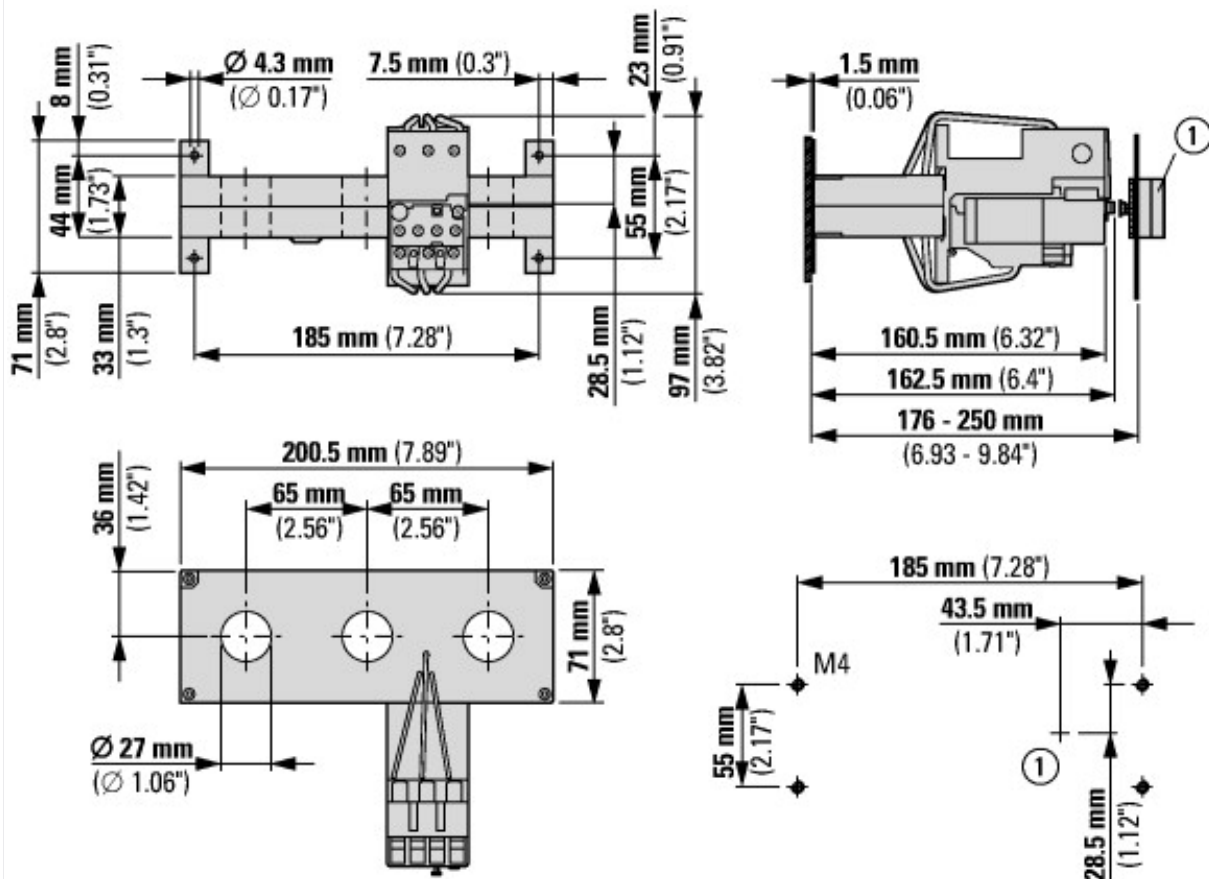


Данные характеристики срабатывания являются средними значениями полос разброса при температуре окружающей среды 20 °С, из холодного состояния. Время расцепления зависит от тока срабатывания. В разогретых до рабочей температуры устройствах время расцепления реле защиты электродвигателей уменьшается примерно на 25 % от считанного значения.

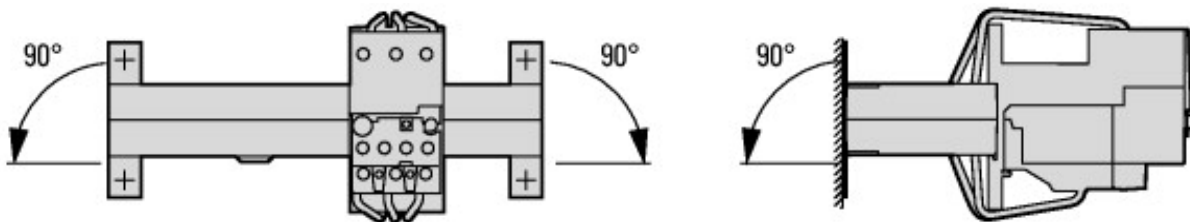
Tolerances for tripping times: max. $\pm 20\%$
 Toleranzen für Auslösezeiten: max. $\pm 20\%$
 Tolérances temps de déclenchement: $\pm 20\%$



Размеры



① Сброс/Вкл.



допустимые установочные положения