



Фланец, IP66 , изоляция, 6xM25/16 M32/20 +8 +4 XM16

Тип **F3A-4**  
Каталог № **081301**

### Программа поставок

Ассортимент		Дополнительное оснащение CS
Принадлежности		Фланцы
Описание		с заготовленными электрическими вводами метрически
Материал		Изолирующий материал
ввод проводки		6 x M25/16; 8 x M32/20, 4 x M16
Качество поверхности		RAL 7035

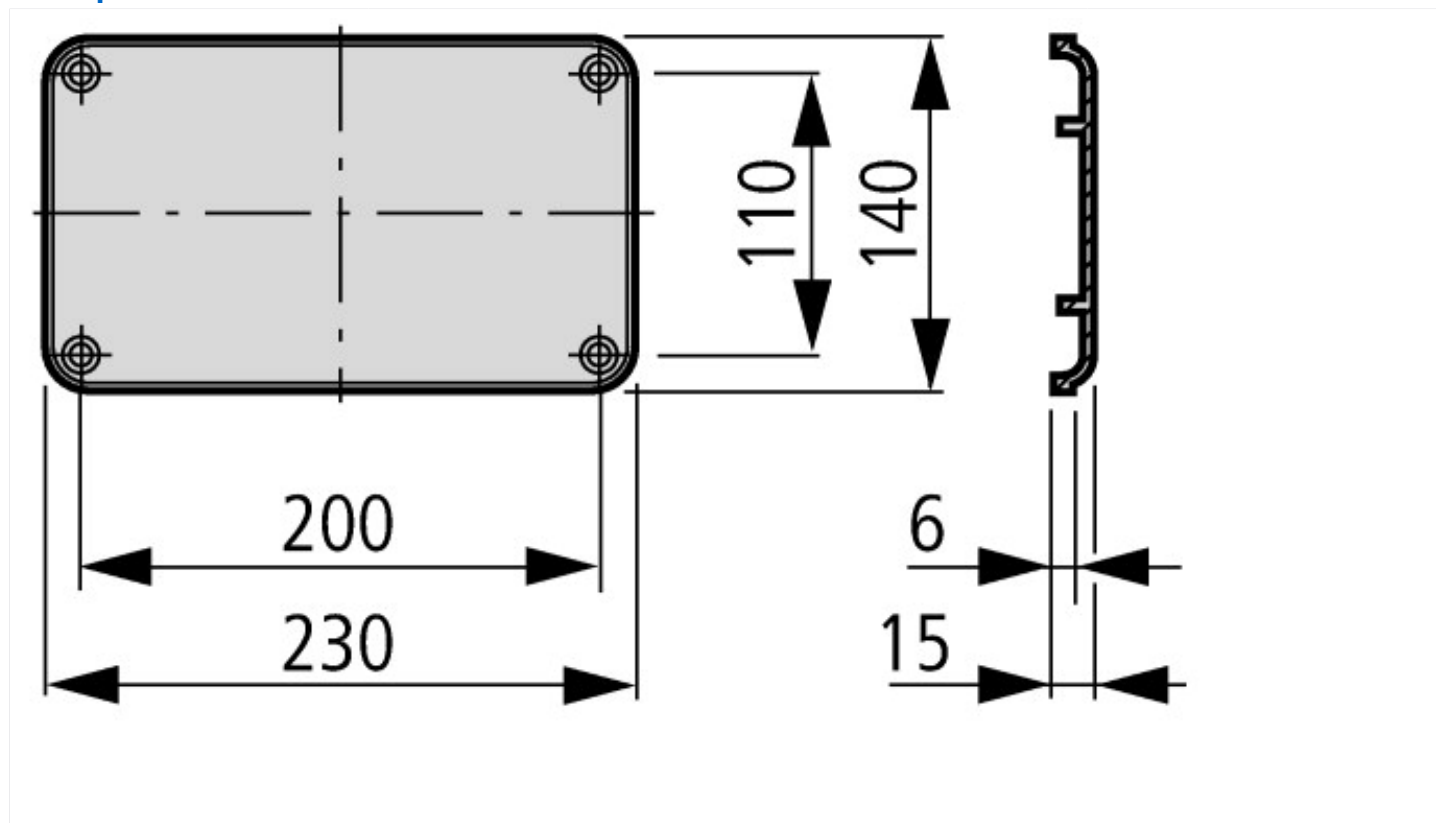
### Технические характеристики материал

Материал		Изолирующий материал
Качество поверхности		RAL 7035

### Технические характеристики согласно ETIM 7.0

Distribution boards (EG000023) / Gland plate for small distribution boards/switchgear cabinets (EC000211)		
Электротехника, электроника, системы автоматизации / Электроустановки, электромонтажные материалы / Малые распределительные щиты / Gland plate for small distribution boards/switchgear cabinets (ecl@ss10.0.1-27-14-24-21 [ADI315007])		
Model		Cable screw gland
Type		Straight
Width	mm	140
Height	mm	20
Depth	mm	230
Material		Plastic
Surface protection		Untreated
Degree of protection (NEMA)		Other
Pre-stamping		Yes
Number of connector holes		0
Thread type		None
Suitable for nominal thread metric/PG		16 - 32

## Размеры



## Дополнительная информация о продуктах (ссылки)

Декларация о соответствии

[http://intranet.moeller.net/technik\\_daten/file/produkt\\_deklarationen/file/konformitaeten/00002/00002259.pdf](http://intranet.moeller.net/technik_daten/file/produkt_deklarationen/file/konformitaeten/00002/00002259.pdf)