
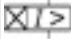


Тип **IZM63H4-V63W**  
Каталог № **124271**

### Программа поставок

Ассортимент			Открытые силовые выключатели/силовые разъединители
Ассортимент			Открытый силовой выключатель
Диапазон тока			4000 до 6300 А
Защитная функция			Селективная защита
Метод монтажа			Выдвижной вариант монтажа
Типоразмер			IZM63
Техника срабатывания			Электронный расцепитель
Стандарт/сертификат			IEC
Количество полюсов			4-полюсн.
Класс защиты			IP20, IP55 с защитным кожухом, IP41 с уплотнителем двери
Расчетный рабочий ток = измеренный ток длительной нагрузки	$I_n = I_u$	А	6300
Расчетная предельная разрывная способность при коротком замыкании до 440В/690В 42/42	$I_{cu}$	кА	100
Расчетная рабочая разрывная способность при коротком замыкании до 440В/690В 42/42	$I_{cs}$	кА	100
Расцепители перегрузки мин.	$I_r$	А	2520
Расцепители перегрузки макс.	$I_r$	А	6300
без задержки	$I_i = I_n \times \dots$		2 - 10, Выкл.
			
с задержкой	$I_{sd} = I_r \times \dots$		2 - 10
			

**указания** Включая главные подключения с обратной стороны и подключения контрольных проводов в соответствии с заказанными опциями.

Примечание относительно изделия

Кассета заказывается отдельно.

### Bauartnachweis nach IEC/EN 61439

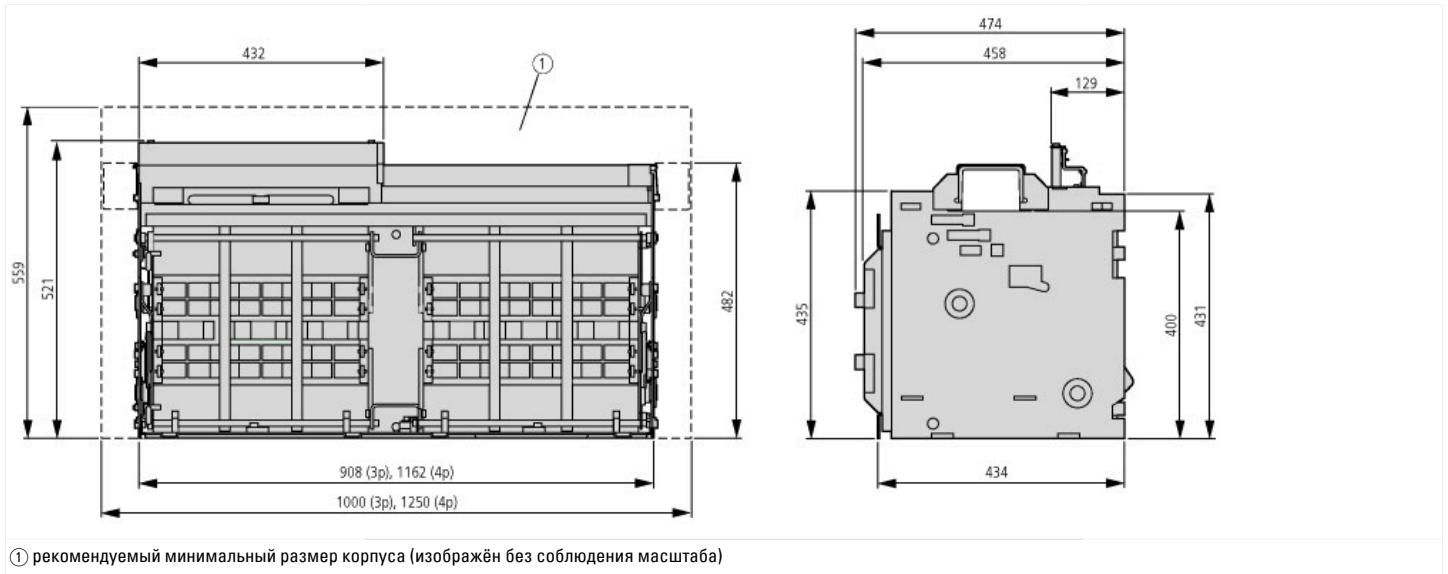
Технические характеристики для подтверждения типа конструкции			
Мин. рабочая температура		°C	-25
Макс. рабочая температура		°C	70

### Технические характеристики согласно ETIM 4.0

Rated permanent current $I_u$		А	6300
Rated short-circuit breaking capacity $I_{cu}$ at 400 V, 50 Hz		кА	100
Setting range overload protector		А	2520 - 6300
Adjustment range short-term delayed short-circuit release		А	12600 - 63000
Adjustment range undelayed short-circuit release		А	12600 - 63000
Integrated earth fault protection			Yes
Connection type main current circuit			Rail connection
Device construction			Built-in device slide-in technique
Suitable for DIN rail (top hat rail) mounting			No
Number of auxiliary contacts as normally closed contact			2
Number of auxiliary contacts as normally open contact			2
Number of auxiliary contacts as change-over contact			0
Switched-off indicator available			Yes
With under voltage release			No

Number of poles		4
Position of connection for main current circuit		Back connection
Type of control element		Push button
Motor drive optional		Yes
Motor drive integrated		No
Degree of protection (IP)		IP20

## Размеры



## Дополнительная информация о продуктах (ссылки)

Характеристики расцепления универсальной/селективной защиты	<a href="http://de.ecat.moeller.net/flip-cat/?edition=HPLTEv1&amp;startpage=18.57">http://de.ecat.moeller.net/flip-cat/?edition=HPLTEv1&amp;startpage=18.57</a>
Указания по характеристикам расцепления	<a href="http://de.ecat.moeller.net/flip-cat/?edition=HPLTEv1&amp;startpage=18.59">http://de.ecat.moeller.net/flip-cat/?edition=HPLTEv1&amp;startpage=18.59</a>