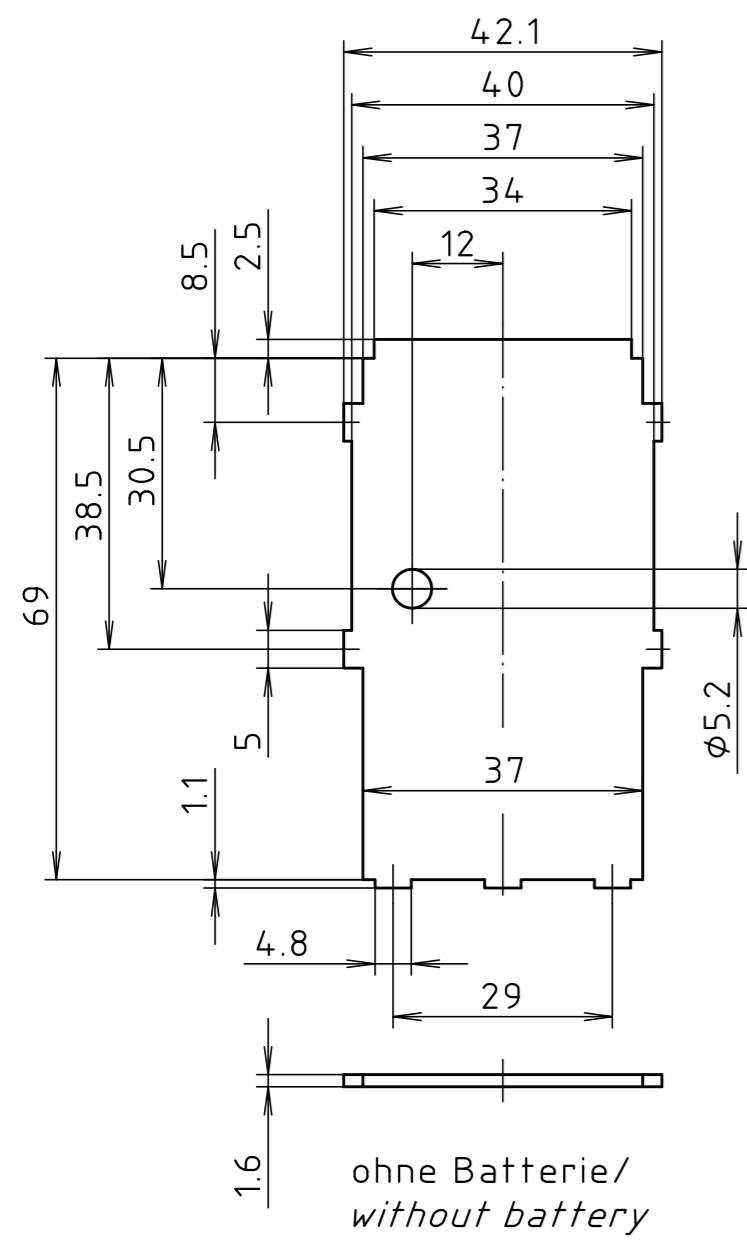
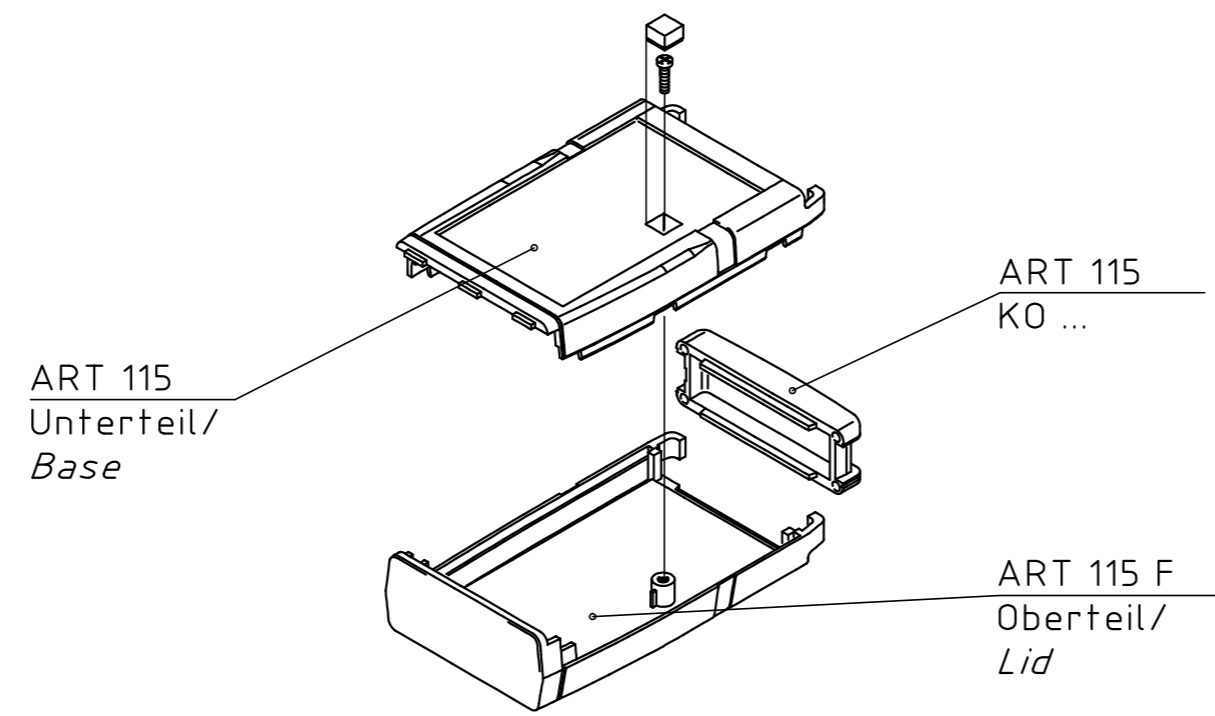


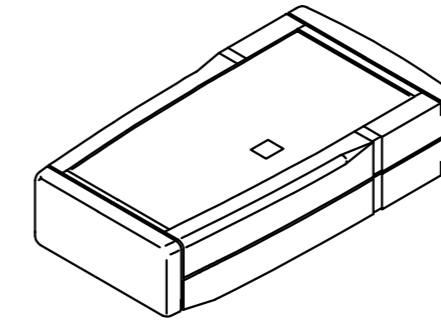
max. Platine (klemmbar)
max. PCB (clamped)



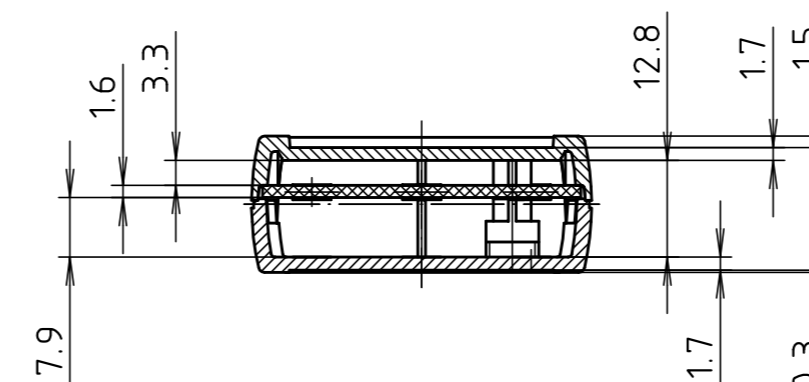
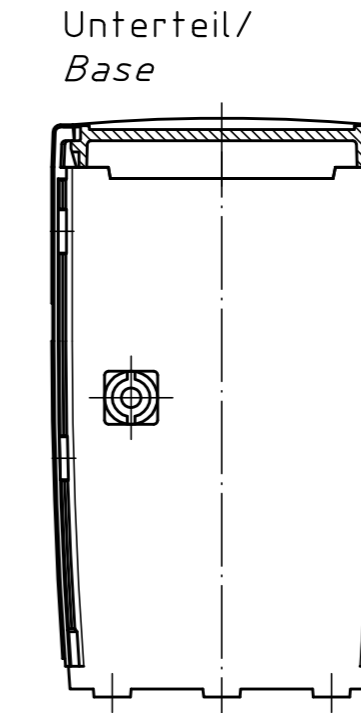
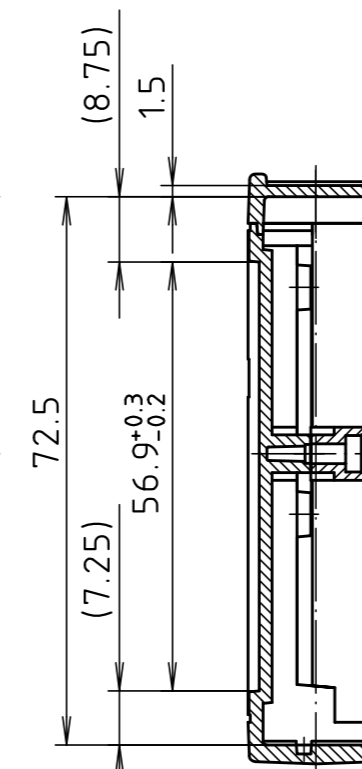
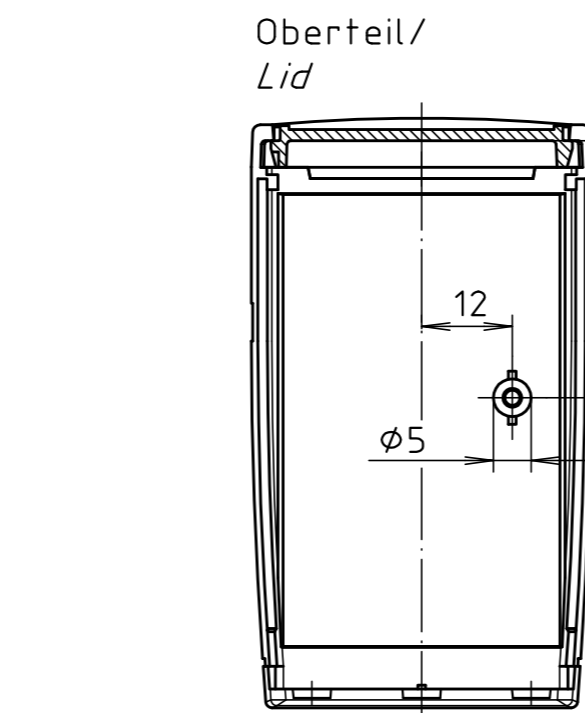
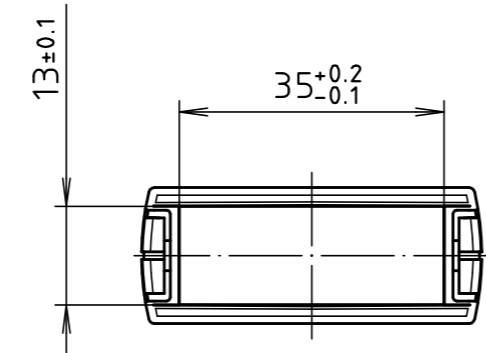
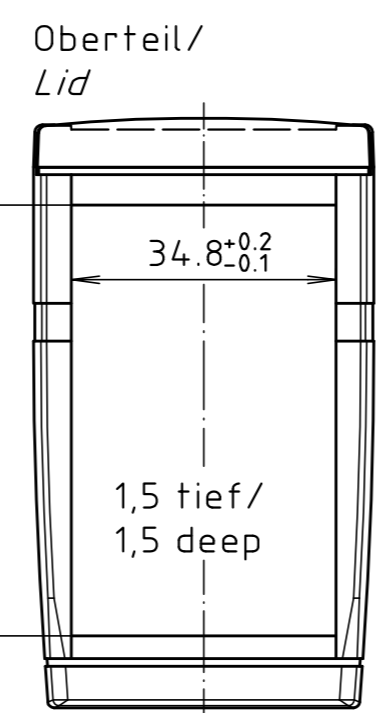
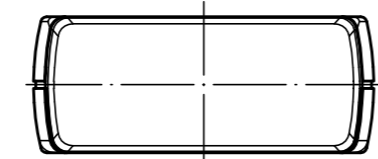
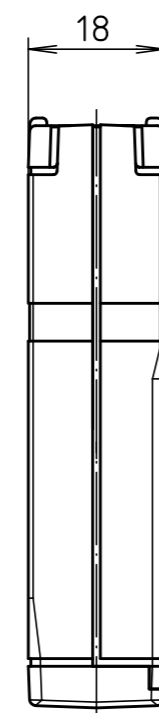
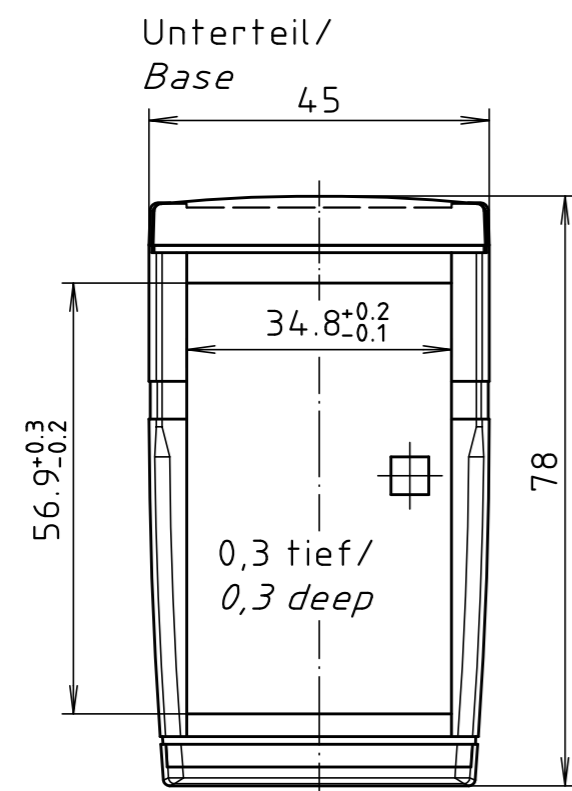
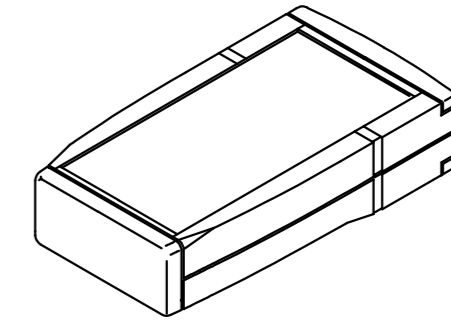
ohne Batterie/
without battery



ART 115 F
Ansicht von unten/
view from underneath



ART 115 F
Ansicht von oben/
view from on top



"Schutzvermerk nach DIN ISO 16016 beachten." "Please pay attention to copyright note DIN ISO 16016"

Maßstab/ Scale:	1:1	
Zeichnungs-Nr. / Drawing-No.:	2K 5300.185.03	
Artikel / Article:	ART 115 F	
Katalogzeichnung/ Catalogue drawing		
A.Nr./ Alt-No.:	Datum/ Date:	
3779 3628	23.01.2006 20.08.2002	
DISK:	2 801 643	
Datum/Date:	08.07.98 KH	

