



Вспомогательное реле 3А, управляющее напряжение 110В (DC), контакты 4НО, категория применения AC-15

Тип **DILER-40-G-C(110VDC)**
Каталог № **231854**
Alternate Catalog **XTRMC10A40E0**
No.

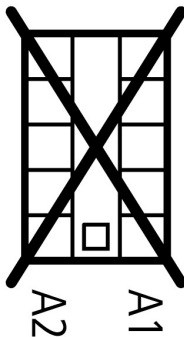
Программа поставок

| | | | |
|--|----------------|---|--|
| Ассортимент | | | Мини-контакты DILER |
| Применение | | | Вспомогательный контактор |
| Описание | | | с принудительно ведомыми контактами |
| Техника присоединения | | | Пружинные клеммы |
| Расчетный рабочий ток | | | |
| обычный термический ток, 1-полюсный | | | |
| разомкнут | | | |
| при 50 °С | $I_{th} = I_e$ | А | 10 |
| AC-15 | | | |
| 220 В 230 В 240 В | I_e | А | 6 |
| 380 В 400 В 415 В | I_e | А | 3 |
| Назначение контактов | | | |
| Замык. = замыкающий контакт | | | 4 замык |
| графические условные обозначения | | | |
| Кодовое число/исполнение комбинаций | | | |
| кодированное число | | | 40E |
| Применяемое для | | | ...DILE-C |
| Управляющее напряжение | | | 110 В DC |
| Род тока: перем. ток/пост. ток | | | Питание пост. тока |
| указания | | | Коммутирующие элементы согласно EN 50011. Обозначение соединений катушки в соответствии с EN 50005. Встроенная схема диод-резистор Номинал катушки 2,6 Вт |

Технические характеристики

Общая информация

| | | | |
|--|--------------|---------------|---|
| Стандарты и положения | | | IEC/EN 60947, EN 60947-5-1, VDE 0660, UL, CSA |
| Механический срок службы | | | |
| Управляется постоянным током DC | Переключени: | $\times 10^6$ | 20 |
| максимальная частота коммутаций | Переключени: | ч | 9000 |
| Стойкость к климатическим воздействиям | | | Влажный нагрев, постоянный, в соответствии с IEC 60068-2-78 Влажный нагрев, циклический, в соответствии с IEC 60068-2-30 |
| Температура окружающей среды | | | |
| разомкнут | | °С | -25 - +50 |
| в капсульном корпусе | | °С | - 25 - 40 |
| установочное положение | | | |
| установочное положение | | | любое, кроме вертикального с клеммами A1/A2 снизу |

| | | | |
|--|-----------------|--------------------------------|---|
| установочное положение | | |  |
| Удароустойчивость (IEC/EN 60068-2-27) | | | |
| Импульс полусинуса 10 мс | | | |
| Основное устройство со вспомогательным контактным модулем | g | | |
| Замыкающие контакты | g | 10 | |
| Размыкающие контакты | g | 8 | |
| Класс защиты | | | IP20 |
| Защита от прикосновения при вертикальном управлении спереди (EN 50274) | | | защита от прикосновения пальцами и тыльной стороной кистей рук |
| Высота установки | М | | макс. 2000 |
| Вес | | | |
| Управляется постоянным током DC | кг | | 0,211 |
| Поперечные сечения соединения | мм ² | | |
| Пружинные клеммы | | | |
| тонкопроволочный с или без оконечной муфты DIN 46228 | мм ² | 1 x (1 - 2,5) 2 x (1 - 2,5) | |
| одно- или многожильные | AWG | 1 x (16 - 14) 2 x (16 - 14) | |
| Длина зачистки | мм | 10 | |
| Стандартная отвертка | мм | 0,6 x 3,5 | |

Контакты

| | | | |
|---|----------------|---------------|---|
| Принудительное управление коммутируемыми элементами согласно ZH 1/457, включая модуль вспомогательного контакта | | | да |
| Номинальная устойчивость к импульсу | U_{imp} | В перем. тока | 6000 |
| Категория перенапряжения / степень загрязнения | | | III/3 |
| Номинальные выдерживаемые напряжения изоляции | U_i | В перем. тока | 690 |
| Номинальное напряжение | U_e | В перем. тока | 600 |
| Безопасное разъединение согласно EN 61140 | | | |
| между катушкой и вспомогательными контактами | | В перем. тока | 300 |
| Между вспомогательными контактами | | В перем. тока | 300 |
| Расчетный рабочий ток | | А | |
| обычный термический ток, 1-полюсный | | | |
| разомкнут | | | |
| при 50 °C | $I_{th} = I_e$ | А | 10 |
| AC-15 | | | |
| 220 В 230 В 240 В | I_e | А | 6 |
| 380 В 400 В 415 В | I_e | А | 3 |
| 500 В | I_e | А | 1.5 |
| Пост. ток (DC) | | | |
| Примечание | | | Условия включения и отключения на основе DC-13 Л/П постоянны в соответствии с исходными данными |
| DC Л/П ≤ 15 мс | | | |
| Контакты в серии: | | А | |
| 1 | 24 В | А | 2.5 |
| 2 | 60 В | А | 2.5 |
| 3 | 110 В | А | 1.5 |

| | | | |
|---|-----------------|-----------|--|
| 3 | 220 В | A | 0.5 |
| Надёжность контакта | Частота отказов | λ | $<10^{-8}$, < один отказ на 100 млн. соединений (при $U_e = 24$ В пост. тока, $U_{min} = 17$ В, $I_{min} = 5,4$ мА) |
| Стойкость к коротким замыканиям без сваривания | | | |
| устройство защиты от максимальных перегрузок | | | |
| 220 В 230 В 240 В | | PKZM0 | 4 |
| 380 В 400 В 415 В | | PKZM0 | 4 |
| защита от короткого замыкания, макс. предохранитель | | | |
| 500 В | | A gG/gL | 6 |
| 500 В | | A | 10 безынерционный |
| Электрические тепловые потери при нагрузке с I_{th} | | | |
| Управляется постоянным током DC | | W | 1.1 |

Механические приводы

| | | | |
|---|--------------|-------------------|--|
| Безопасность по напряжению | | | |
| Управляется постоянным током DC | | | |
| Примечание | | | Чистое постоянное напряжение, мостовая схема выпрямления трехфазного тока или сглаженная двухимпульсная мостовая схема выпрямления |
| Напряжение натяжения | | | 0.85 - 1.3 |
| при 24 ВВ без модуля вспомогательного контакта (40 °С) | втягивание | $x U_c$ | 0.7 - 1.3 |
| потребляемая мощность | | | |
| Питание пост. тока | | | |
| Управляется постоянным током DC | Втягивание = | W | 2.3 |
| | удержание | | |
| Продолжительность включения | | % | 100 |
| | | продолжительность | включения |
| Время переключения 100 % U_S (рекомендуемые значения) | | | |
| Управляется постоянным током DC Задержка замыкания | | мс | 26 - 35 |
| Управляется постоянным током DC, время открытия замыкающего контакта | | мс | 15 - 25 |
| Управляется постоянным током DC со вспомогательным контактным модулем, задержка замыкания макс. | | мс | 70 |

Опробованные рабочие характеристики

| | | | |
|---------------------------------|--|---|------|
| Вспомогательный контакт | | | |
| Пилотный режим | | | |
| Работа от перем. тока | | | A600 |
| Управляется постоянным током DC | | | P300 |
| Общее применение | | | |
| Перем. ток (AC) | | B | 600 |
| Перем. ток (AC) | | A | 10 |
| Пост. ток (DC) | | B | 250 |
| Пост. ток (DC) | | A | 0.5 |

Bauartnachweis nach IEC/EN 61439

| | | | |
|---|-----------|----|---|
| Технические характеристики для подтверждения типа конструкции | | | |
| Номинальный ток для указания потери мощности | I_n | A | 6 |
| Потеря мощности на полюс, в зависимости от тока | P_{vid} | W | 0.4 |
| Потеря мощности оборудования, в зависимости от тока | P_{vid} | W | 0 |
| Статическая потеря мощности, не зависит от тока | P_{vs} | W | 2.3 |
| Способность отдавать потери мощности | P_{ve} | W | 0 |
| Мин. рабочая температура | | °C | -25 |
| Макс. рабочая температура | | °C | 50 |
| Проверка конструкции IEC/EN 61439 | | | |
| 10.2 твёрдость материалов и деталей | | | |
| 10.2.2 Коррозионная стойкость | | | Требования производственного стандарта выполнены. |
| 10.2.3.1 Нагревостойкость изоляции | | | Требования производственного стандарта выполнены. |

| | | |
|--|--|---|
| 10.2.3.2 Сопротивление изоляционных материалов при обычном нагреве | | Требования производственного стандарта выполнены. |
| 10.2.3.3 Сопротивление изоляционных материалов при сильном нагреве | | Требования производственного стандарта выполнены. |
| 10.2.4 Устойчивость к ультрафиолетовому излучению | | Требования производственного стандарта выполнены. |
| 10.2.5 Подъём | | Не имеет значения, поскольку необходимо оценить всё коммутационное оборудование. |
| 10.2.6 Испытание на удар | | Не имеет значения, поскольку необходимо оценить всё коммутационное оборудование. |
| 10.2.7 Ярлыки | | Требования производственного стандарта выполнены. |
| 10.3 Класс защиты изоляции | | Не имеет значения, поскольку необходимо оценить всё коммутационное оборудование. |
| 10.4 Воздушные промежутки и пути утечки тока | | Требования производственного стандарта выполнены. |
| 10.5 Защита от удара электрическим током | | Не имеет значения, поскольку необходимо оценить всё коммутационное оборудование. |
| 10.6 Монтаж оборудования | | Не имеет значения, поскольку необходимо оценить всё коммутационное оборудование. |
| 10.7 Внутренние электрические цепи и соединения | | Находится в сфере ответственности компании, монтирующей распределительные устройства. |
| 10.8 Подключения проводов, введённых снаружи | | Находится в сфере ответственности компании, монтирующей распределительные устройства. |
| 10.9 Свойства изоляции | | |
| 10.9.2 Электрическая прочность при рабочей частоте | | Находится в сфере ответственности компании, монтирующей распределительные устройства. |
| 10.9.3 Прочность по отношению к импульсному напряжению | | Находится в сфере ответственности компании, монтирующей распределительные устройства. |
| 10.9.4 Проверка оболочек кабелей из изолирующего материала | | Находится в сфере ответственности компании, монтирующей распределительные устройства. |
| 10.10 Нагрев | | Расчёт параметров нагрева находится в сфере ответственности компании, монтирующей распределительные устройства. Компания Eaton указывает данные по потере мощности устройств. |
| 10.11 Стойкость к коротким замыканиям | | Находится в сфере ответственности компании, монтирующей распределительные устройства. Соблюдать указания для коммутационных устройств. |
| 10.12 Электромагнитная совместимость | | Находится в сфере ответственности компании, монтирующей распределительные устройства. Соблюдать указания для коммутационных устройств. |
| 10.13 Механическая функция | | Для устройства требования считаются выполненными, если были соблюдены данные инструкции по монтажу (IL). |

Технические характеристики согласно ETIM 7.0

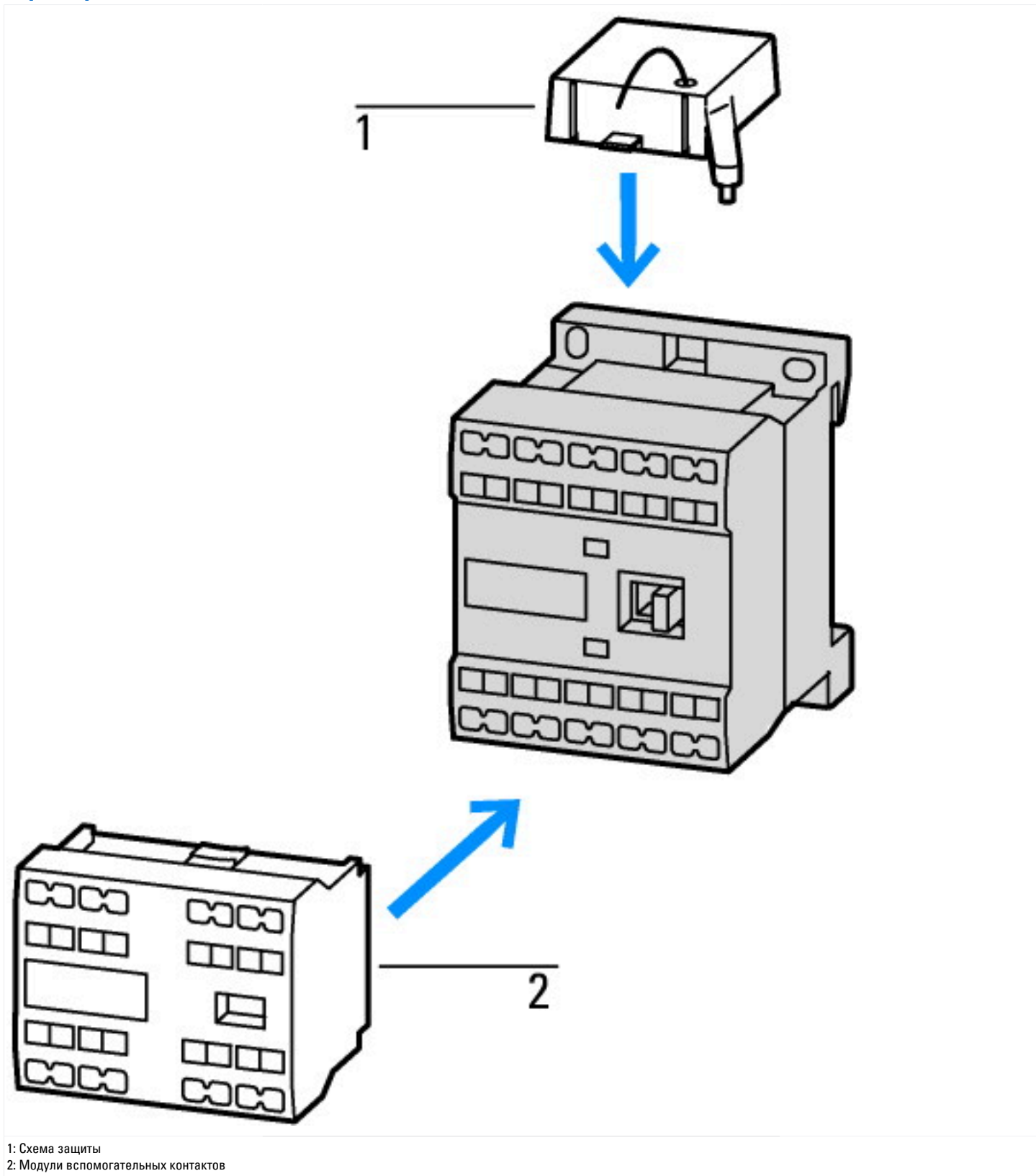
| | | |
|---|---|-------------------------|
| Low-voltage industrial components (EG000017) / Contactor relay (EC000196) | | |
| Электротехника, электроника, системы автоматизации / Низковольтная коммутационная техника / Contactor (LV) / Contactor relay (ecl@ss10.0.1-27-37-10-01 [AAB716014]) | | |
| Rated control supply voltage Us at AC 50HZ | V | 0 - 0 |
| Rated control supply voltage Us at AC 60HZ | V | 0 - 0 |
| Rated control supply voltage Us at DC | V | 110 - 110 |
| Voltage type for actuating | | DC |
| Rated operation current Ie, 400 V | A | 3 |
| Connection type auxiliary circuit | | Spring clamp connection |
| Mounting method | | DIN-rail/screw |
| Interface | | No |
| Number of auxiliary contacts as normally closed contact | | 0 |
| Number of auxiliary contacts as normally open contact | | 4 |
| Number of auxiliary contacts as normally closed contact, delayed switching | | 0 |
| Number of auxiliary contacts as normally open contact, leading | | 0 |
| With LED indication | | No |
| Number of auxiliary contacts as change-over contact | | 0 |
| Manual operation possible | | No |

Апробации

| | | |
|-------------------------|--|---|
| Product Standards | | IEC/EN 60947-4-1; UL 508; CSA-C22.2 No. 14-05; CE marking |
| UL File No. | | E29184 |
| UL Category Control No. | | NKCR |

| | |
|--------------------------------------|--------------------------|
| CSA File No. | 012528 |
| CSA Class No. | 3211-03 |
| North America Certification | UL listed, CSA certified |
| Specially designed for North America | No |

Характеристики



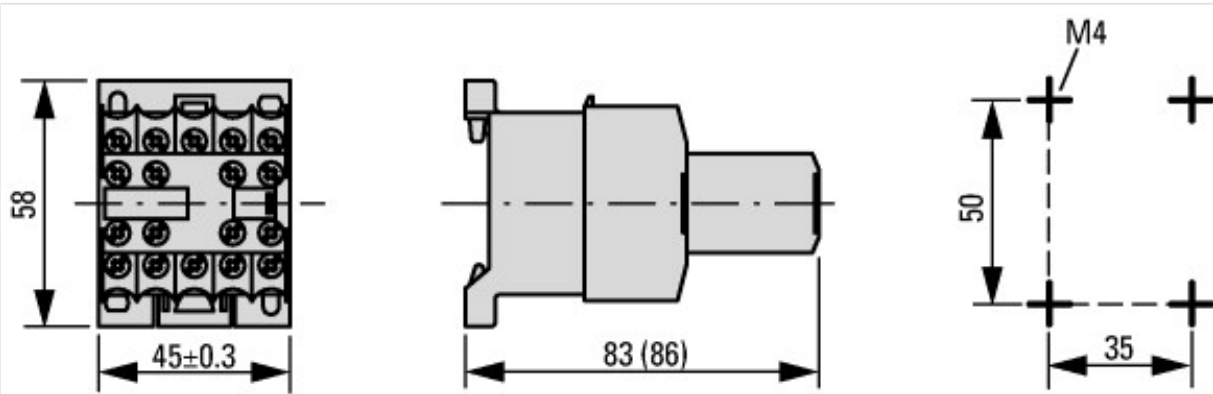


Срок службы компонента (переключений)
 I_e = расчетный рабочий ток

Размеры



DILER...
 DILER...-G(-C)



DILER-...(-C) + ...DILE(-C)
 DILER-...-G(-C) + ...DILE(-C)