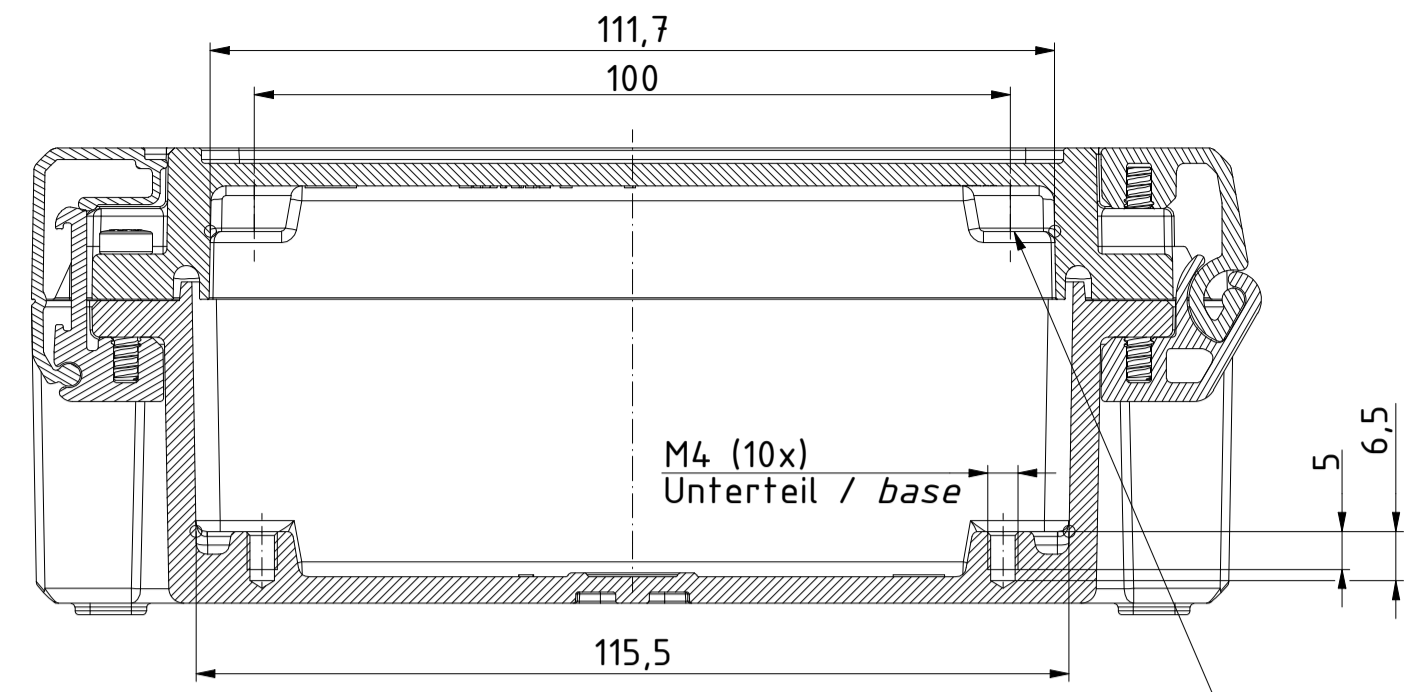
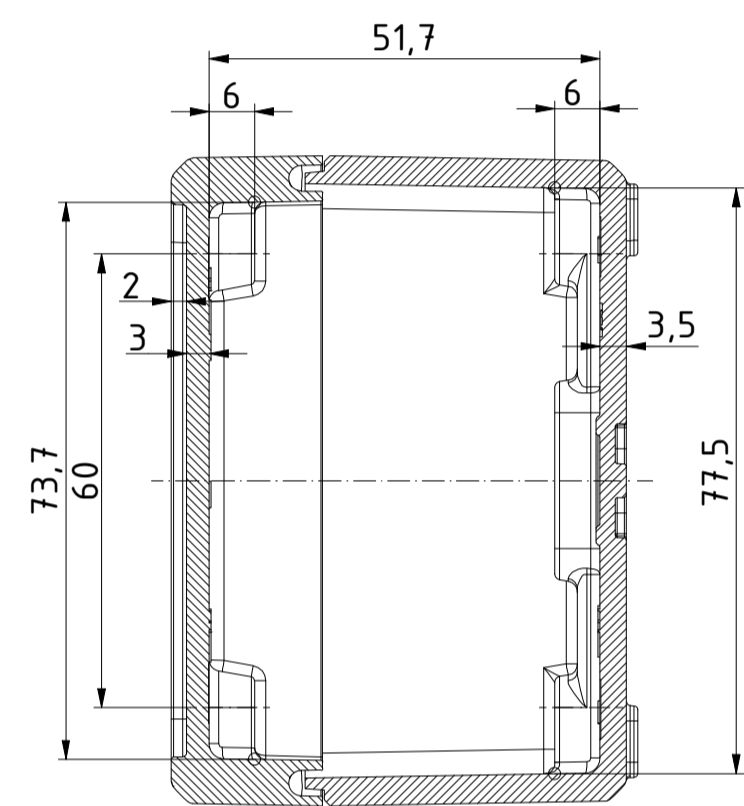


"Schutzvermerk nach DIN ISO 16016 beachten" - "Please pay attention to copyright note DIN ISO 16016"

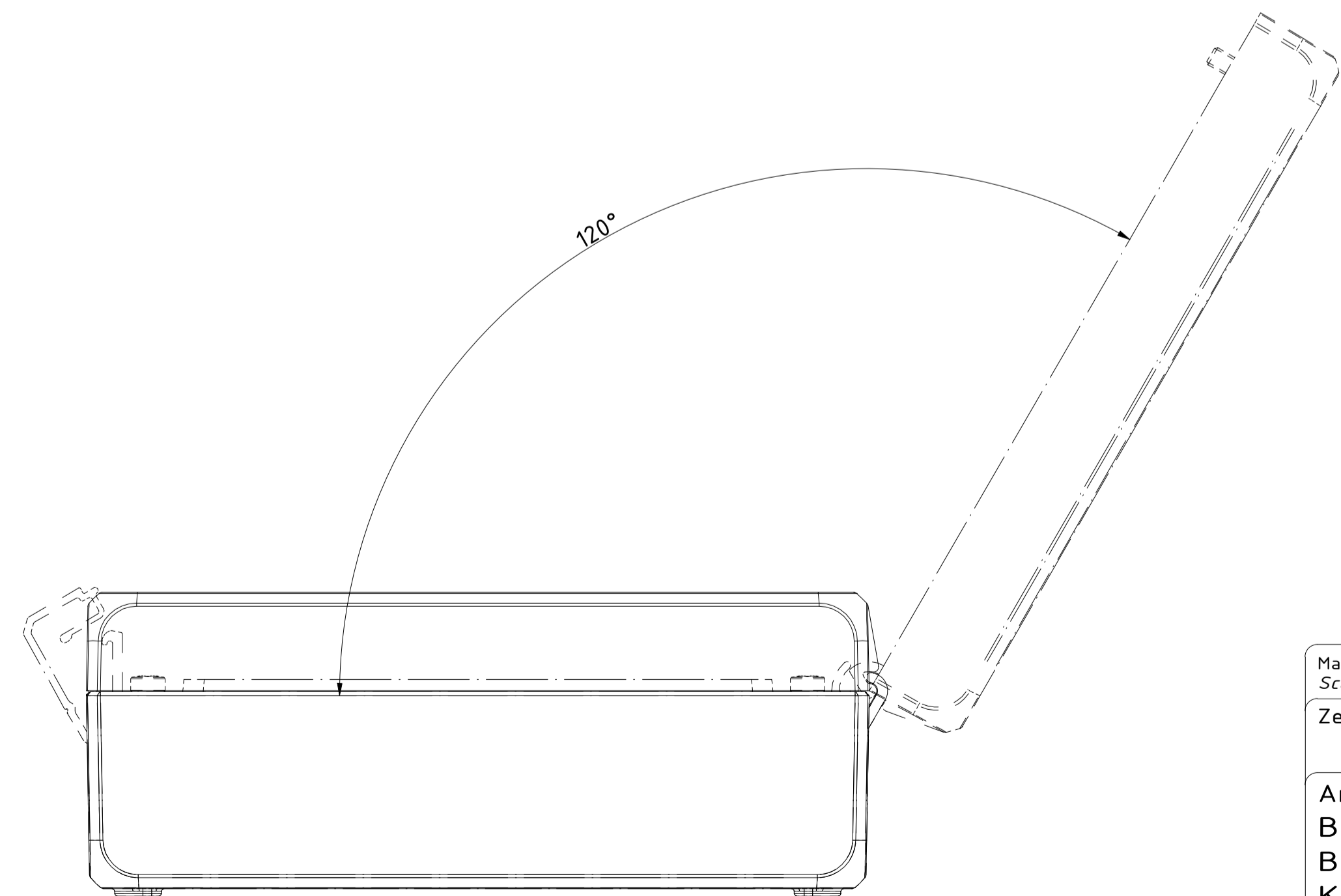
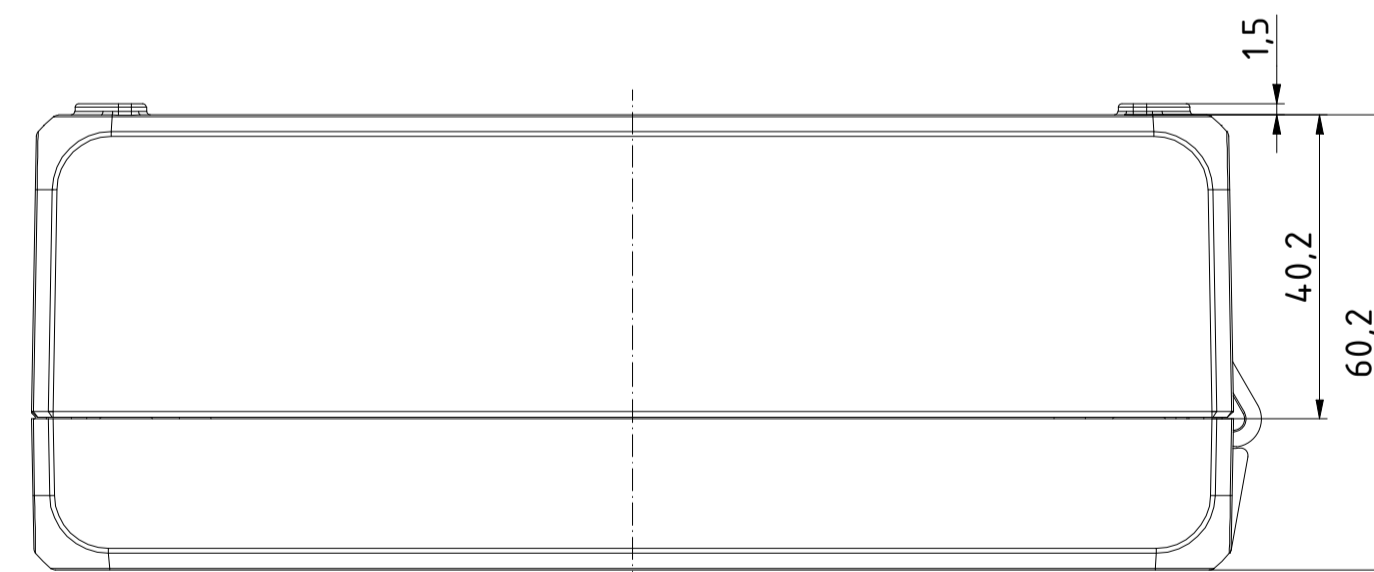
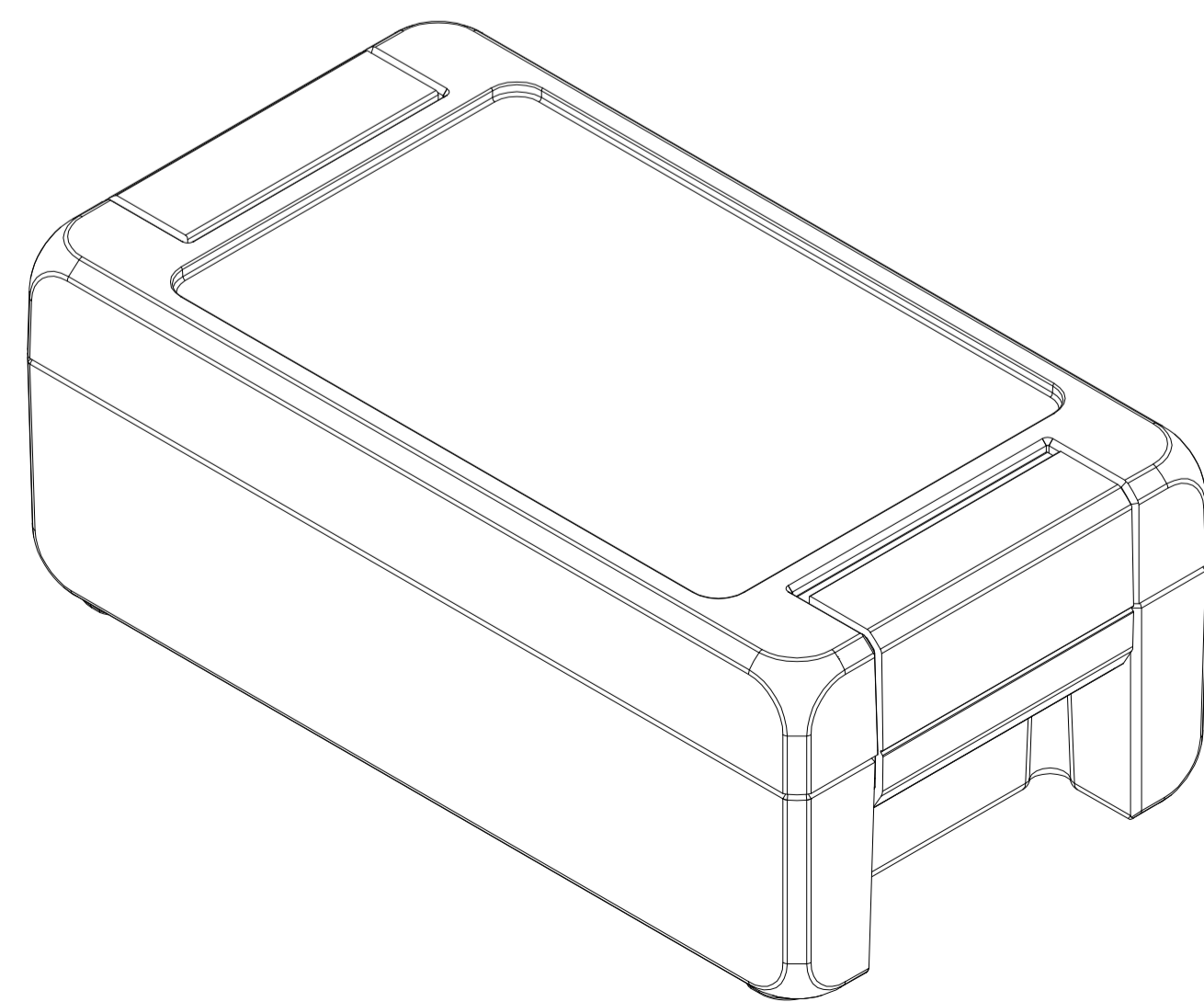
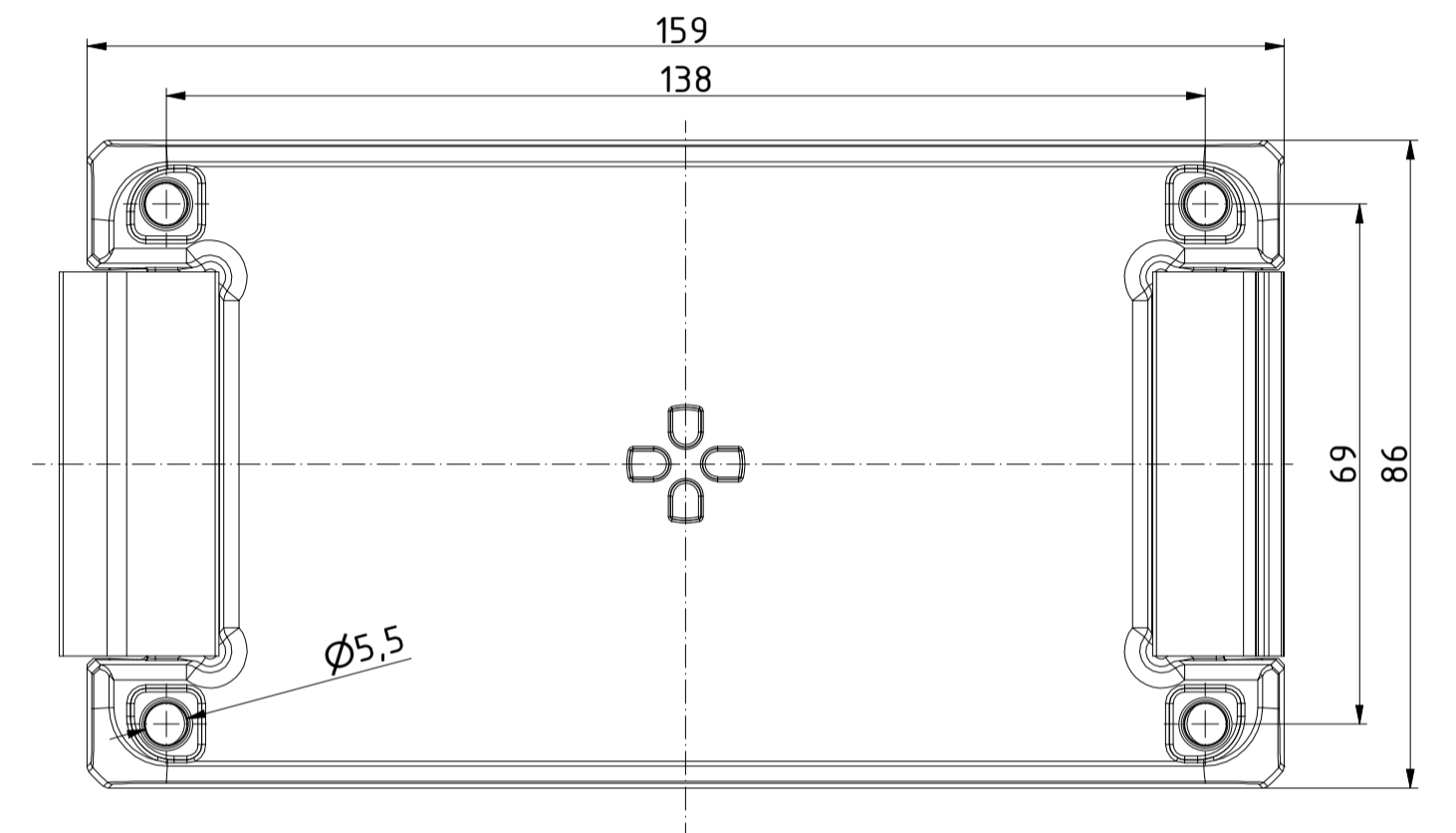
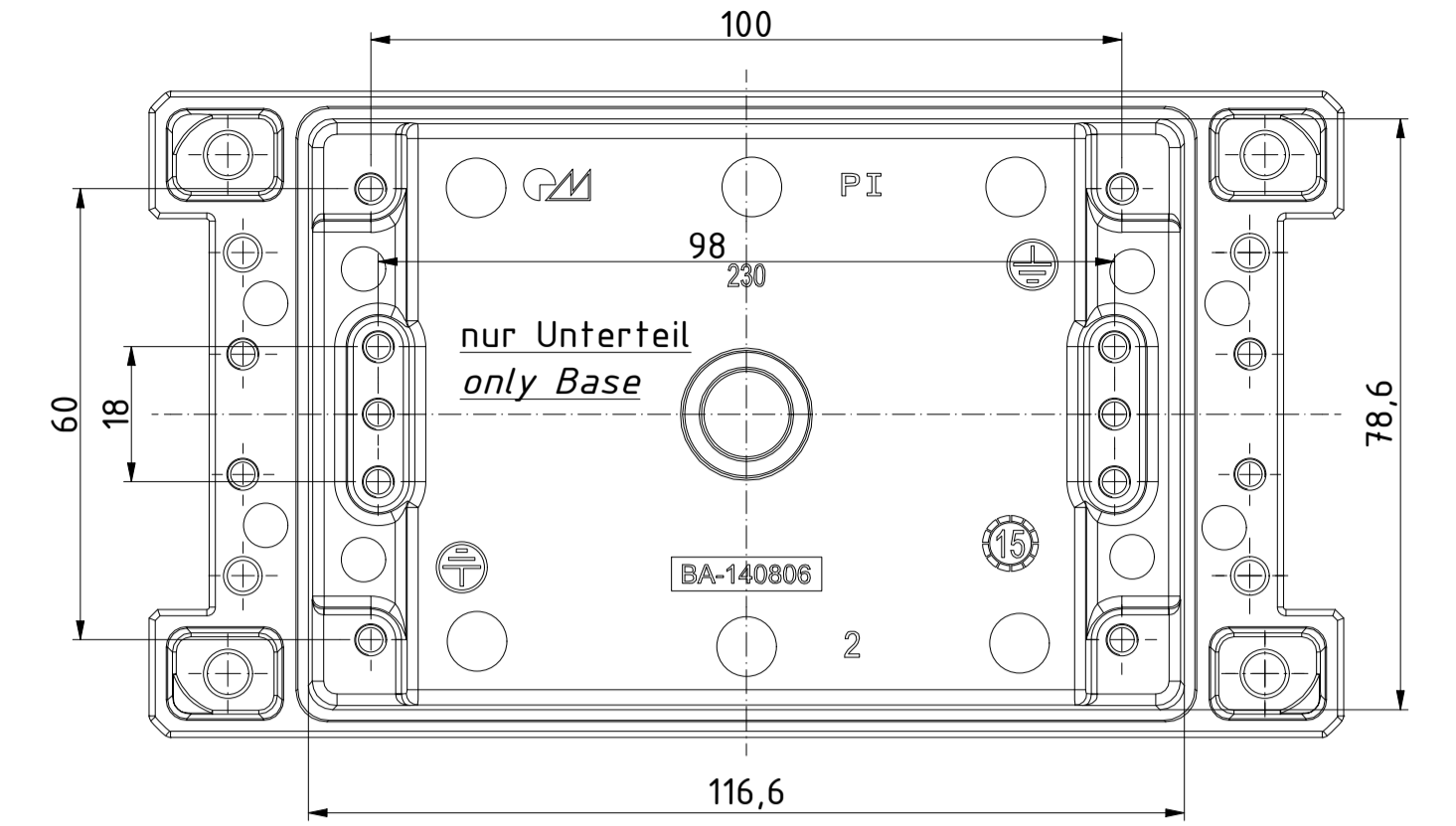
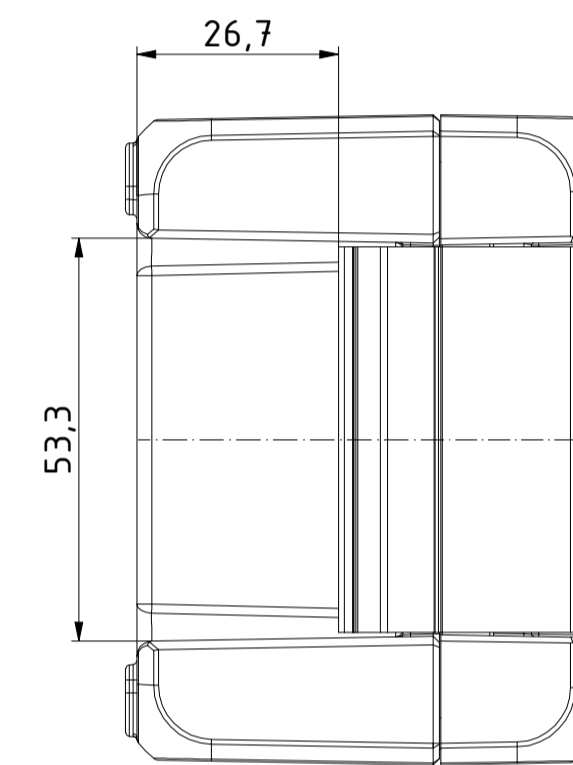
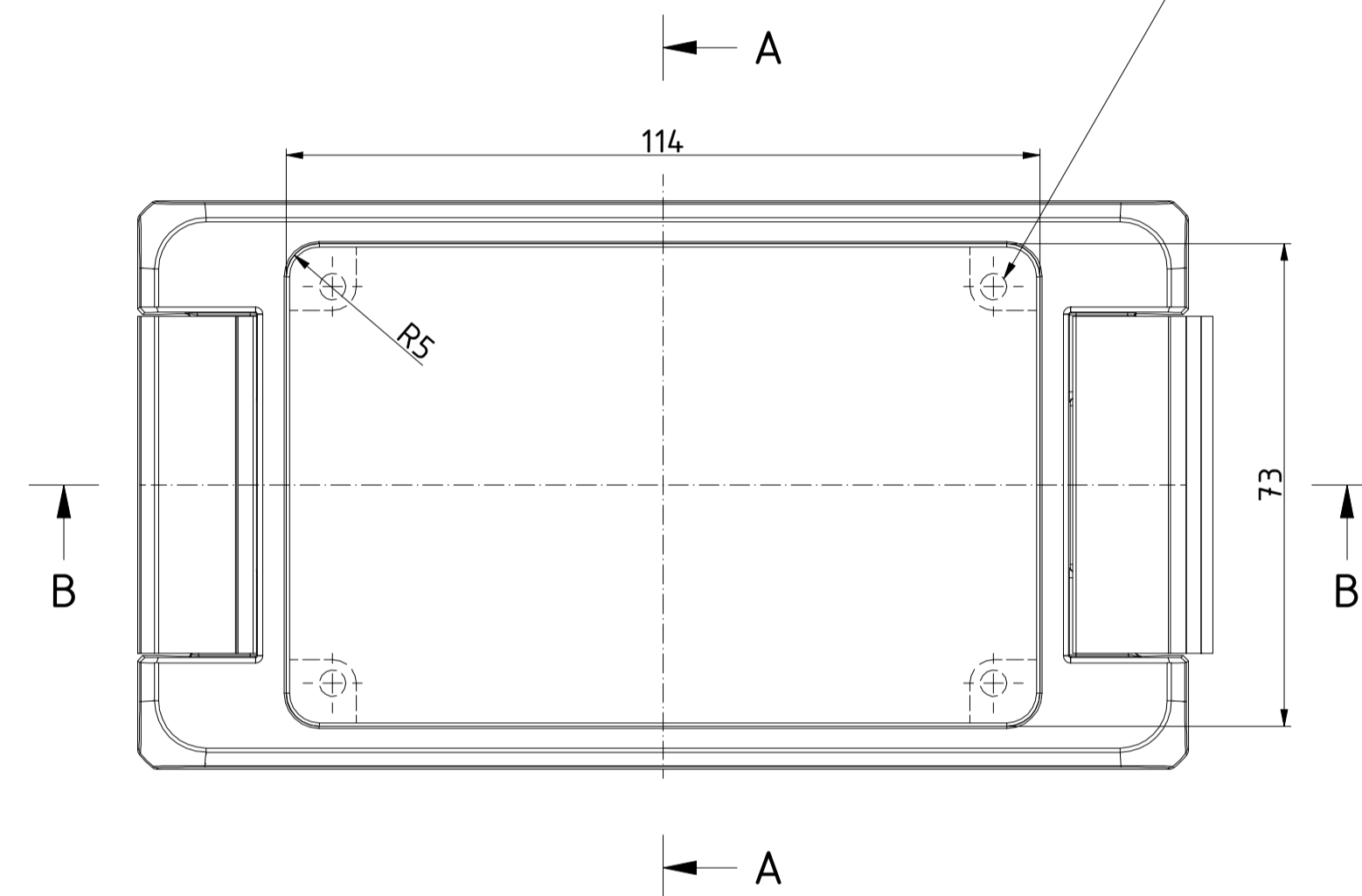
B-B ( 1 : 1 )



A-A ( 1 : 1 )



M4 (4x)  
Oberteil / lid



Maßstab/ Scale:	1:1	
Zeichnungs-Nr. / Drawing-No.:	1K 5420.034.03	
Artikel / Article:	Bocube Aluminium BA 140806 F-...	
Katalogzg./Catalogue draw.		
Ä.Nr./ Alt.No.:	4311 4305	
Datum/ Date:	26.08.2020 25.06.2020	
DISK:	2403710.idw	
Datum/Date:	23.09.2014 FW	

