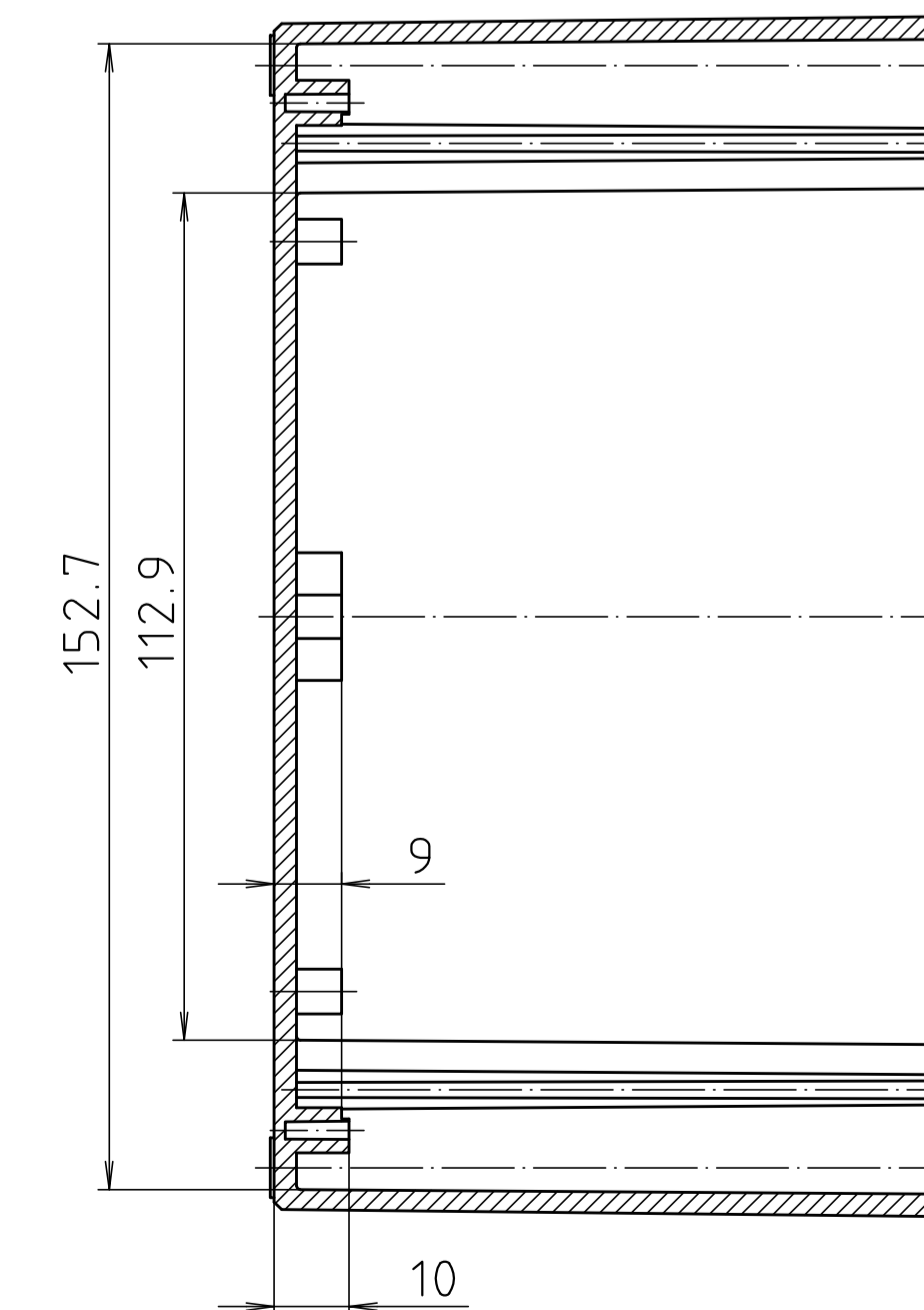
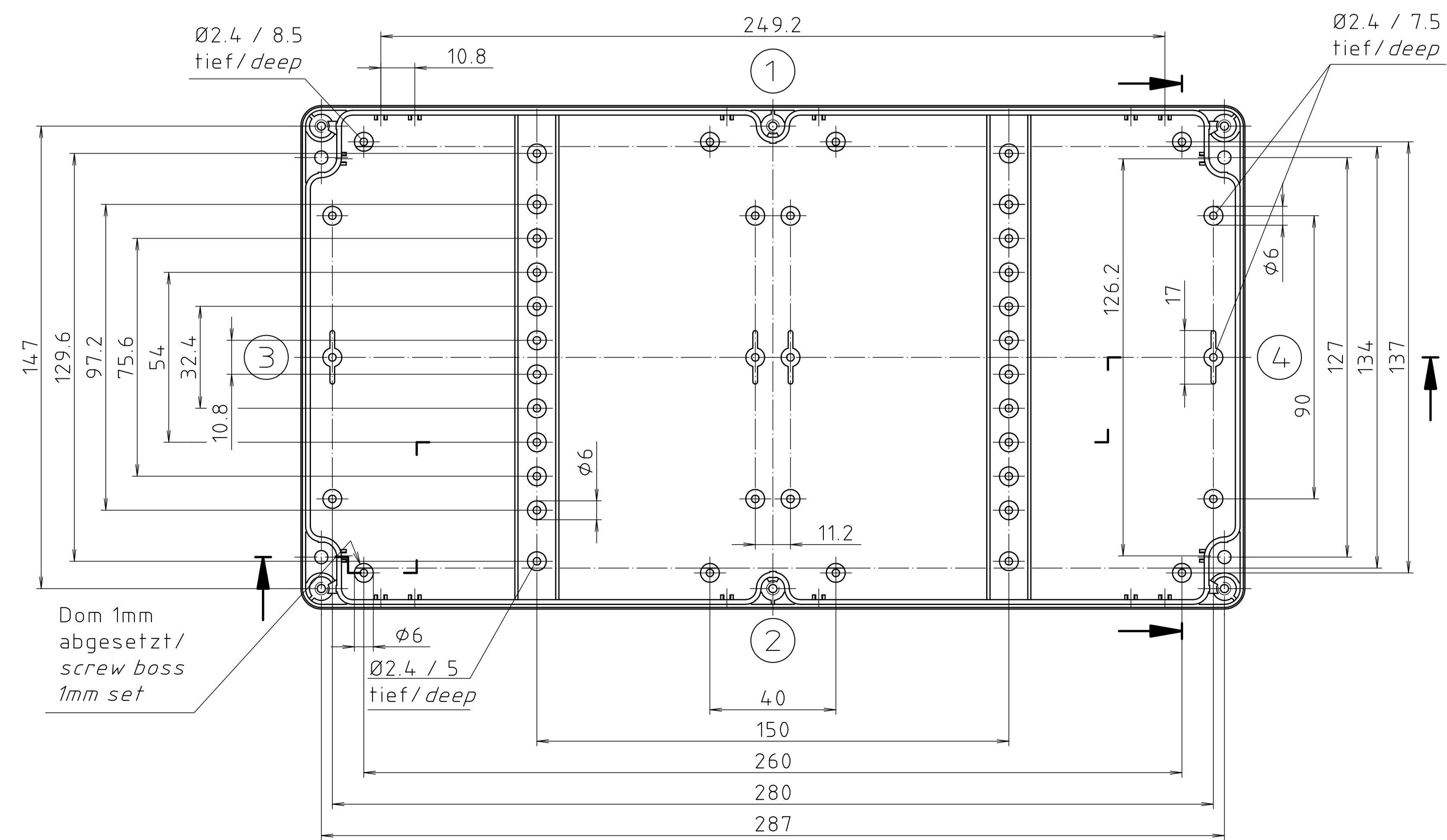
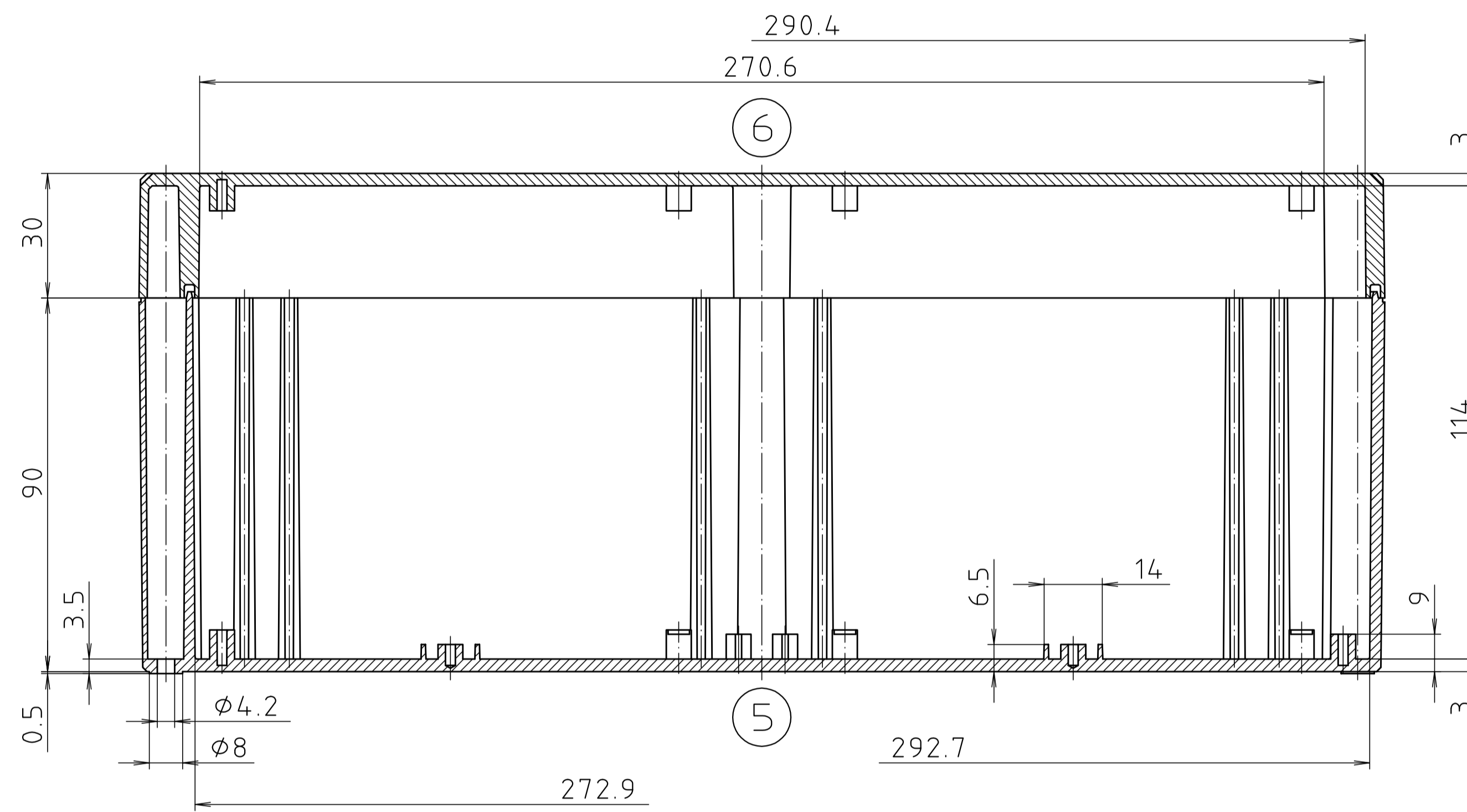
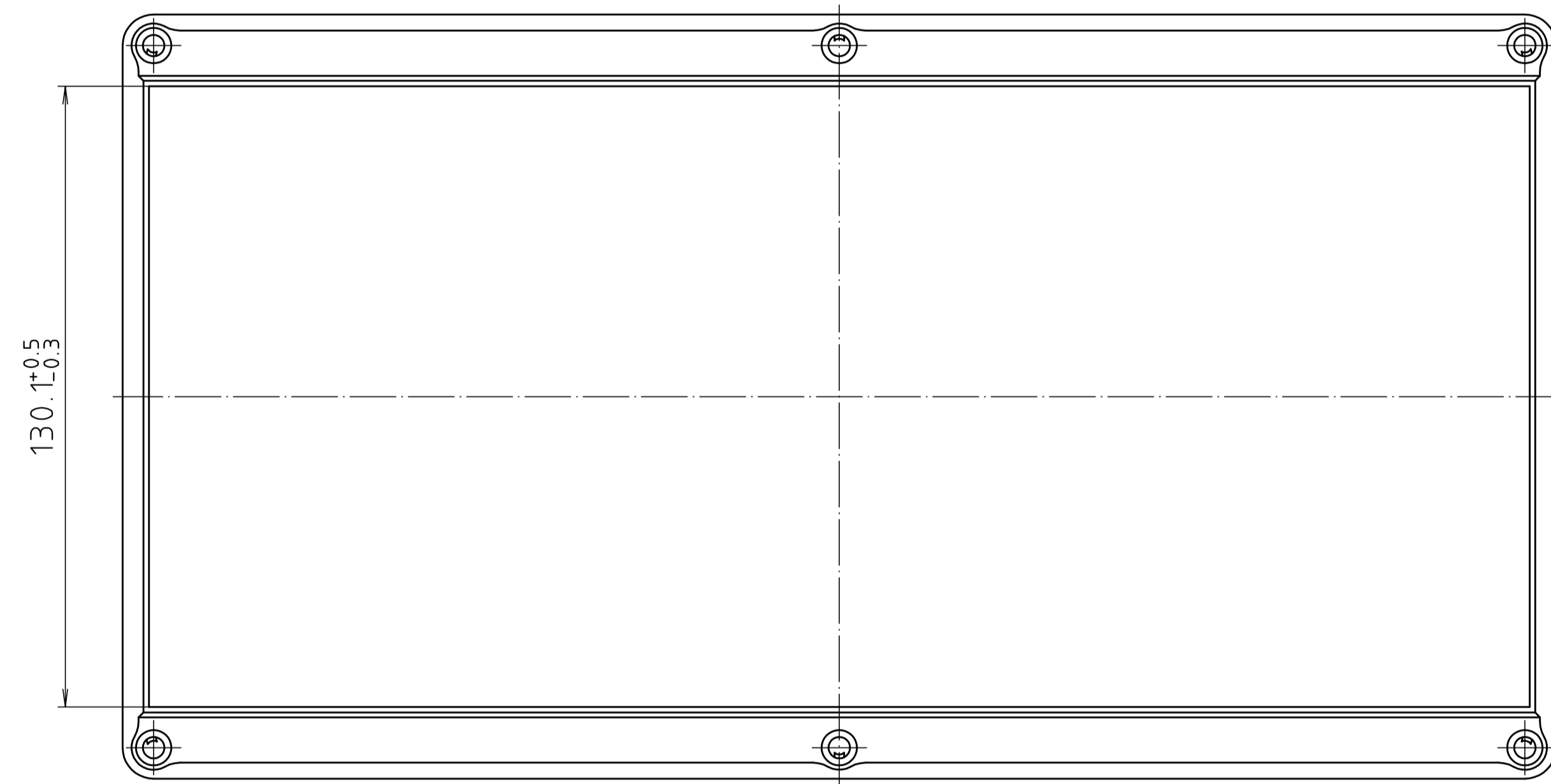
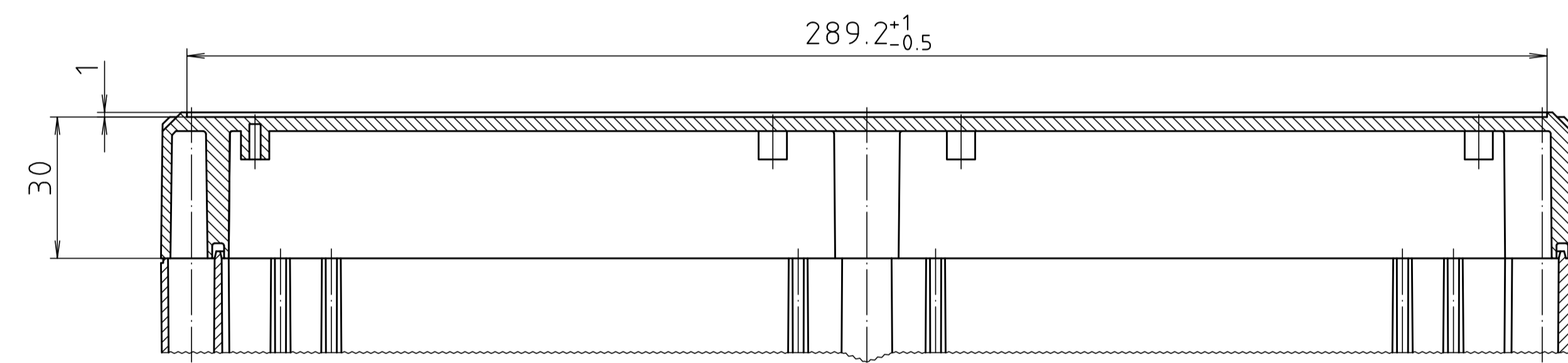
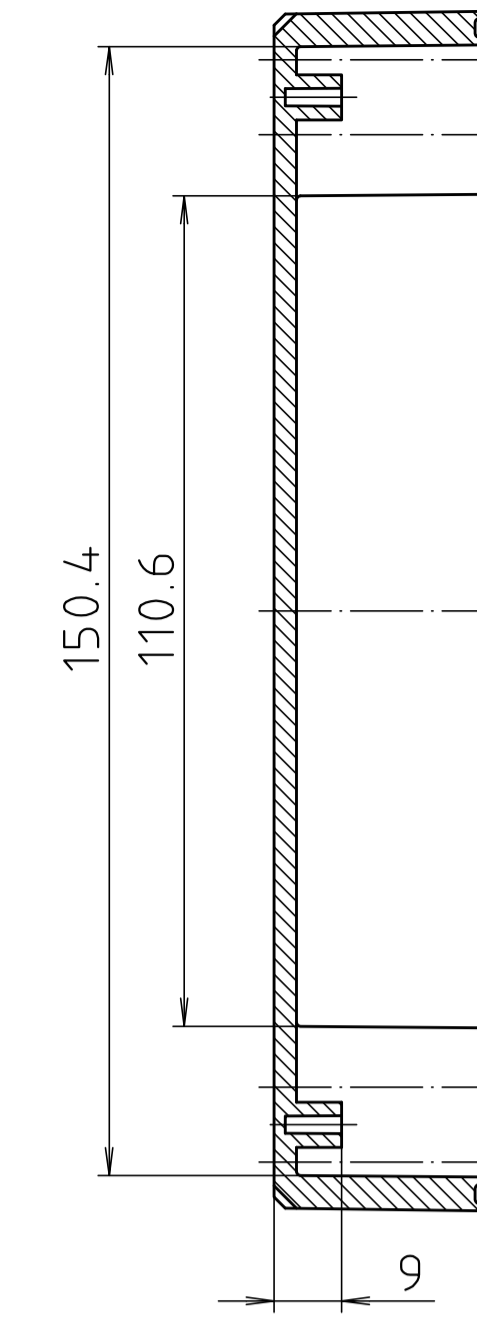
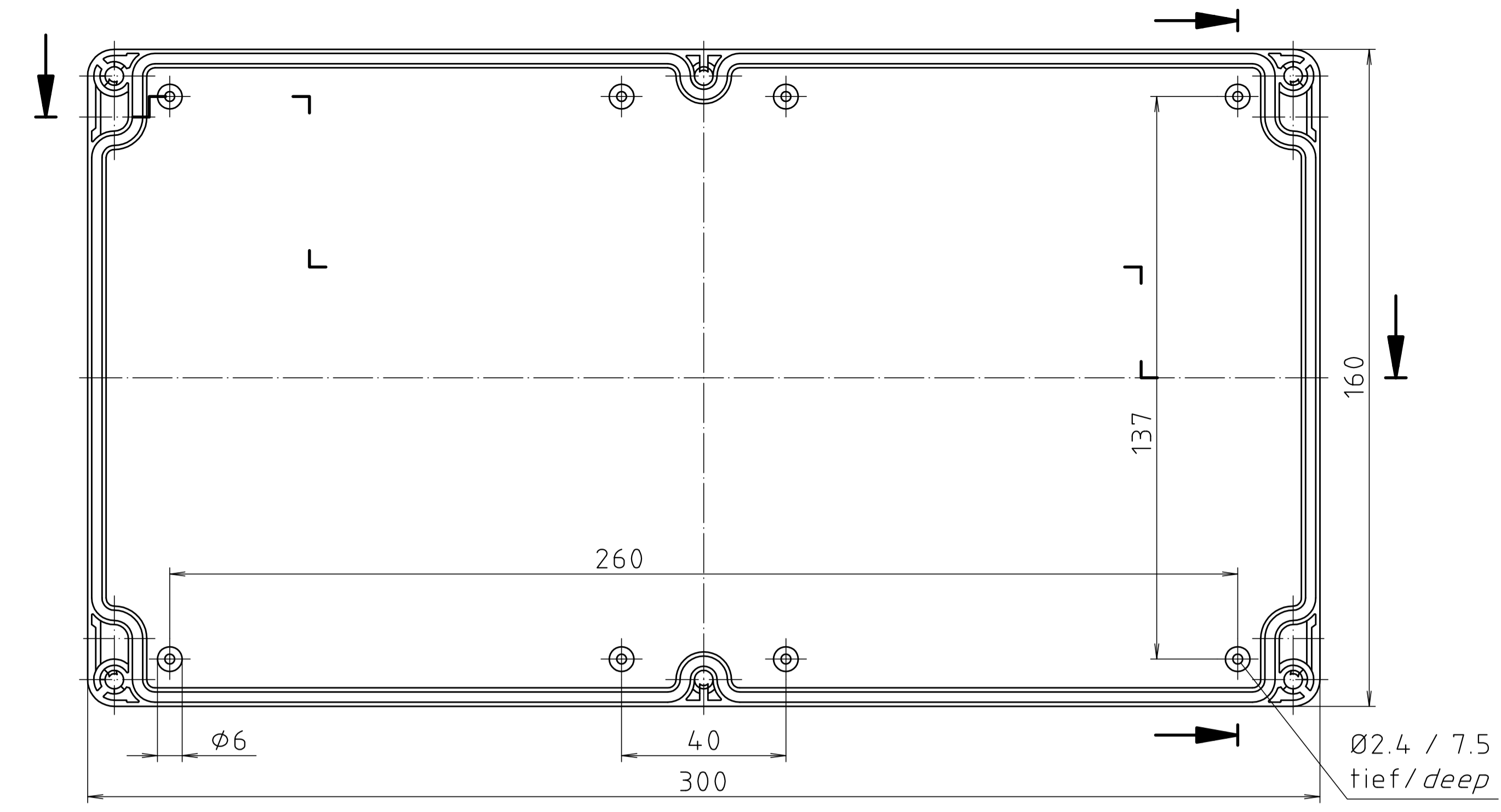


Ausführung EM/ET 247 -LP/  
type EM/ET 247 -LP



Maßstab / Scale: 1:1	
Zeichnungs-Nr. / Drawing-No.: 10K 5145.075.03	
Artikel / Article: EM/ET 247 -LP	
EM/ET 247 F -LP	
Katalogzeichnung/Catalogue drawing	
30.03.2003	02.08.02
A.Nr. / Datum /	147
147	147
DISK:	2 500 991
Datum/Date:	03.02.93 SM



BOPLA  
A Florens Meccano Company

SCHNEIDER, 100% UNTERNEHMEN, 100% MADE IN GERMANY