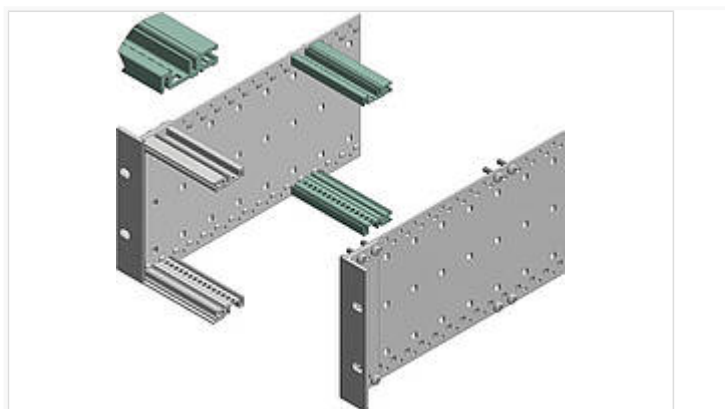


## Interzoll Modul

Профили шин с интегрированным расстоянием для изолирующих полосок, для высоких механических нагрузок, прозрачно-анодированный алюминий, токопроводящие контактные поверхности, с креплением на 2 отверстиях для прямого крепления плат шины



PBIS/M 00084-BN

№ заказа: 86584440

84 HP

\* = поставляется по запросу.

### Свойства

Цвет

бесцветный анодированный

Материал корпуса

Профили Al Mg: Si 0,5; детали см. в Технических данных

Объём поставки

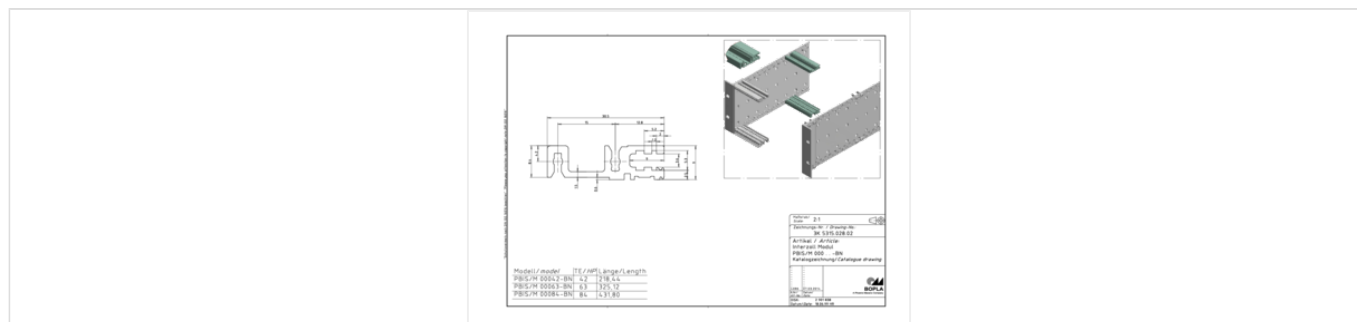
1 профиль

### Размеры

HP

84

Чертеж продукции



## Пожалуйста, учтите следующее!

---

Для выравнивания давлений при изменении температур и исключения появления в связи с этим повышенной влажности внутри корпуса мы Вам рекомендуем использовать элементы для выравнивания давления .

» Дальнейшая информация

## Техническая документация / Загрузки

---

### Технические чертежи

Трёхмерные (3D) данные изделия в формате STEP: Необходимо зарегистрироваться

Чертеж для механической обработки: 86584440 PBIS-M-00084-BN-G.dxf (230.5 кБ)

Здесь Вы найдете фрезеровочные контуры в файле формата DXS. (Sub D, USB, HDMI, резьбовые кабельные вводы, ...)

Чертеж продукции в формате PDF 86584440 PBIS-M-00084-BN.pdf (3.7 МБ)

Чертеж продукции в формате DXF 86584440 PBIS-M-00084-BN.dxf (302.7 кБ)

### Product information

Interzoll Modul RUS.pdf (763.7 кБ)