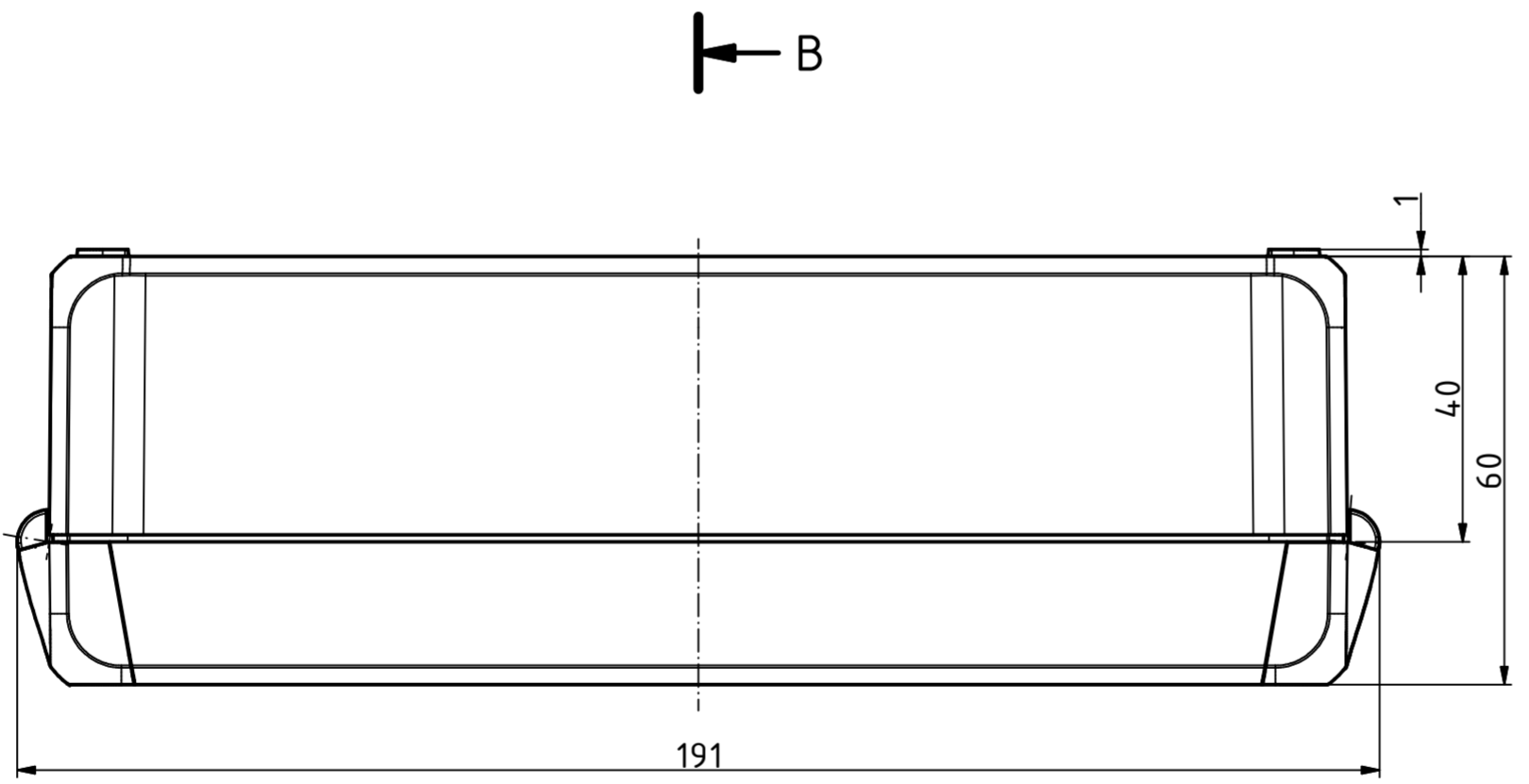
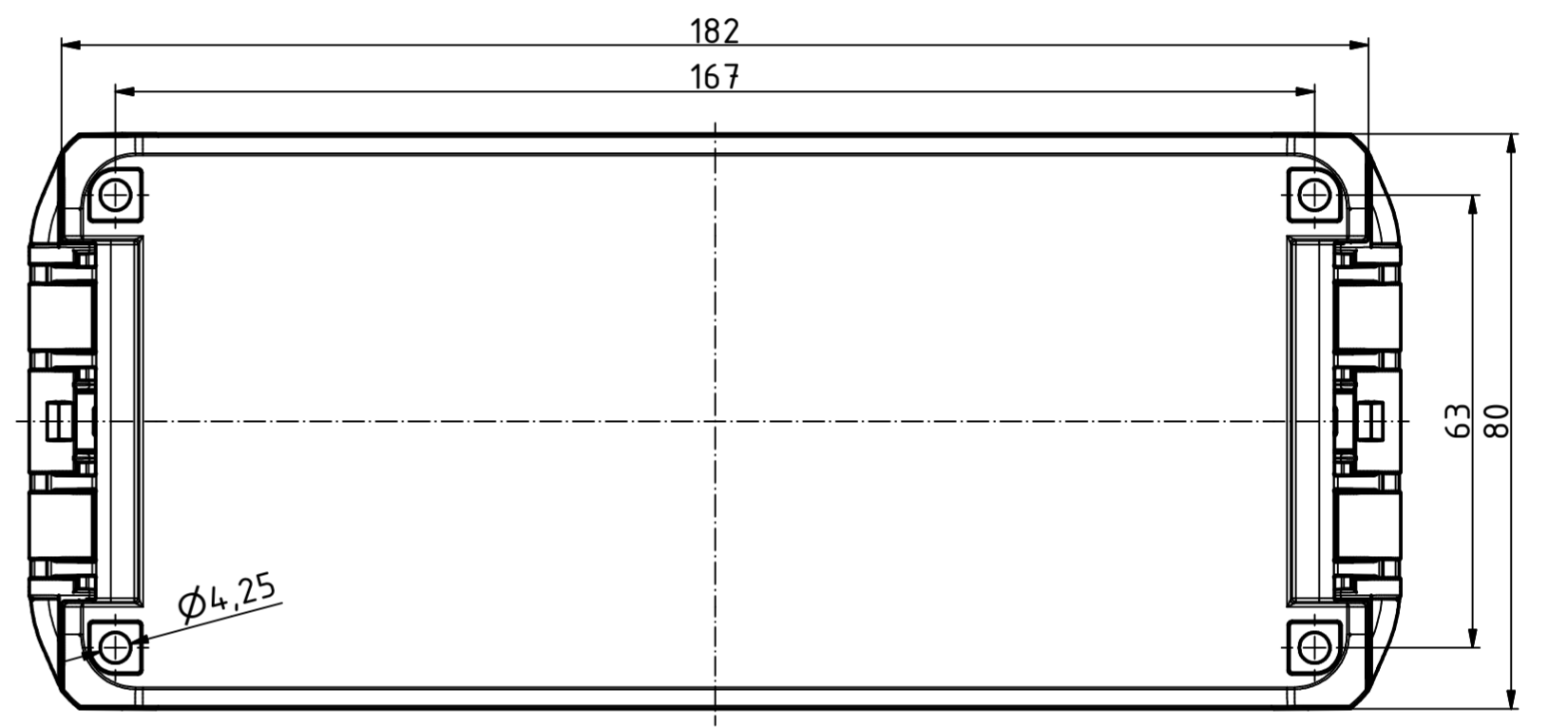
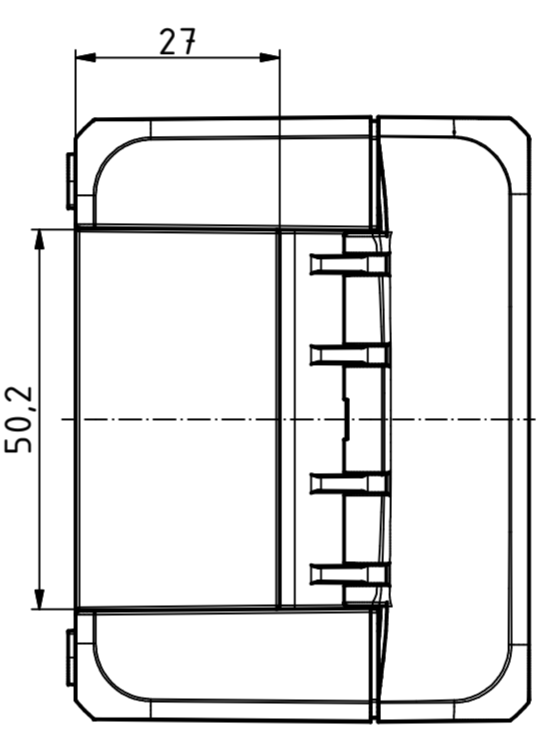
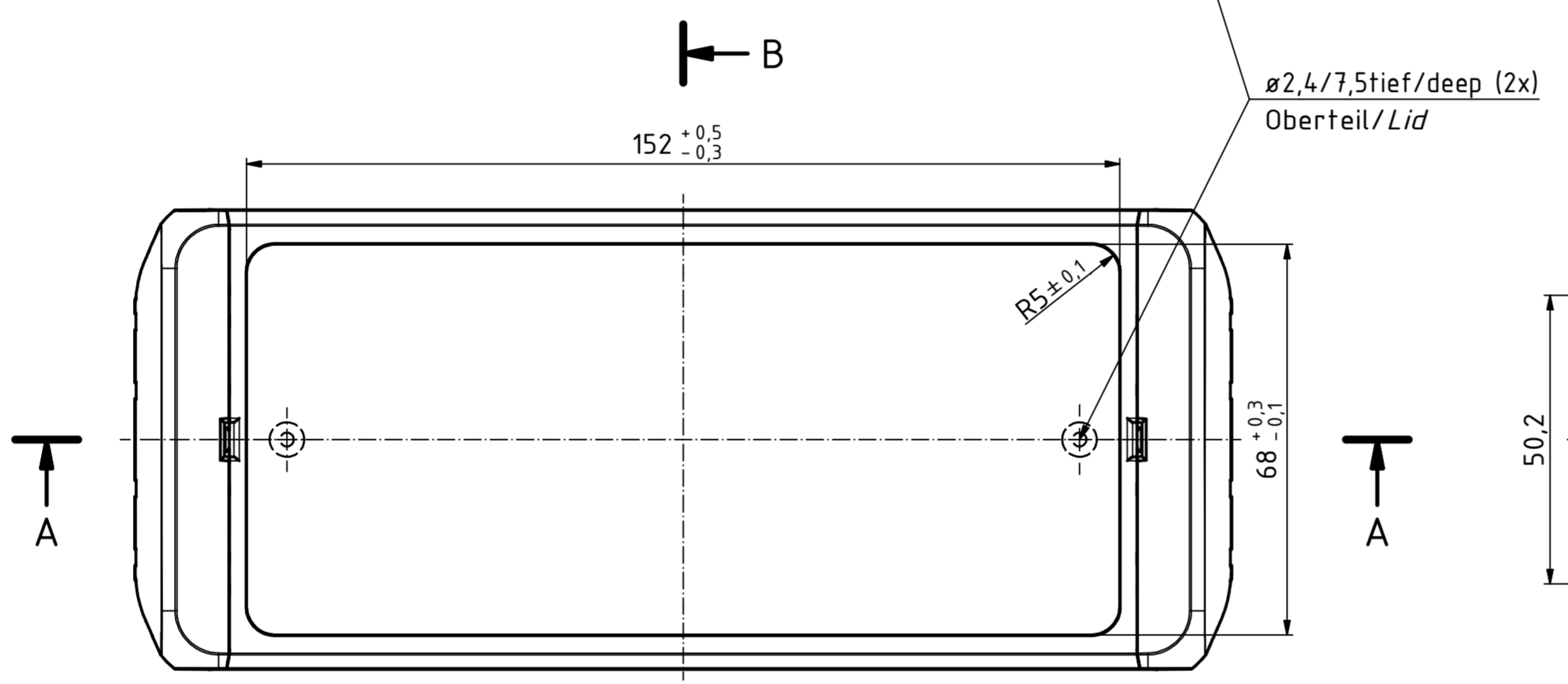
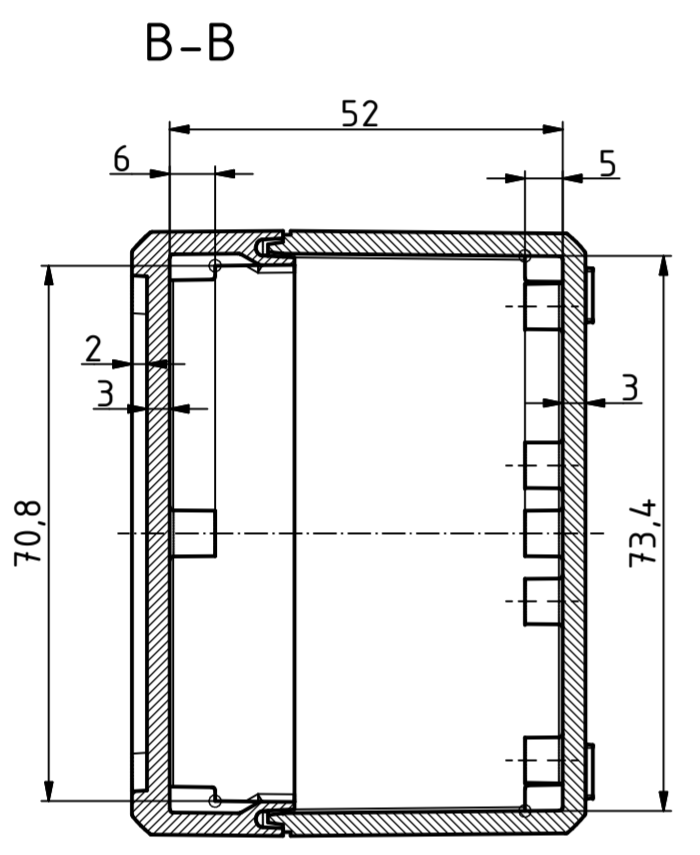
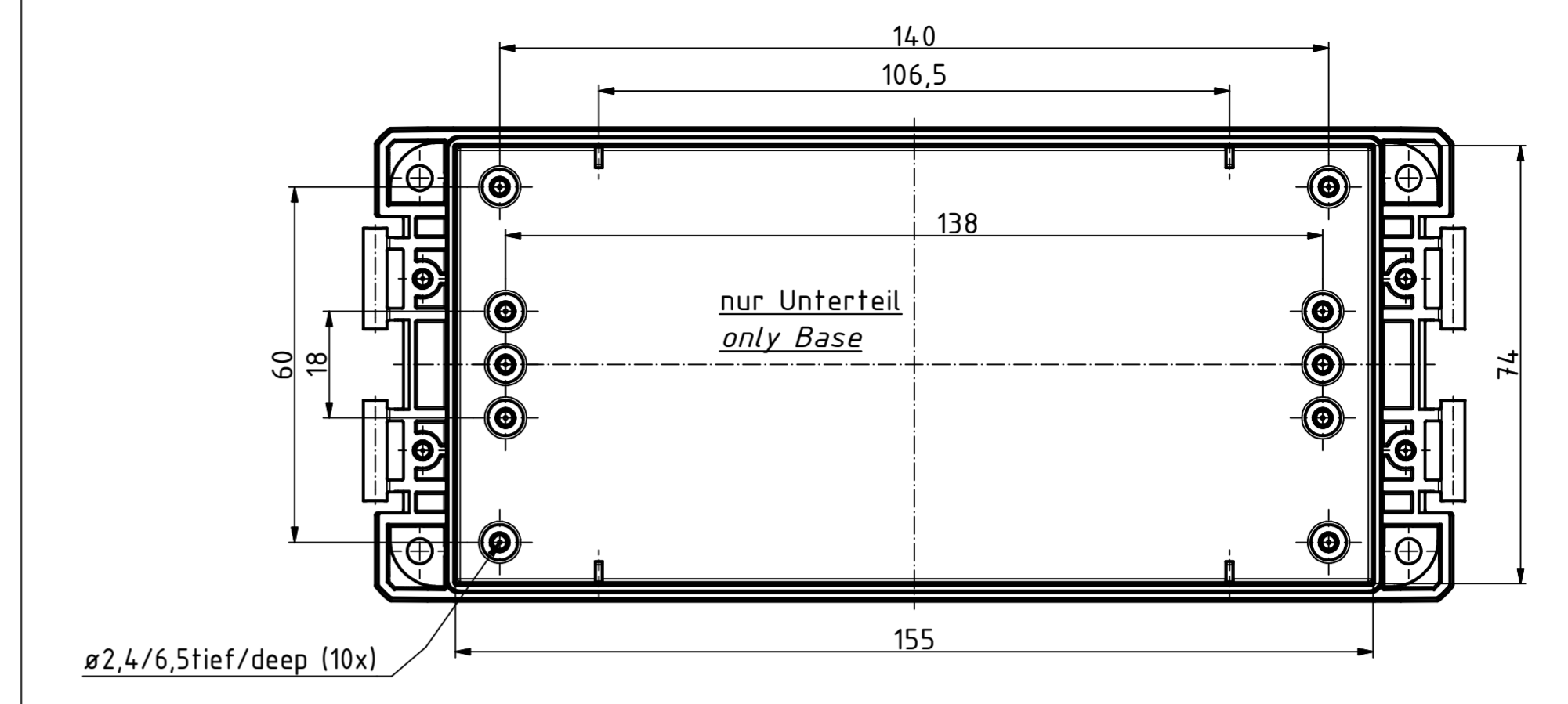
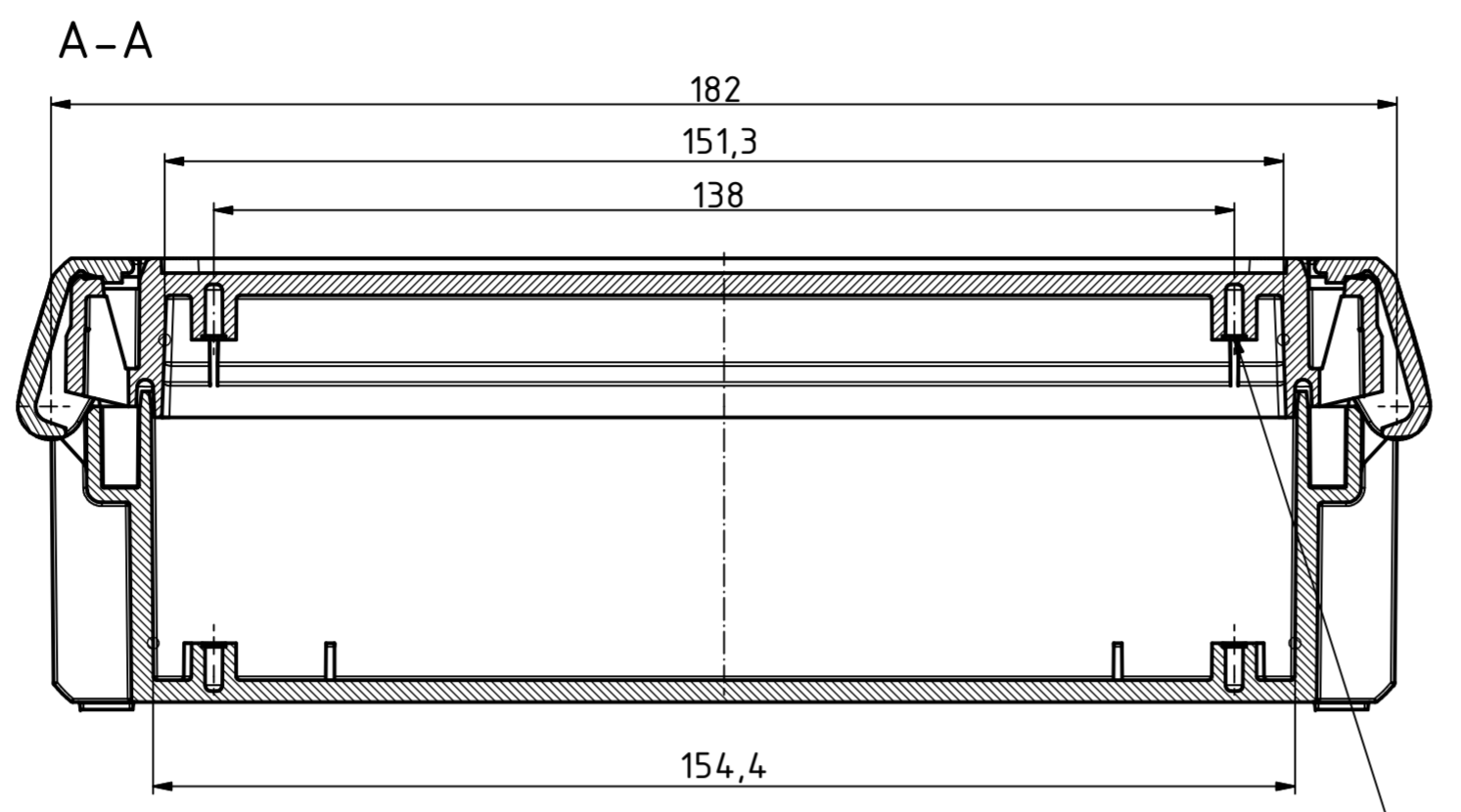
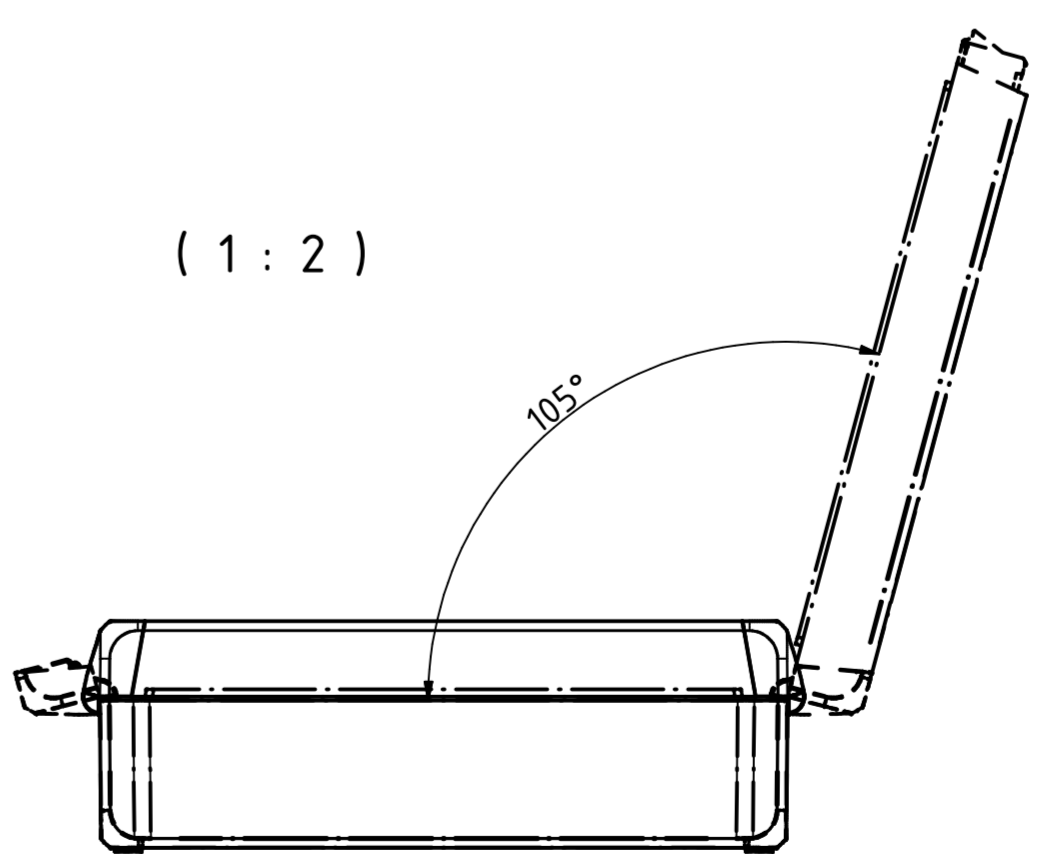
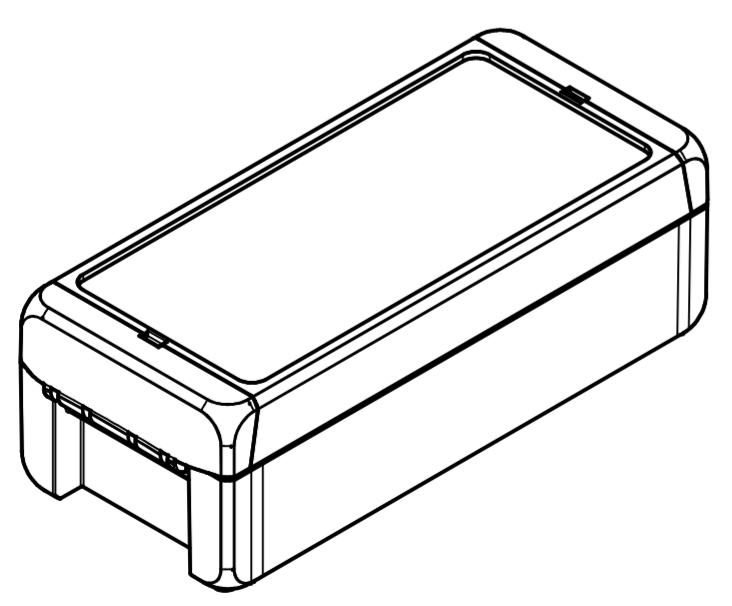


"Schutzvermerk nach DIN ISO 16016 beachten" - "Please pay attention to copyright note DIN ISO 16016"



ISO (1 : 2)



Maßstab/ Scale:		1:1, 1:2	
Zeichnungs-Nr. / Drawing-No.:		1K 5390.142.02	
Artikel / Article:		BOCUBE B-180806 Katalogzg./Catalogue draw.	
4105	08.09.2014		
A.Nr./ Alt.No.:	Datum/ Date:		
DISK:		2503582.idw	
Datum/Date:		02.08.2013 KH	
		 BOPLA A Phoenix Mecano Company	