



Многополюсный механизм для DMVS, DMV 250N, 400N

Тип **MPDMV250N/400N**  
Каталог № **1314039**

**Программа поставок**

|                                 |  |  |
|---------------------------------|--|--|
| Основная функция                |  | Переключающий механизм                           |
|                                 |  | Переключатель на параллельную работу 0-1         |
| Применяемое для                 |  | DMVS160N...<br>DMV250N...<br>DMV400N...          |
| Информация о комплекте поставки |  | без выключателя, поворотной ручки и вала привода |

**Bauartnachweis nach IEC/EN 61439**

|  |           |    |  |
|--|-----------|----|--|
| Технические характеристики для подтверждения типа конструкции      |           |    |  |
| Номинальный ток для указания потери мощности                       | $I_n$     | A  | 0  |
| Потеря мощности на полюс, в зависимости от тока                    | $P_{vid}$ | W  | 0  |
| Потеря мощности оборудования, в зависимости от тока                | $P_{vid}$ | W  | 0  |
| Статическая потеря мощности, не зависит от тока                    | $P_{vs}$  | W  | 0  |
| Способность отдавать потери мощности                               | $P_{ve}$  | W  | 0  |
| Мин. рабочая температура   |           | °C | -25  |
| Макс. рабочая температура  |           | °C | 55   |
| Проверка конструкции IEC/EN 61439                                  |           |    |  |
| 10.2 твёрдость материалов и деталей                                |           |    |  |
| 10.2.2 Коррозионная стойкость                                      |           |    | Требования производственного стандарта выполнены.  |
| 10.2.3.1 Нагревостойкость изоляции                                 |           |    | Требования производственного стандарта выполнены.  |
| 10.2.3.2 Сопротивление изоляционных материалов при обычном нагреве |           |    | Требования производственного стандарта выполнены.  |
| 10.2.3.3 Сопротивление изоляционных материалов при сильном нагреве |           |    | Требования производственного стандарта выполнены.  |
| 10.2.4 Устойчивость к ультрафиолетовому излучению                  |           |    | Требования производственного стандарта выполнены.  |
| 10.2.5 Подъём  |           |    | Не имеет значения, поскольку необходимо оценить всё коммутационное оборудование.   |
| 10.2.6 Испытание на удар   |           |    | Не имеет значения, поскольку необходимо оценить всё коммутационное оборудование.   |
| 10.2.7 Ярлыки  |           |    | Требования производственного стандарта выполнены.  |
| 10.3 Класс защиты изоляции   |           |    | Не имеет значения, поскольку необходимо оценить всё коммутационное оборудование.   |
| 10.4 Воздушные промежутки и пути утечки тока                       |           |    | Требования производственного стандарта выполнены.  |
| 10.5 Защита от удара электрическим током                           |           |    | Не имеет значения, поскольку необходимо оценить всё коммутационное оборудование.   |
| 10.6 Монтаж оборудования   |           |    | Не имеет значения, поскольку необходимо оценить всё коммутационное оборудование.   |
| 10.7 Внутренние электрические цепи и соединения                    |           |    | Находится в сфере ответственности компании, монтирующей распределительные устройства.  |
| 10.8 Подключения проводов, введённых снаружи                       |           |    | Находится в сфере ответственности компании, монтирующей распределительные устройства.  |
| 10.9 Свойства изоляции   |           |    |  |
| 10.9.2 Электрическая прочность при рабочей частоте                 |           |    | Находится в сфере ответственности компании, монтирующей распределительные устройства.  |
| 10.9.3 Прочность по отношению к импульсному напряжению             |           |    | Находится в сфере ответственности компании, монтирующей распределительные устройства.  |
| 10.9.4 Проверка оболочек кабелей из изолирующего материала         |           |    | Находится в сфере ответственности компании, монтирующей распределительные устройства.  |
| 10.10 Нагрев   |           |    | Неприемлемо.   |
| 10.11 Стойкость к коротким замыканиям                              |           |    | Находится в сфере ответственности компании, монтирующей распределительные устройства. Соблюдать указания для коммутационных устройств. |

|                                      |  |  |
|--------------------------------------|--|--|
| 10.12 Электромагнитная совместимость |  | Находится в сфере ответственности компании, монтирующей распределительные устройства. Соблюдать указания для коммутационных устройств. |
| 10.13 Механическая функция           |  | Для устройства требования считаются выполненными, если были соблюдены данные инструкции по монтажу (IL).                               |

## Технические характеристики согласно ETIM 7.0

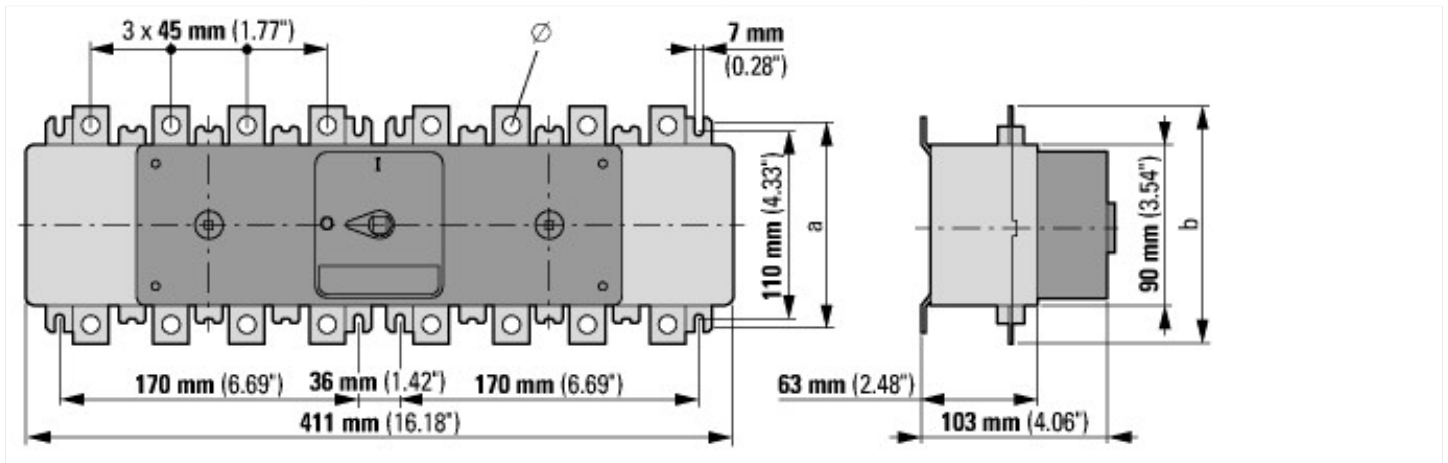
Low-voltage industrial components (EG000017) / Accessories for low-voltage switch technology (EC002498)

Электротехника, электроника, системы автоматизации / Низковольтная коммутационная техника / Component for low-voltage switching technology / Component for low-voltage switch technology (accessories) (ec1@ss10.0.1-27-37-13-92 [AKN570013])

Type of accessory

Other

## Размеры



## Дополнительная информация о продуктах (ссылки)

|   |   |
|---|---|
| Технический обзор кулачковых выключателей, силовых разъединителей | <a href="http://de.ecat.moeller.net/flip-cat/?edition=HPLTEv1&amp;startpage=4.2">http://de.ecat.moeller.net/flip-cat/?edition=HPLTEv1&amp;startpage=4.2</a>                                     |
| обзор системы кулачковых выключателей T                           | <a href="http://de.ecat.moeller.net/flip-cat/?edition=HPLTEv1&amp;startpage=4.4">http://de.ecat.moeller.net/flip-cat/?edition=HPLTEv1&amp;startpage=4.4</a>                                     |
| Обзор системы силовых разъединителей P                            | <a href="http://de.ecat.moeller.net/flip-cat/?edition=HPLTEv1&amp;startpage=4.6">http://de.ecat.moeller.net/flip-cat/?edition=HPLTEv1&amp;startpage=4.6</a>                                     |
| Расшифровка кодов кулачкового выключателя                         | <a href="http://de.ecat.moeller.net/flip-cat/?edition=HPLTEv1&amp;startpage=4.8">http://de.ecat.moeller.net/flip-cat/?edition=HPLTEv1&amp;startpage=4.8</a>                                     |
| Расшифровка кодов силового разъединителя                          | <a href="http://de.ecat.moeller.net/flip-cat/?edition=HPLTEv1&amp;startpage=4.8">http://de.ecat.moeller.net/flip-cat/?edition=HPLTEv1&amp;startpage=4.8</a>                                     |
| Выключатели для ATEX  | <a href="http://www.coopercrouse-hinds.eu/en/products/25-ex-safety-and-main-current-switches.html">http://www.coopercrouse-hinds.eu/en/products/25-ex-safety-and-main-current-switches.html</a> |