


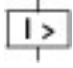
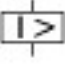


Втычной автоматический выключатель 250А, 3 полюса, откл.способность 50кА, диапазон уставки 200...250А

Тип **NZMN2-A250-SVE**  
Каталог № **113246**

Abbildung ähnlich

## Программа поставок

|   |                          |    |                             |
|---|--------------------------|----|-----------------------------|
| Ассортимент   |                          |    | Автоматические выключатели  |
| Защитная функция  |                          |    | Защита установок и проводки |
| Стандарт/сертификат   |                          |    | IEC                         |
| Метод монтажа   |                          |    | Штекерная техника           |
| Техника срабатывания  |                          |    | Термомагнитный расцепитель  |
| Типоразмер  |                          |    | NZM2                        |
| Количество полюсов  |                          |    | 3-полюсн.                   |
| Стандартное оснащение   |                          |    | Винтовое соединение         |
| <b>Коммутационная способность</b>   |                          |    |                             |
| 400/415 В 50 Гц   | $I_{cu}$                 | кА | 50                          |
| <b>Расчетный рабочий ток = измеренный ток длительной нагрузки</b>                   |                          |    |                             |
| Расчетный рабочий ток = измеренный ток длительной нагрузки                          | $I_n = I_u$              | А  | 250                         |
| <b>диапазон установки</b>   |                          |    |                             |
| Расцепитель перегрузки  |                          |    |                             |
|  | $I_r$                    | А  | 200 - 250                   |
| расцепитель короткого замыкания   |                          |    |                             |
|  |                          |    |                             |
| без задержки  | $I_i = I_n \times \dots$ |    | 6 - 10                      |
|  |                          |    |                             |

## Технические характеристики

### Общая информация

|  |  |               |   |
|--|--|---------------|---|
| Стандарты и положения  |  |               | IEC/EN 60947, VDE 0660  |
| защита от прикосновения  |  |               | защита от прикосновения пальцами и тыльной стороной кистей рук согласно VDE 0106 часть 100                                  |
| Стойкость к климатическим воздействиям                               |  |               | Влажный нагрев, постоянный, в соответствии с IEC 60068-2-78<br>Влажный нагрев, циклический, в соответствии с IEC 60068-2-30 |
| Температура окружающей среды   |  |               |   |
| Температура окружающей среды, хранение                               |  | °C            | - 40 - + 70   |
| Эксплуатация   |  | °C            | -25 - +70   |
| Удароустойчивость (импульс полусинуса 10 мс) согласно IEC 60068-2-27 |  | g             | 20 (импульс полусинуса 20 мс)   |
| Безопасное разъединение согласно EN 61140                            |  |               |   |
| между вспомогательными контактами и цепями главного тока             |  | В перем. тока | 500   |
| Между вспомогательными контактами                                    |  | В перем. тока | 300   |
| установочное положение   |  |               | вертикально и 90° во всех направлениях  |



с распределителем токов утечки XF1:  
 - NZM1, N1, NZM2, N2:  
 вертикально и 90° во всех направлениях  
 со штекерным разъемом:  
 - NZM1, N1, NZM2, N2:  
 вертикально, 90° вправо/влево  
 с выкатным устройством:  
 - NZM3, N3: вертикально, 90° вправо/влево  
 - NZM4, N4: вертикально  
 с дистанционным приводом:  
 - NZM2, N(S)2, NZM3, N(S)3, NZM4, N(S)4: вертикально и 90° во всех направлениях

|  |  |  |
|--|--|--|
| Направление подвода питания                                    |  | любая  |
| Класс защиты   |  |  |
| Устройство   |  | в зоне блока управления: IP20 (основной вид защиты)                |
| корпус   |  | с рамкой: IP40<br>с поворотной ручкой с дверной муфтой: IP66       |
| Соединительные клеммы  |  | Тоннельная клемма: IP10<br>Разделитель фаз и ленточный зажим: IP00 |
| Прочие технические характеристики (каталог для перелистывания) |  | Температурная характеристика, дерейтинг                            |

### Автоматические выключатели

|  |             |               |            |
|--|-------------|---------------|------------|
| Расчетный рабочий ток – измеренный ток длительной нагрузки | $I_n = I_u$ | A             | 250        |
| Номинальная устойчивость к импульсу                        | $U_{imp}$   |               |            |
| Цепи главного тока   |             | B             | 8000       |
| Цепи вспомогательного тока                                 |             | B             | 6000       |
| Номинальное напряжение                                     | $U_e$       | B перем. тока | 690        |
| Категория перенапряжения / степень загрязнения             |             |               | III/3      |
| Номинальные выдерживаемые напряжения изоляции              | $U_i$       | B             | 1000       |
| Применение в незаземлённых сетях                           |             | B             | $\leq 690$ |

### Коммутационная способность

|  |              |    |   |
|--|--------------|----|---|
| Расчетный ток короткого замыкания при включении  | $I_{cm}$     |    |   |
| 240 В  | $I_{cm}$     | кА | 187   |
| 400/415 В  | $I_{cm}$     | кА | 105   |
| 440 В 50/60 Гц   | $I_{cm}$     | кА | 74  |
| 525 В 50/60 Гц   | $I_{cm}$     | кА | 53  |
| 690 В 50/60 Гц   | $I_{cm}$     | кА | 40  |
| Расчетная разрывная способность при коротком замыкании $I_{cn}$  | $I_{cn}$     |    |   |
| $I_{cu}$ согласно IEC/EN 60947 очередность включения O-t-CO  | $I_{cu}$     | кА |   |
| 240 В 50/60 Гц   | $I_{cu}$     | кА | 85  |
| 400/415 В 50/60 Гц   | $I_{cu}$     | кА | 50  |
| 440 В 50/60 Гц   | $I_{cu}$     | кА | 35  |
| 525 В 50/60 Гц   | $I_{cu}$     | кА | 25  |
| 690 В 50/60 Гц   | $I_{cu}$     | кА | 20  |
| $I_{cs}$ согласно IEC/EN 60947 очередность включения O-t-CO-t-CO   | $I_{cs}$     | кА |   |
| 240 В 50/60 Гц   | $I_{cs}$     | кА | 85  |
| 400/415 В 50/60 Гц   | $I_{cs}$     | кА | 50  |
| 440 В 50/60 Гц   | $I_{cs}$     | кА | 35  |
| 525 В 50/60 Гц   | $I_{cs}$     | кА | 25  |
| 690 В 50/60 Гц   | $I_{cs}$     | кА | 5   |
|  |              |    | Максимальный входной предохранитель, если ожидаемый ток короткого замыкания в месте установки превышает коммутационную способность автоматического выключателя. |
| Номинальная устойчивость к токовым нагрузкам при коротком замыкании  |              |    |   |
| t = 0,3 с  | $I_{cw}$     | кА | 1.9   |
| t = 1 с  | $I_{cw}$     | кА | 1.9   |
| Категория применения согласно IEC/EN 60947-2   |              |    | A   |
| Механический срок службы (из него макс. 50% срабатываний, вызванных расцепителями минимального напряжения) | Переключени: |    | 20000   |

|   |              |       |
|---|--------------|-------|
| Электрический срок службы                     |              |       |
| АС-1  |              |       |
| 400 В 50/60 Гц                                | Переключени: | 10000 |
| 415 В 50/60 Гц                                | Переключени: | 10000 |
| 690 В 50/60 Гц                                | Переключени: | 7500  |
| АС-3  |              |       |
| 400 В 50/60 Гц                                | Переключени: | 6500  |
| 415 В 50/60 Гц                                | Переключени: | 6500  |
| 690 В 50/60 Гц                                | Переключени: | 5000  |
| макс. частота коммутаций                      | S/h          | 120   |
| Общее время размыкания при коротком замыкании | мс           | < 10  |

### Поперечные сечения соединений

|  |                 |                 |   |
|--|-----------------|-----------------|---|
| Стандартное оснащение  |                 |                 | Винтовое соединение   |
| Необходимое дополнительное оснащение                             |                 |                 | NZM2-XSVS   |
| Опциональное дополнительное оснащение                            |                 |                 | Столбчатый зажим<br>Тоннельные клеммы<br>Подключение с задней стороны |
| Провода круглого сечения Cu                                      |                 |                 |   |
| Столбчатый зажим   |                 |                 |   |
| одножильный  | мм <sup>2</sup> |                 | 1 x (10 - 16)<br>2 x (6 - 16)   |
| многожильный   | мм <sup>2</sup> |                 | 1 x (25 - 185)<br>2 x (25 - 70)                                       |
| Тоннельная клемма  |                 |                 |   |
| одножильный  | мм <sup>2</sup> |                 | 1 x 16  |
| многожильный   |                 |                 |   |
| 1 отверстие  | мм <sup>2</sup> |                 | 1 x (25 - 185)  |
| Винтовое соединение и подключение с задней стороны               |                 |                 |   |
| непосредственно на переключателе                                 |                 |                 |   |
| одножильный  | мм <sup>2</sup> |                 | 1 x (10 - 16)<br>2 x (6 - 16)   |
| многожильный   | мм <sup>2</sup> |                 | 1 x (25 - 185)<br>2 x (25 - 70)                                       |
| Провод круглого сечения Al                                       |                 |                 |   |
| Клемма туннельного типа  |                 |                 |   |
| одножильный  | мм <sup>2</sup> |                 | 1 x 16  |
| многожильный   |                 |                 |   |
| многожильный   | мм <sup>2</sup> |                 | 1 x (25 - 185)  |
| Медная полоса (количество сегментов x ширина x толщина сегмента) |                 |                 |   |
| Столбчатый зажим   |                 |                 |   |
|  | мин.            | мм              | 2 x 9 x 0,8   |
|  | макс.           | мм              | 10 x 16 x 0,8<br>(2x) 8 x 15,5 x 0,8                                  |
| Винтовое соединение и подключение с задней стороны               |                 |                 |   |
| Медная полоса, перфорированная                                   | мин.            | мм              | 2 x 16 x 0,8  |
| Медная полоса, перфорированная                                   | макс.           | мм              | 10 x 24 x 0,8   |
| Медная шина (ширина x толщина)                                   | мм              |                 |   |
| Винтовое соединение и подключение с задней стороны               |                 |                 |   |
| Винтовое соединение  |                 |                 | M8  |
| непосредственно на переключателе                                 |                 |                 |   |
|  | мин.            | мм              | 16 x 5  |
|  | макс.           | мм              | 24 x 8  |
| Управляющие провода  |                 |                 |   |
|  |                 | мм <sup>2</sup> | 1 x (0,75 - 2,5)<br>2 x (0,75 - 1,5)                                  |

### Bauartnachweis nach IEC/EN 61439

|   |  |  |
|---|--|--|
| Технические характеристики для подтверждения типа конструкции |  |  |
|---|--|--|

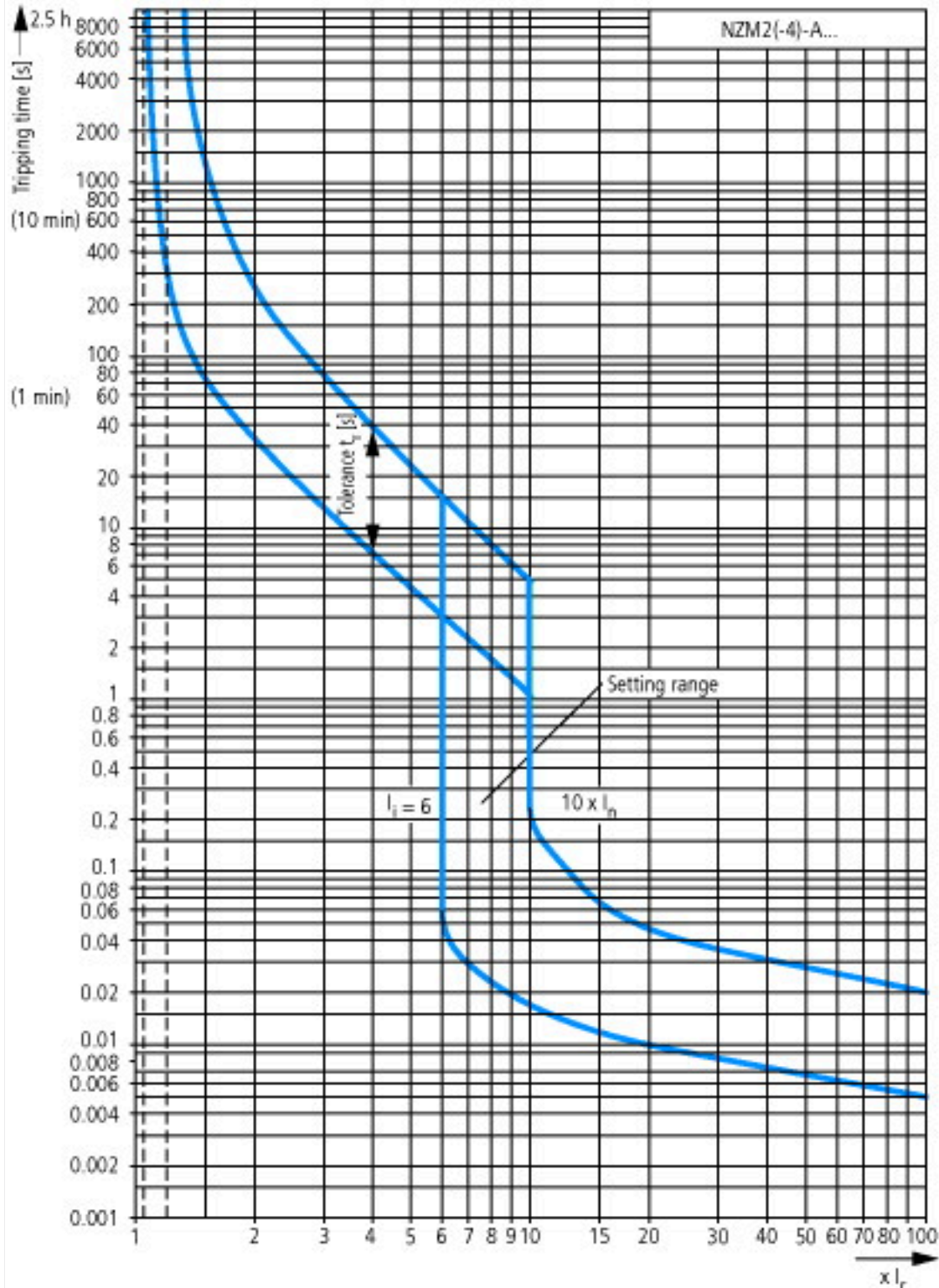
|  |           |    |   |
|--|-----------|----|---|
| Номинальный ток для указания потери мощности                       | $I_n$     | A  | 250   |
| Потеря мощности оборудования, в зависимости от тока                | $P_{vid}$ | W  | 58.13   |
| Мин. рабочая температура   |           | °C | -25   |
| Макс. рабочая температура  |           | °C | 70  |
| <b>Проверка конструкции IEC/EN 61439</b>                           |           |    |   |
| 10.2 твёрдость материалов и деталей                                |           |    |   |
| 10.2.2 Коррозионная стойкость                                      |           |    | Требования производственного стандарта выполнены.   |
| 10.2.3.1 Нагревостойкость изоляции                                 |           |    | Требования производственного стандарта выполнены.   |
| 10.2.3.2 Сопротивление изоляционных материалов при обычном нагреве |           |    | Требования производственного стандарта выполнены.   |
| 10.2.3.3 Сопротивление изоляционных материалов при сильном нагреве |           |    | Требования производственного стандарта выполнены.   |
| 10.2.4 Устойчивость к ультрафиолетовому излучению                  |           |    | Требования производственного стандарта выполнены.   |
| 10.2.5 Подъём  |           |    | Не имеет значения, поскольку необходимо оценить всё коммутационное оборудование.  |
| 10.2.6 Испытание на удар   |           |    | Не имеет значения, поскольку необходимо оценить всё коммутационное оборудование.  |
| 10.2.7 Ярлыки  |           |    | Требования производственного стандарта выполнены.   |
| 10.3 Класс защиты изоляции   |           |    | Не имеет значения, поскольку необходимо оценить всё коммутационное оборудование.  |
| 10.4 Воздушные промежутки и пути утечки тока                       |           |    | Требования производственного стандарта выполнены.   |
| 10.5 Защита от удара электрическим током                           |           |    | Не имеет значения, поскольку необходимо оценить всё коммутационное оборудование.  |
| 10.6 Монтаж оборудования   |           |    | Не имеет значения, поскольку необходимо оценить всё коммутационное оборудование.  |
| 10.7 Внутренние электрические цепи и соединения                    |           |    | Находится в сфере ответственности компании, монтирующей распределительные устройства.   |
| 10.8 Подключения проводов, введённых снаружи                       |           |    | Находится в сфере ответственности компании, монтирующей распределительные устройства.   |
| 10.9 Свойства изоляции   |           |    |   |
| 10.9.2 Электрическая прочность при рабочей частоте                 |           |    | Находится в сфере ответственности компании, монтирующей распределительные устройства.   |
| 10.9.3 Прочность по отношению к импульсному напряжению             |           |    | Находится в сфере ответственности компании, монтирующей распределительные устройства.   |
| 10.9.4 Проверка оболочек кабелей из изолирующего материала         |           |    | Находится в сфере ответственности компании, монтирующей распределительные устройства.   |
| 10.10 Нагрев   |           |    | Расчёт параметров нагрева находится в сфере ответственности компании, монтирующей распределительные устройства. Компания Eaton указывает данные по потере мощности устройств. |
| 10.11 Стойкость к коротким замыканиям                              |           |    | Находится в сфере ответственности компании, монтирующей распределительные устройства. Соблюдать указания для коммутационных устройств.  |
| 10.12 Электромагнитная совместимость                               |           |    | Находится в сфере ответственности компании, монтирующей распределительные устройства. Соблюдать указания для коммутационных устройств.  |
| 10.13 Механическая функция   |           |    | Для устройства требования считаются выполненными, если были соблюдены данные инструкции по монтажу (IL).  |

## Технические характеристики согласно ETIM 7.0

|   |  |    |                                   |
|---|--|----|-----------------------------------|
| Low-voltage industrial components (EG000017) / Power circuit-breaker for trafo/generator/installation protection (EC000228)   |  |    |                                   |
| Электротехника, электроника, системы автоматизации / Низковольтная коммутационная техника / Circuit breaker (LV < 1 kV) / Circuit breaker for power transformer, generator and system protection (ecl@ss10.0.1-27-37-04-09 [AJZ716013]) |  |    |                                   |
| Rated permanent current $I_u$   |  | A  | 250                               |
| Rated voltage   |  | V  | 690 - 690                         |
| Rated short-circuit breaking capacity $I_{cu}$ at 400 V, 50 Hz  |  | kA | 50                                |
| Overload release current setting  |  | A  | 200 - 250                         |
| Adjustment range short-term delayed short-circuit release   |  | A  | 0 - 0                             |
| Adjustment range undelayed short-circuit release  |  | A  | 1500 - 2500                       |
| Integrated earth fault protection   |  |    | No                                |
| Type of electrical connection of main circuit   |  |    | Screw connection                  |
| Device construction   |  |    | Built-in device plug-in technique |
| Suitable for DIN rail (top hat rail) mounting   |  |    | No                                |
| DIN rail (top hat rail) mounting optional   |  |    | Yes                               |

|   |              |
|---|--------------|
| Number of auxiliary contacts as normally closed contact | 0            |
| Number of auxiliary contacts as normally open contact   | 0            |
| Number of auxiliary contacts as change-over contact     | 0            |
| With switched-off indicator                             | No           |
| With under voltage release                              | No           |
| Number of poles   | 3            |
| Position of connection for main current circuit         | Front side   |
| Type of control element                                 | Rocker lever |
| Complete device with protection unit                    | Yes          |
| Motor drive integrated                                  | No           |
| Motor drive optional                                    | Yes          |
| Degree of protection (IP)                               | IP20         |

## Характеристики

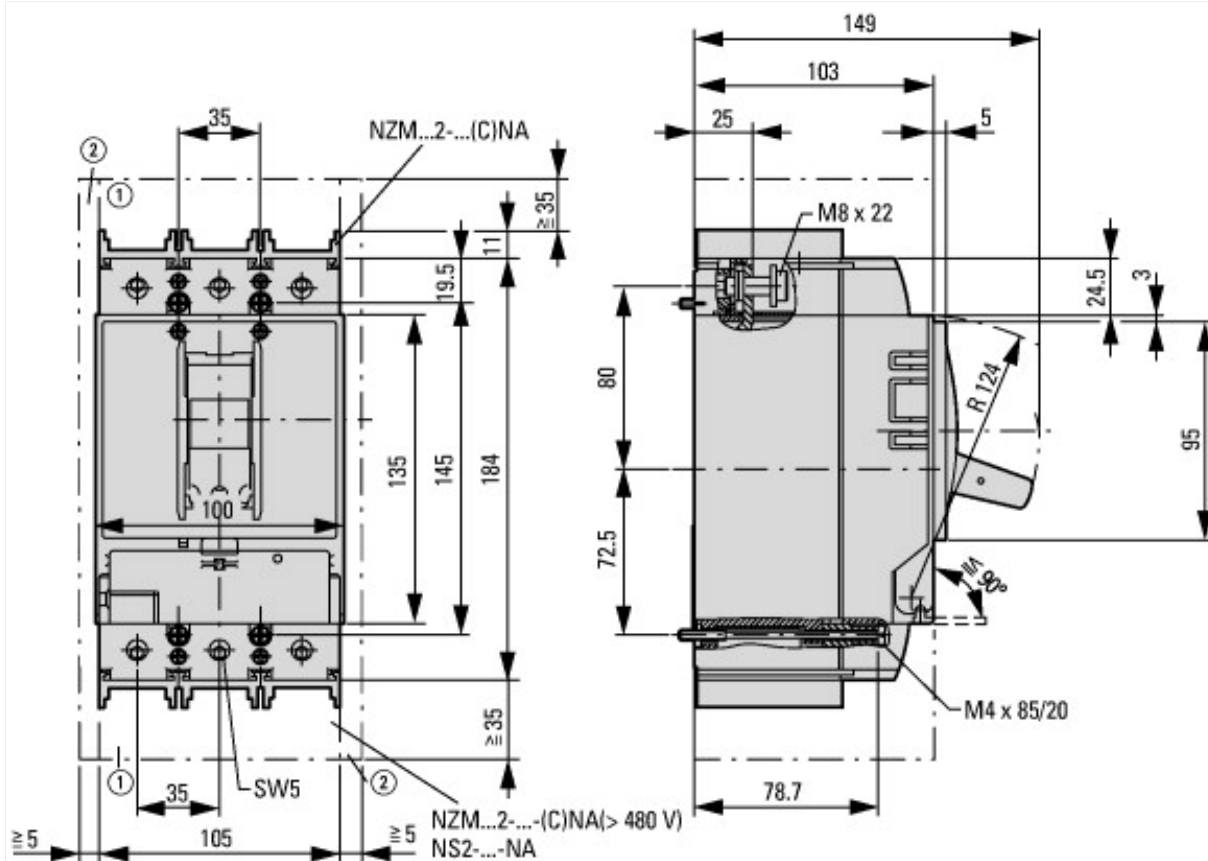




Номинальный ток предохранителя



Пропускаемая энергия



- ① Воздухоприёмная камера, минимальное расстояние до других деталей
- ② Минимальное расстояние от соседних деталей





### Дополнительная информация о продуктах (ссылки)

|  |   |
|--|---|
| Температурная характеристика, дерейтинг                            | <a href="http://de.ecat.moeller.net/flip-cat?edition=HPLTEv1&amp;startpage=17.170">http://de.ecat.moeller.net/flip-cat?edition=HPLTEv1&amp;startpage=17.170</a>   |
| Программа для построения характеристических кривых CurveSelect     | <a href="http://www.eaton.eu/DE/Europe/Electrical/CustomerSupport/ConfigurationTools/CharacteristicsProgram/index.htm">http://www.eaton.eu/DE/Europe/Electrical/CustomerSupport/ConfigurationTools/CharacteristicsProgram/index.htm</a> |
| дополнительная техническая информация для силового выключателя NZM | <a href="https://es-assets.eaton.com/DOCUMENTATION/PDF/nzm_technic_de_en.pdf">https://es-assets.eaton.com/DOCUMENTATION/PDF/nzm_technic_de_en.pdf</a>   |