



Главные выключатели, P1, 32 А, Промежуточный монтаж, 3-полюсн. + N, Функция аварийного выключения, с красной поворотной ручкой и с желтым храповым венцом, запираемый в положении 0



Тип P1-32/V/SVB/N
Каталог № 095825

Программа поставок

Ассортимент			Главные выключатели Сервисные выключатели Ремонтные выключатели
Идентификатор типа			P1
Функция останова			Функция аварийного выключения
			с красной поворотной ручкой и с желтым храповым венцом
Информация о комплекте поставки			Возможна дополнительная установка вспомогательного контакта.
Количество полюсов			3-полюсн. + N
Цепи вспомогательного тока			
			Замыкающие контакты
			Размыкающие контакты
Возможность блокировки			запираемый в положении 0
Класс защиты			спереди IP65
Конструктивное исполнение			Промежуточный монтаж
графические условные обозначения			
Функция			
Расчетная эксплуатационная мощность AC-23A, 50 - 60 Гц			
400 В	P	кВт	15
измеренный ток длительной нагрузки	I _u	А	32
Указания по измеренному току длительной нагрузки I _u			Измеренный ток длительной нагрузки I _u указан при максимальном поперечном сечении.

Технические характеристики

Общая информация

Стандарты и предписания			IEC/EN 60947, VDE 0660, IEC/EN 60204, CSA, UL Силовые разъединители согласно IEC/EN 60947-3 NEMA12
Стойкость к климатическим воздействиям			Влажный нагрев, постоянный, в соответствии с IEC 60068-2-78 Влажный нагрев, циклический, в соответствии с IEC 60068-2-30
Температура окружающей среды			
разомкнут		°C	-25 - +50
в капсульном корпусе		°C	-25 - +40
Категория перенапряжения / степень загрязнения			III/3

Номинальная устойчивость к импульсу	U_{imp}	В перем. тока	6000
Удароустойчивость		g	15
установочное положение			любая

Контакты

Механические размеры			
Количество полюсов			3-полюсн. + N
Цепи вспомогательного тока			
		Замыкающие контакты	
		Размыкающие контакты	
электрические параметры			
Номинальное напряжение	U_e	В перем. тока	690
измеренный ток длительной нагрузки	I_u	A	32
Указания по измеренному току длительной нагрузки I_u			Измеренный ток длительной нагрузки I_u указан при максимальном поперечном сечении.
Допустимая нагрузка при повторно-кратковременном режиме работы, класс 12			
AB 25 % ED (продолжительность включения)		$x I_e$	2
AB 40 % ED (продолжительность включения)		$x I_e$	1.6
AB 60 % ED (продолжительность включения)		$x I_e$	1.3
стойкость к коротким замыканиям			
Предохранитель		A gG/gL	50
Номинальная устойчивость к токовым нагрузкам при коротком замыкании (1 с ток)	I_{cw}	A_{eff}	640
Примечание по поводу измеренной кратковременной устойчивости к токовым нагрузкам I_{cw}			1-секундный ток
Условный ток короткого замыкания	I_q	кА	80

Коммутационная способность

Номинальный допустимый ток включения cos φ в соответствии с IEC 60947-3		A	320
Расчетная разрывная способность cos φ согласно IEC 60947-3		A	
230 В		A	260
400/415 В		A	300
500 В		A	290
690 В		A	250
Безопасное разъединение согласно EN 61140			
между контактами		В перем. тока	440
Электрические тепловые потери на контакт при I_e		W	1.8
Механический срок службы	Переключени:	$x 10^6$	> 0.3
максимальная частота коммутаций	Переключени:	ч	1200
Переменное напряжение			
AC-3			
Расчетная рабочая мощность моторного выключателя	P	кВт	
220 В 230 В	P	кВт	7.5
400 В 415 В	P	кВт	13
500 В	P	кВт	18.5
690 В	P	кВт	15
Расчетный рабочий ток моторного переключателя			
230 В	I_e	A	26.4
400 В 415 В	I_e	A	26.4
500 В	I_e	A	23.4
690 В	I_e	A	14.7
AC-23A			
Расчетная эксплуатационная мощность AC-23A, 50 - 60 Гц	P	кВт	
230 В	P	кВт	7.5

400 В 415 В	P	кВт	15
500 В	P	кВт	18.5
690 В	P	кВт	15
Расчетный рабочий ток моторного переключателя			
230 В	I _e	А	32
400 В 415 В	I _e	А	32
500 В	I _e	А	30
690 В	I _e	А	19.8
постоянное напряжение			
DC-1, силовой выключатель Л/П = 1 мс			
Расчетный рабочий ток	I _e	А	32
Напряжение на контакт, соединенный последовательно		В	60
DC-23A, моторный выключатель Л/П = 15 мс			
24 В			
Расчетный рабочий ток	I _e	А	25
Контакты		Количество	
48 В			
Расчетный рабочий ток	I _e	А	25
Контакты		Количество	
60 В			
Расчетный рабочий ток	I _e	А	25
Контакты		Количество	
120 В			
Расчетный рабочий ток	I _e	А	12
Контакты		Количество	
Надёжность управляющей системы при 24 В пост. тока, 10 мА	Частота отказов	Н _F	< 10 ⁻⁵ , < 1 отказа на 100 000 операций переключения

Поперечные сечения соединения

одно- или многожильные		мм ²	1 x (1,5 - 6) 2 x (1,5 - 6)
тонкопроволочный с оконечной муфтой согласно DIN 46228		мм ²	1 x (1 - 4) 2 x (1 - 4)
Соединительный винт			M4
Момент затяжки соединительного винта		Нм	1.6

Параметры техники безопасности

указания			Значения В10 _d в соответствии с EN ISO 13849-1, таблица C1
----------	--	--	---

Опробованные рабочие характеристики

Контакты			
Номинальное напряжение	U _e	В перем. тока	600
Измеренный ток длительной нагрузки макс.			
Цепи главного тока			
Общее применение		А	30
Цепи вспомогательного тока			
Общее применение	I _U	А	10
Пилотный режим			A 600 P 600
Коммутационная способность			
максимальная мощность двигателя			
однофазный			
120 В перем. тока		л.с.	1
200 В переменного тока		л.с.	2
240 В переменного тока		л.с.	3
трехфазн.			
200 В переменного тока		л.с.	3
240 В переменного тока		л.с.	7.5
480 В переменного тока		л.с.	10

600 В переменного тока	л.с.	15
Short Circuit Current Rating	SCCR	
Основная номинальная характеристика	кА	5
Макс. предохранитель	A	110
Номинал короткого замыкания	кА	10
Макс. предохранитель	A	50, Class J
Поперечные сечения соединения		
одно- или тонкопроволочный с оконечной муфтой	AWG	14 - 8
Соединительный винт		M4
Начальный пусковой момент	фунт на дюйм	14.1

Bauartnachweis nach IEC/EN 61439

Технические характеристики для подтверждения типа конструкции				
Номинальный ток для указания потери мощности	I_n	A		32
Потеря мощности на полюс, в зависимости от тока	P_{vid}	W		1.8
Потеря мощности оборудования, в зависимости от тока	P_{vid}	W		0
Статическая потеря мощности, не зависит от тока	P_{vs}	W		0
Способность отдавать потери мощности	P_{ve}	W		0
Мин. рабочая температура		°C		-25
Макс. рабочая температура		°C		50
Проверка конструкции IEC/EN 61439				
10.2 твёрдость материалов и деталей				
10.2.2 Коррозионная стойкость				Требования производственного стандарта выполнены.
10.2.3.1 Нагревостойкость изоляции				Требования производственного стандарта выполнены.
10.2.3.2 Сопротивление изоляционных материалов при обычном нагреве				Требования производственного стандарта выполнены.
10.2.3.3 Сопротивление изоляционных материалов при сильном нагреве				Требования производственного стандарта выполнены.
10.2.4 Устойчивость к ультрафиолетовому излучению				Устойчивость к УФ-излучению только при наличии защитной крыши.
10.2.5 Подъём				Не имеет значения, поскольку необходимо оценить всё коммутационное оборудование.
10.2.6 Испытание на удар				Не имеет значения, поскольку необходимо оценить всё коммутационное оборудование.
10.2.7 Ярлыки				Требования производственного стандарта выполнены.
10.3 Класс защиты изоляции				
10.4 Воздушные промежутки и пути утечки тока				Требования производственного стандарта выполнены.
10.5 Защита от удара электрическим током				
10.6 Монтаж оборудования				Не имеет значения, поскольку необходимо оценить всё коммутационное оборудование.
10.7 Внутренние электрические цепи и соединения				
10.8 Подключения проводов, введённых снаружи				Находится в сфере ответственности компании, монтирующей распределительные устройства.
10.9 Свойства изоляции				
10.9.2 Электрическая прочность при рабочей частоте				Находится в сфере ответственности компании, монтирующей распределительные устройства.
10.9.3 Прочность по отношению к импульсному напряжению				Находится в сфере ответственности компании, монтирующей распределительные устройства.
10.9.4 Проверка оболочек кабелей из изолирующего материала				Находится в сфере ответственности компании, монтирующей распределительные устройства.
10.10 Нагрев				
10.11 Стойкость к коротким замыканиям				Расчёт параметров нагрева находится в сфере ответственности компании, монтирующей распределительные устройства. Компания Eaton указывает данные по потере мощности устройств.
10.12 Электромагнитная совместимость				Находится в сфере ответственности компании, монтирующей распределительные устройства. Соблюдать указания для коммутационных устройств.

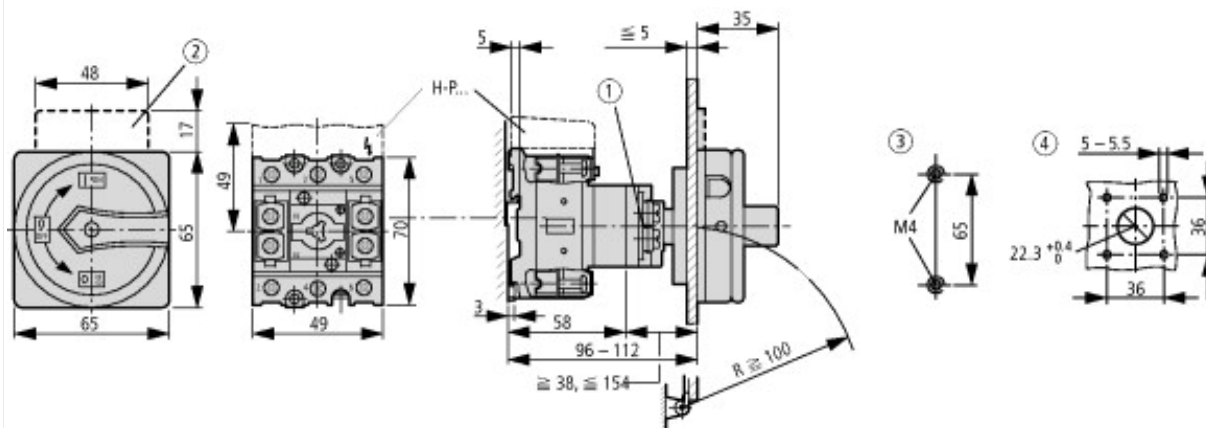
Технические характеристики согласно ETIM 7.0

Low-voltage industrial components (EG000017) / Switch disconnecter (EC000216)		
Электротехника, электроника, системы автоматизации / Низковольтная коммутационная техника / Off-load switch, circuit breaker, control switch / Switch disconnector (ec@ss10.0.1-27-37-14-03 [AKF060013])		
Version as main switch		Yes
Version as maintenance-/service switch		Yes
Version as safety switch		No
Version as emergency stop installation		Yes
Version as reversing switch		No
Number of switches		1
Max. rated operation voltage Ue AC	V	690
Rated operating voltage	V	690 - 690
Rated permanent current Iu	A	32
Rated permanent current at AC-23, 400 V	A	32
Rated permanent current at AC-21, 400 V	A	32
Rated operation power at AC-3, 400 V	kW	13
Rated short-time withstand current Icw	kA	0.64
Rated operation power at AC-23, 400 V	kW	15
Switching power at 400 V	kW	15
Conditioned rated short-circuit current Iq	kA	80
Number of poles		4
Number of auxiliary contacts as normally closed contact		0
Number of auxiliary contacts as normally open contact		0
Number of auxiliary contacts as change-over contact		0
Motor drive optional		No
Motor drive integrated		No
Voltage release optional		No
Device construction		Built-in device fixed built-in technique
Suitable for ground mounting		No
Suitable for front mounting 4-hole		No
Suitable for front mounting centre		No
Suitable for distribution board installation		No
Suitable for intermediate mounting		No
Colour control element		Red
Type of control element		Door coupling rotary drive
Interlockable		Yes
Type of electrical connection of main circuit		Screw connection
Degree of protection (IP), front side		IP65
Degree of protection (NEMA)		12

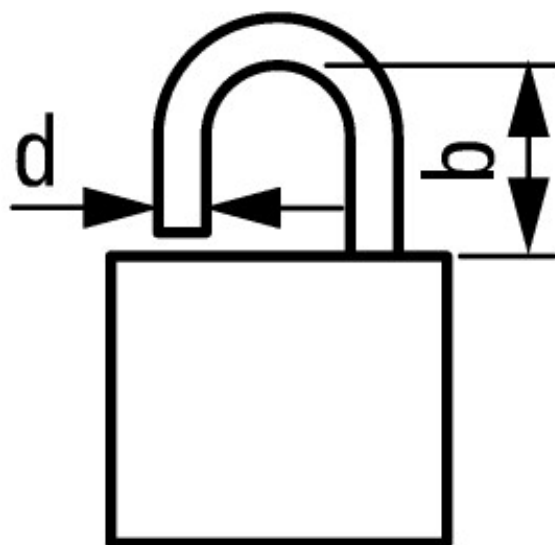
Апробации

Product Standards		UL 60947-4-1; CSA - C22.2 No. 60947-4-1-14; CSA-C22.2 No. 94; IEC/EN 60947-3; CE marking
UL File No.		E36332
UL Category Control No.		NLRV
CSA File No.		12528
CSA Class No.		3211-05
North America Certification		UL listed, CSA certified
Suitable for		Branch circuits, suitable as motor disconnect
Degree of Protection		IEC: IP65; UL/CSA Type 1, 12

Размеры



- ① Возможны удлинение вала и дополнительная взаимная блокировка с ZAV-T0 + ZVV-T0, макс. 4 x 25 = 100 мм
- ② Держатели ZFS-... не входят в комплект поставки
- ③ шаблоны сверления цоколя
- ④ Шаблоны сверления для двери



$d = 4 - 8 \text{ mm}$

$b + d \leq 47 \text{ mm}$

$d = 0.16 - 0.31''$

$b + d \leq 1.85''$

≤ 3 навесных замков

Дополнительная информация о продуктах (ссылки)

Технический обзор кулачковых выключателей, силовых разъединителей	http://de.ecat.moeller.net/flip-cat/?edition=HPLTEv1&startpage=4.2
обзор системы кулачковых выключателей T	http://de.ecat.moeller.net/flip-cat/?edition=HPLTEv1&startpage=4.4
Обзор системы силовых разъединителей P	http://de.ecat.moeller.net/flip-cat/?edition=HPLTEv1&startpage=4.6
Расшифровка кодов кулачкового выключателя	http://de.ecat.moeller.net/flip-cat/?edition=HPLTEv1&startpage=4.8
Расшифровка кодов силового разъединителя	http://de.ecat.moeller.net/flip-cat/?edition=HPLTEv1&startpage=4.8
Выключатели для ATEX	http://www.coopercrouse-hinds.eu/en/products/25-ex-safety-and-main-current-switches.html
Форма заказа переключателей SOUND и лицевых панелей SOND (DE_EN)	https://es-assets.eaton.com/DOCUMENTATION/PDF/MZ008005ZU_Orderform_Customized_Switch.pdf
Форма заказа переключателей SOND и лицевых панелей SOND (DE_EN)	https://es-assets.eaton.com/DOCUMENTATION/PDF/MZ008006ZU_Orderform_Customized_Switch.pdf