



Сенсорный дисплей

Тип XV-363-57-C00-A00-1B
Каталог № 197664



Программа поставок

Ассортимент			XV360 5,7 дюйма
Ассортимент			XV-363
Функция			ЧМИ (с возможностью установки функции SPS)
Описание			Инфракрасный сенсорный экран серии XV300 для скрытого монтажа
Описание			Панель управления для установки спереди Подключаемая карта памяти SD Инфракрасный сенсорный дисплей 2xEthernet, 1xRS232, 1xRS485, 1xCAN 24 V DC
общие признаки конструктивного ряда			Интерфейс Ethernet CAN USB-устройство Хост USB RS232 RS485 Слот для карты SD Функция ПЛК устанавливается пользователем
Тип дисплея			Цветной дисплей, TFT
Технология чувствительного экрана			Инфракрасный сенсорный экран
Количество цветов			65 535 цветов
Разрешение		Пиксель	640 x 480
Вертикальное проектирование			да
Диагональ экрана		Дюйм	5,7
исполнение			Металлический корпус и стеклянная передняя панель в алюминиевой раме
Операционная система			Windows Embedded Compact 7 Pro
Лицензия ПЛК			с возможностью модернизации с кодом заказа 181585 LIC-PLC-A
Лицензионные сертификаты для встроенных портов			не требуется
встроенные интерфейсы			2 x Ethernet 10/100 Мбит/с 1 x RS232 1 x RS485 1 x CAN 1 x USB-хост 2.0 1 x USB-устройство
Исполнение передней панели			Многослойное защитное стекло, антибликовое в алюминиевой раме
Применение			Монтаж
Места подключения			для карты SD: 1
Карта памяти для автоматизации			Дополнительно с SD-картой -> артикул № 181638 или 139807
Вставные модули связи (при необходимости)			нет
Сенсорный датчик			Single-Touchdisplay

Технические характеристики

Дисплей

Тип дисплея			Цветной дисплей, TFT
Диагональ экрана		Дюйм	5,7
Разрешение		Пиксель	640 x 480
Видимая поверхность		мм	115 x 86
Формат			4:3
Количество цветов			65 535 цветов
Контрастный режим			типичн 500:1
Infrarot-Touch-Schutzscheibe			Триплекс антибликовый

Управление

Технология			Инфракрасный сенсорный экран
Сенсорный датчик			Single-Touchdisplay

СИСТЕМА

Процессор			ARM Cortex-A9 800 мГц
внутренняя память			DRAM: 512 МБ RAM Флеш-память: 1 ГБ SLC NVRAM: 128 кБ энергонезавис.
Внешняя память			Карта SD, тип: SDSC, SDHC
Охлаждение			Охлаждение ЦПУ и системы без вентилятора, пассивное через свободный приток воздуха
Буферизация часов реального времени			
Батарея (срок службы)			стационарные, BR2330 впаиваемые
Резервное время (в обесточенном состоянии)			тип. 10 лет

Проектирование

Программное обеспечение для визуализации			GALILEO XSOFTE-CODESYS
Программное обеспечение для программирования ПЛК			XSOFTE-CODESYS-2 XSOFTE-CODESYS-3
Лицензия ПЛК			с возможностью модернизации с кодом заказа 181585 LIC-PLC-A
Операционная система			Windows Embedded Compact 7 Pro

Интерфейсы, коммуникация

встроенные интерфейсы			2 x Ethernet 10/100 Мбит/с 1 x RS232 1 x RS485 1 x CAN 1 x USB-хост 2.0 1 x USB-устройство
Хост USB			USB 2.0, без гальванической развязки
USB-устройство			USB 2.0, без гальванической развязки
RS-232			без гальванической развязки, разъем SUB-D, 9-полюсный, UNC
RS-485			без гальванической развязки, разъем SUB-D, 9-полюсный, UNC
CAN			без гальванической развязки, разъем SUB-D, 9-полюсный, UNC
Места подключения			для карты SD: 1
Ethernet			10/100 Мбит/с
MPI			нет

Электропитание

Номинальное напряжение			24 В постоянного тока SELV (безопасное сверхнизкое напряжение)
допустимое напряжение			Эффективно: 19,2-30,0 В постоянного тока (номинальное напряжение -20%/+25%) Абсолютное значение с волнистостью: 19,2-30,0 В пост. тока Работа от батареи: 18,0-31,2 В пост. тока (номинальное напряжение -25%/+30%) 35 В постоянного тока на время < 100 мс
Посадки напряжения		мс	≤ 10 мс, начиная с номинального напряжения (24 В постоянного тока) 5 мс с момента пониженного напряжения (19,2 В постоянного тока)
потребляемая мощность	P _{max.}	W	макс. 19.5
Примечание по поводу потери мощности			Потеря мощности при потреблении тока 24 В пост. тока 17 Вт для основного устройства + 2,5 Вт для модуля USB
Предохранитель			да (недоступный плавкий предохранитель)

Общая информация

Исполнение передней панели			Многослойное защитное стекло, антибликовое в алюминиевой раме
Размеры (Ш x В x Г)		мм	212,2 x 156,2 x 67,0
Монтаж			Расстояние: Ш x В x Г ≥ 30 мм (1,18")
Вес		кг	1.8
Класс защиты (IEC/EN 60529, EN50178, VBG 4)			IP65 (спереди согл. EN 60529-1), IP20 (сзади согл. EN 60529-1)
Допуски			
Апробации			EAC
Примененные стандарты и директивы			
ЭМС			2014/30/EU
Иммунитет			IEC/EN 61000-6-2
Стандарты продукции			EN50178/IEC/EN 61131-2
Удароустойчивость		g	15g / 11мс
свободное падение, в упаковке		M	IEC/EN 60068-2-31
RoHS			соответствующий
Электромагнитная совместимость (ЭМС)			
Подавление радиочастотных помех			Класс А

Условия окружающей среды

Климатические внешние условия			
Стойкость к климатическим воздействиям			Холод в соответствии с EN 60068-2-1 Сухое тепло в соответствии с IEC 60068-2-2 Влажный нагрев в соответствии с EN 60068-2-3
Давление воздуха (эксплуатация)		hPa	795 - 1080
Температура			
Хранение / транспорт	θ	°C	-20 - +60
Мин. рабочая температура		°C	0
Макс. рабочая температура		°C	+ 50
Относительная влажность воздуха			
Конденсация			без конденсации
относительная влажность			10 - 95 %, без образования конденсата

Bauartnachweis nach IEC/EN 61439

Технические характеристики для подтверждения типа конструкции			
Статическая потеря мощности, не зависит от тока	P _{vs}	W	19.5
Мин. рабочая температура		°C	0
Макс. рабочая температура		°C	50
Класс защиты			IP65 (спереди согл. EN 60529-1), IP20 (сзади согл. EN 60529-1)
Проверка конструкции IEC/EN 61439			
10.2 твёрдость материалов и деталей			
10.2.2 Коррозионная стойкость			
Требования производственного стандарта выполнены.			
10.2.3.1 Нагревостойкость изоляции			
Требования производственного стандарта выполнены.			
10.2.3.2 Сопротивление изоляционных материалов при обычном нагреве			
Требования производственного стандарта выполнены.			
10.2.3.3 Сопротивление изоляционных материалов при сильном нагреве			
Требования производственного стандарта выполнены.			
10.2.4 Устойчивость к ультрафиолетовому излучению			
По запросу			
10.2.5 Подъём			
Не имеет значения, поскольку необходимо оценить всё коммутационное оборудование.			
10.2.6 Испытание на удар			
Не имеет значения, поскольку необходимо оценить всё коммутационное оборудование.			
10.2.7 Ярлыки			
Требования производственного стандарта выполнены.			
10.3 Класс защиты изоляции			
Требования производственного стандарта выполнены.			
10.4 Воздушные промежутки и пути утечки тока			
Требования производственного стандарта выполнены.			
10.5 Защита от удара электрическим током			
Не имеет значения, поскольку необходимо оценить всё коммутационное оборудование.			
10.6 Монтаж оборудования			
Не имеет значения, поскольку необходимо оценить всё коммутационное оборудование.			
10.7 Внутренние электрические цепи и соединения			
Находится в сфере ответственности компании, монтирующей распределительные устройства.			
10.8 Подключения проводов, введённых снаружи			
Находится в сфере ответственности компании, монтирующей распределительные устройства.			
10.9 Свойства изоляции			
10.9.2 Электрическая прочность при рабочей частоте			
Находится в сфере ответственности компании, монтирующей распределительные устройства.			
10.9.3 Прочность по отношению к импульсному напряжению			
Находится в сфере ответственности компании, монтирующей распределительные устройства.			
10.9.4 Проверка оболочек кабелей из изолирующего материала			
Находится в сфере ответственности компании, монтирующей распределительные устройства.			
10.10 Нагрев			
Расчёт параметров нагрева находится в сфере ответственности компании, монтирующей распределительные устройства. Компания Eaton указывает данные по потере мощности устройств.			
10.11 Стойкость к коротким замыканиям			
Находится в сфере ответственности компании, монтирующей распределительные устройства.			
10.12 Электромагнитная совместимость			
Находится в сфере ответственности компании, монтирующей распределительные устройства.			
10.13 Механическая функция			
Для устройства требования считаются выполненными, если были соблюдены данные инструкции по монтажу (IL).			

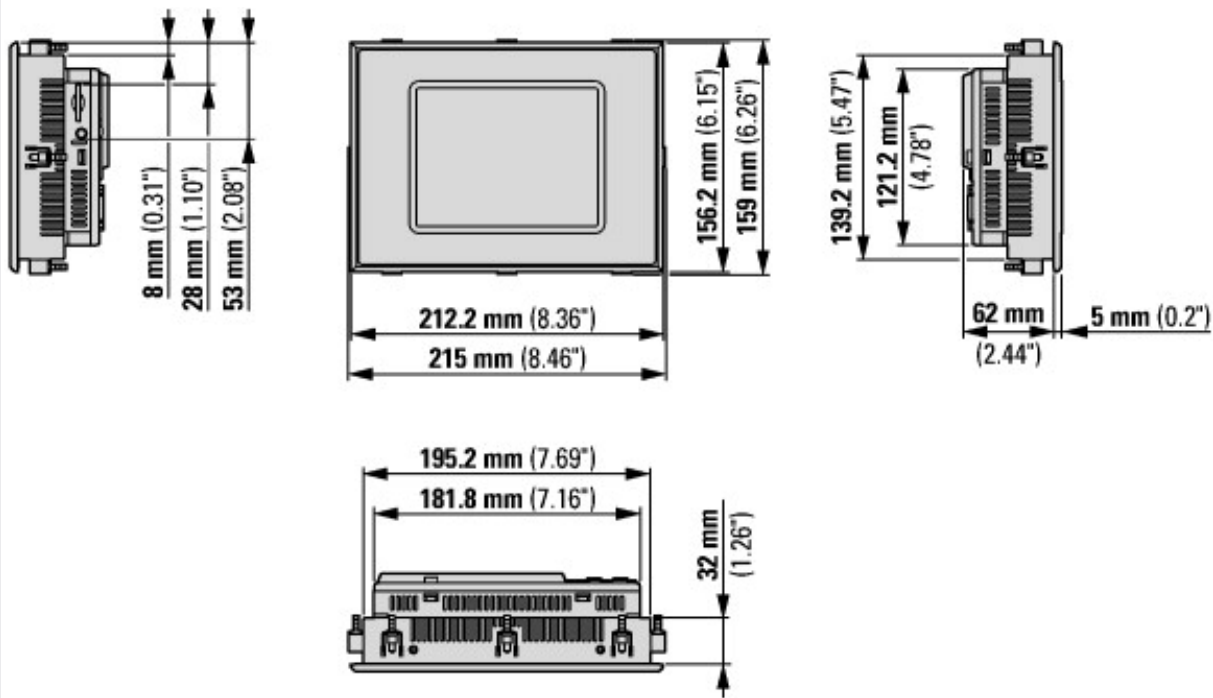
Технические характеристики согласно ETIM 7.0

PLC's (EG000024) / Graphic panel (EC001412)

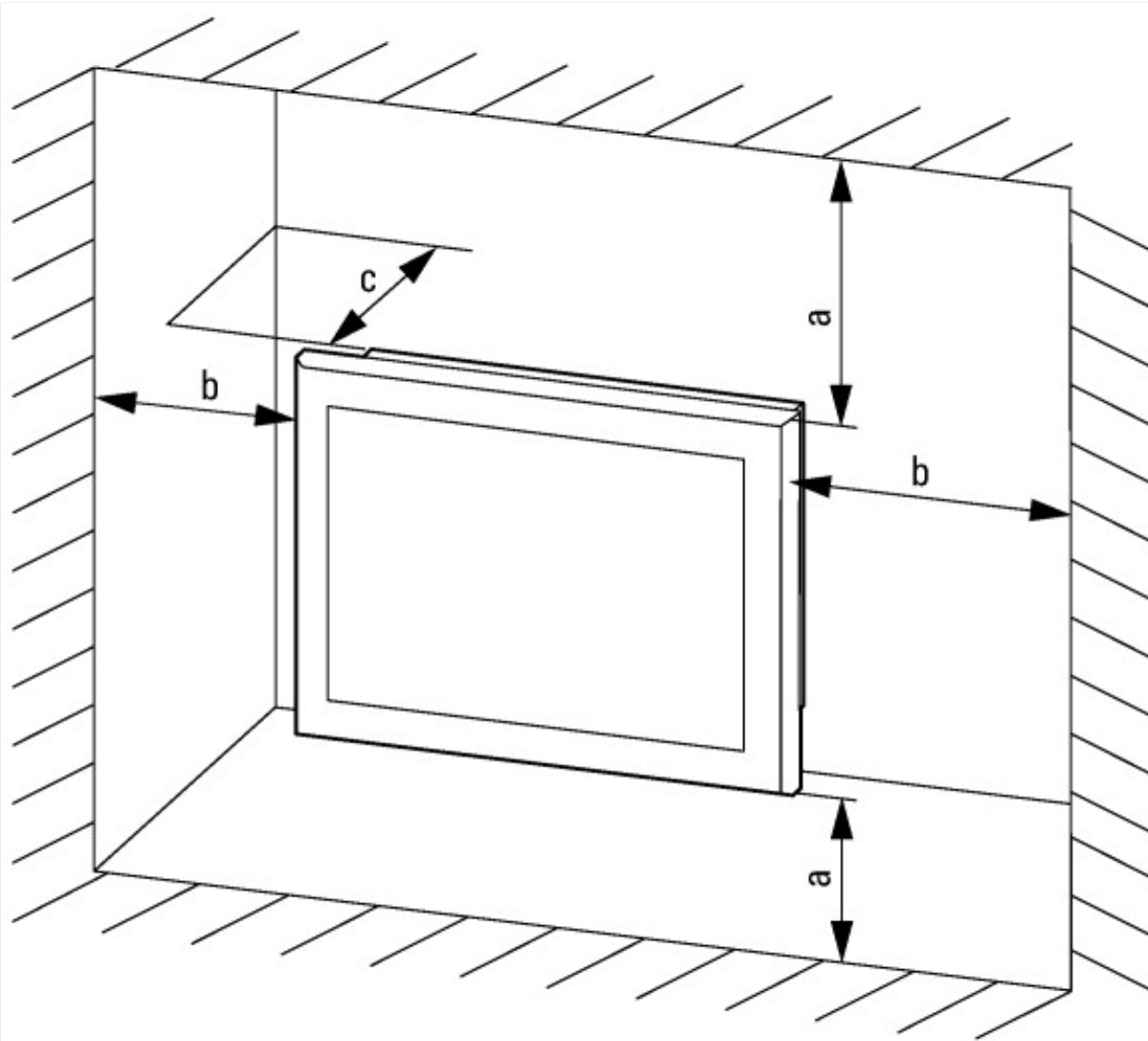
Supply voltage AC 50 Hz	V	0 - 0
Supply voltage AC 60 Hz	V	0 - 0
Supply voltage DC	V	19.2 - 30
Voltage type of supply voltage		DC
Number of HW-interfaces industrial Ethernet		2
Number of interfaces PROFINET		0
Number of HW-interfaces RS-232		1
Number of HW-interfaces RS-422		0
Number of HW-interfaces RS-485		1
Number of HW-interfaces serial TTY		0
Number of HW-interfaces USB		2
Number of HW-interfaces parallel		0
Number of HW-interfaces Wireless		0
Number of HW-interfaces other		2
With SW interfaces		No
Supporting protocol for TCP/IP		Yes
Supporting protocol for PROFIBUS		Yes
Supporting protocol for CAN		Yes
Supporting protocol for INTERBUS		No
Supporting protocol for ASI		No
Supporting protocol for KNX		No
Supporting protocol for MODBUS		Yes
Supporting protocol for Data-Highway		No
Supporting protocol for DeviceNet		No
Supporting protocol for SUCONET		No
Supporting protocol for LON		No
Supporting protocol for PROFINET IO		No
Supporting protocol for PROFINET CBA		No
Supporting protocol for SERCOS		No
Supporting protocol for Foundation Fieldbus		No
Supporting protocol for EtherNet/IP		Yes
Supporting protocol for AS-Interface Safety at Work		No
Supporting protocol for DeviceNet Safety		No
Supporting protocol for INTERBUS-Safety		No
Supporting protocol for PROFIsafe		No
Supporting protocol for SafetyBUS p		No
Supporting protocol for other bus systems		Yes
Radio standard Bluetooth		No
Radio standard WLAN 802.11		No
Radio standard GPRS		No
Radio standard GSM		No
Radio standard UMTS		No
IO link master		No
Type of display		TFT
With colour display		Yes
Number of colours of the display		65.536
Number of grey-scales/blue-scales of display		0
Screen diagonal	inch	5.7
Number of pixels, horizontal		640
Number of pixels, vertical		480
Useful project memory/user memory	kByte	512
With numeric keyboard		Yes
With alpha numeric keyboard		Yes
Number of function buttons, programmable		0

Number of buttons with LED		0
Number of system buttons		1
Touch technology		Infrared touch
With message indication		Yes
With message system (incl. buffer and confirmation)		Yes
Process value representation (output) possible		Yes
Process default value (input) possible		Yes
With recipes		Yes
Number of password levels		200
With printer output		No
Number of online languages		100
Additional software components, loadable		Yes
Degree of protection (IP), front side		IP65
Degree of protection (NEMA), front side		Other
Operation temperature	°C	0 - 50
Rail mounting possible		No
Wall mounting/direct mounting		No
Suitable for safety functions		No
Width of the front	mm	212.2
Height of the front	mm	156.2
Built-in depth	mm	63

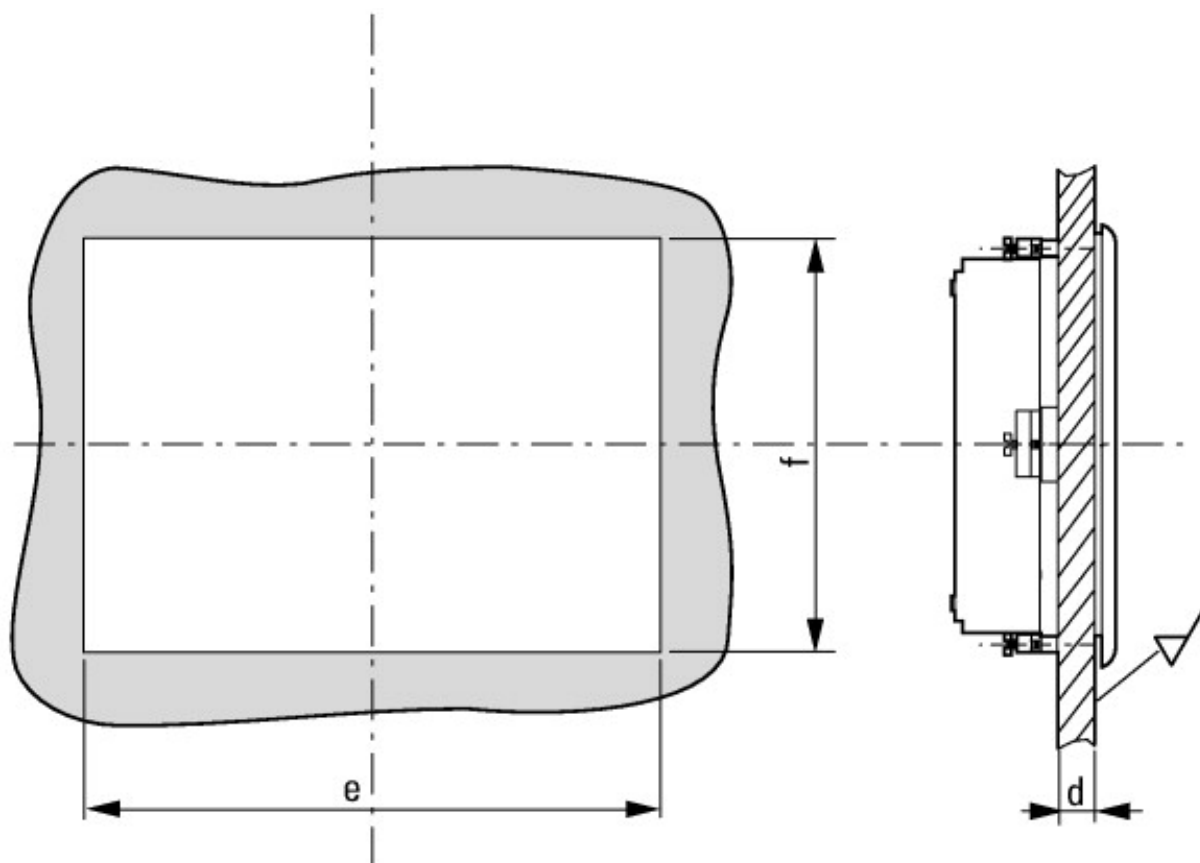
Размеры



Сенсорная панель XV-363 ... версия с экраном диагональю 5,7 дюйма: Установка



$a, b, c \geq 30 \text{ mm}, 0 \leq T \leq 50 \text{ }^\circ\text{C}$



$2 \text{ mm} \leq d \leq 5 \text{ mm}, e = 198 \text{ mm}, f = 142 \text{ mm}$

Дополнительная информация о продуктах (ссылки)

f1=1454&f2=1242&f3=1773;Download Software GALILEO

<http://applications.eaton.eu/sdlc?LX=11&>

Обзор продукта (веб-интерфейс)

<http://www.eaton.eu/DE/Europe/Electrical/ProductsServices/AutomationControl/AutomationControlVisualization/TouchPanelHMIPLC/index.htm>