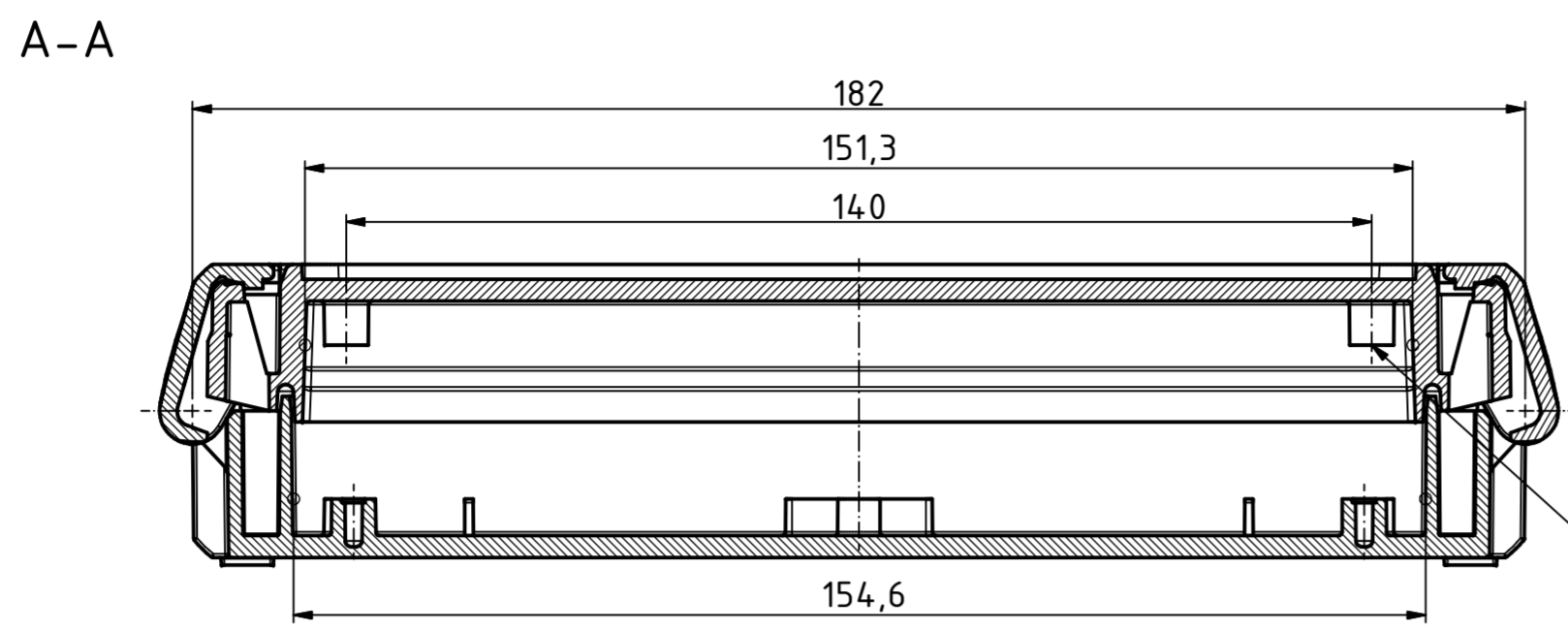
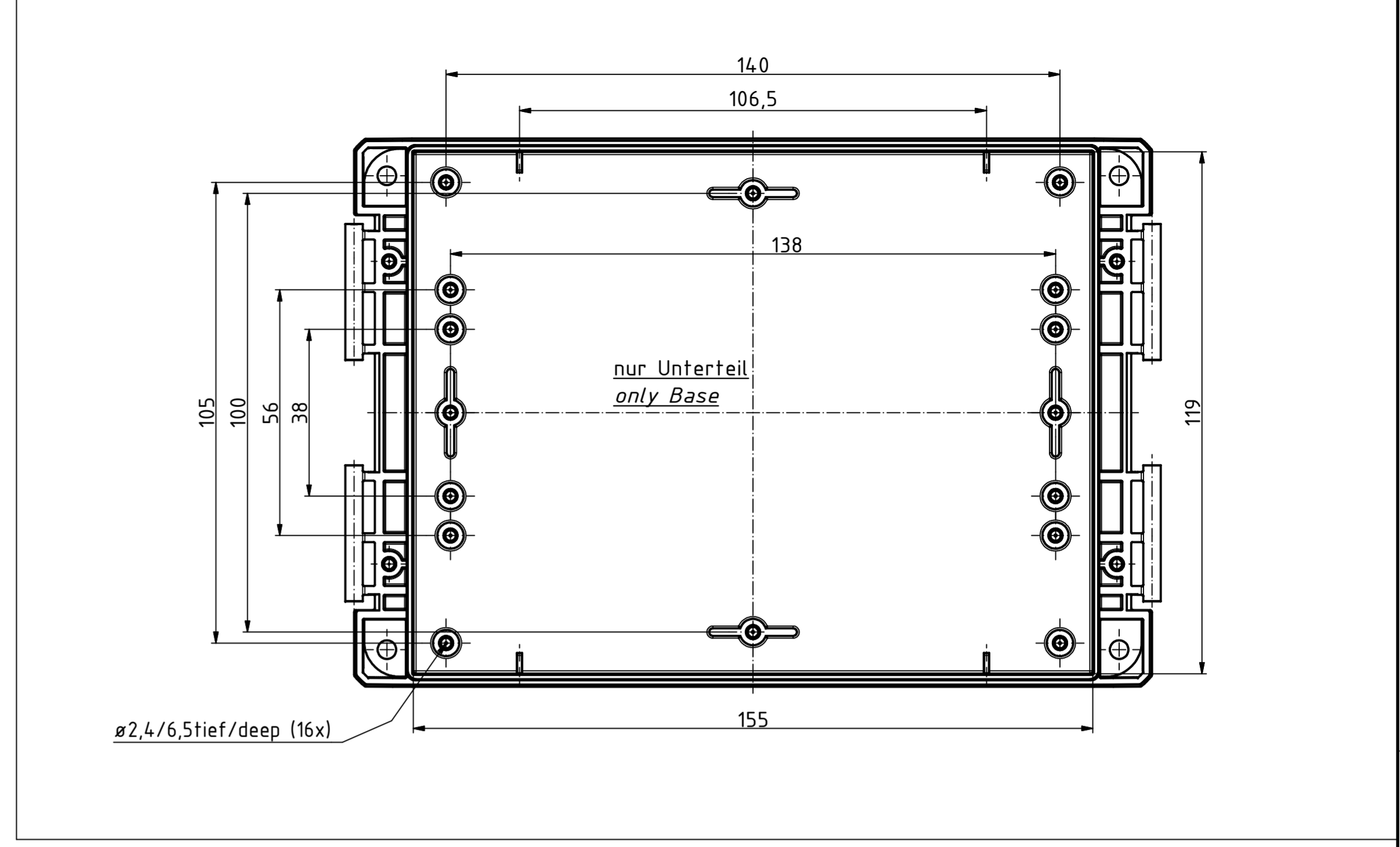


"Schutzvermerk nach DIN ISO 16016 beachten" - "Please pay attention to copyright note DIN ISO 16016"

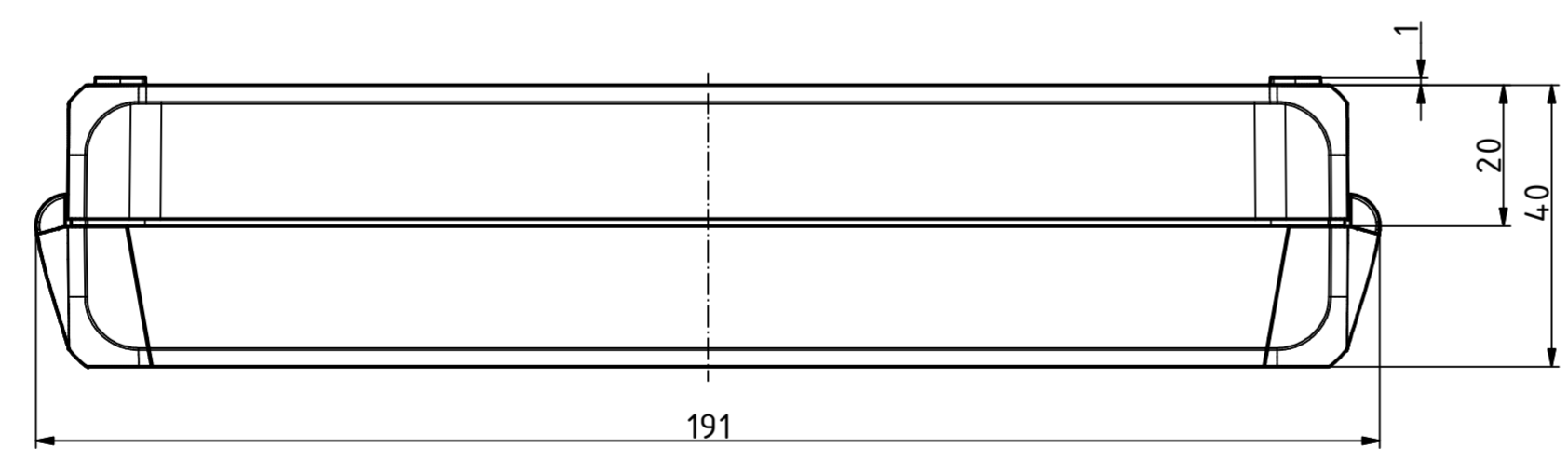
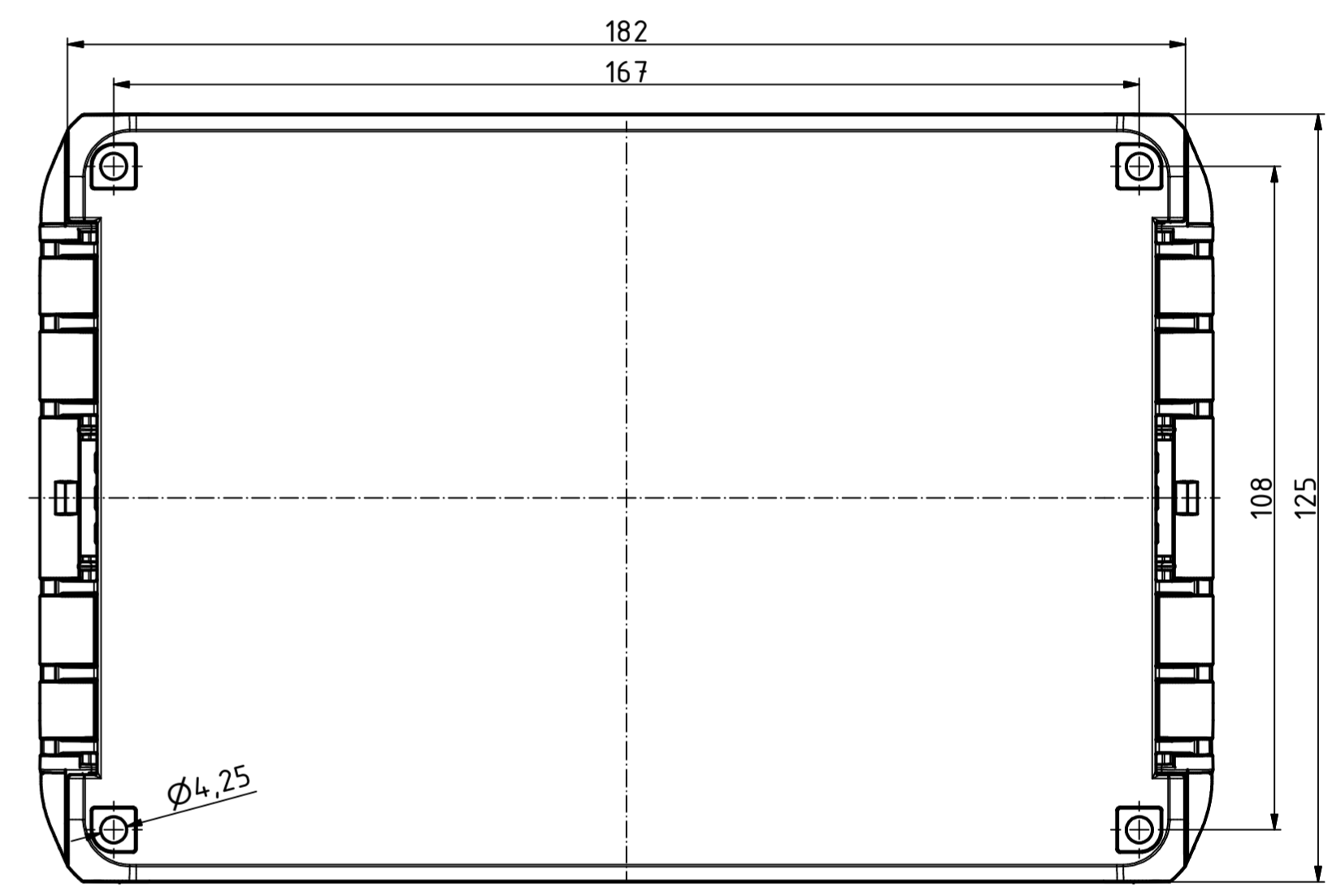
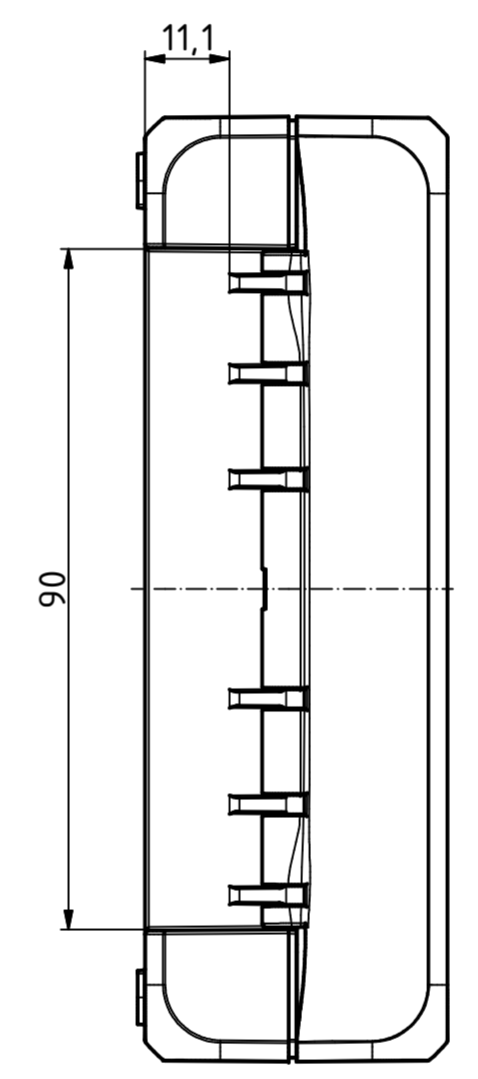
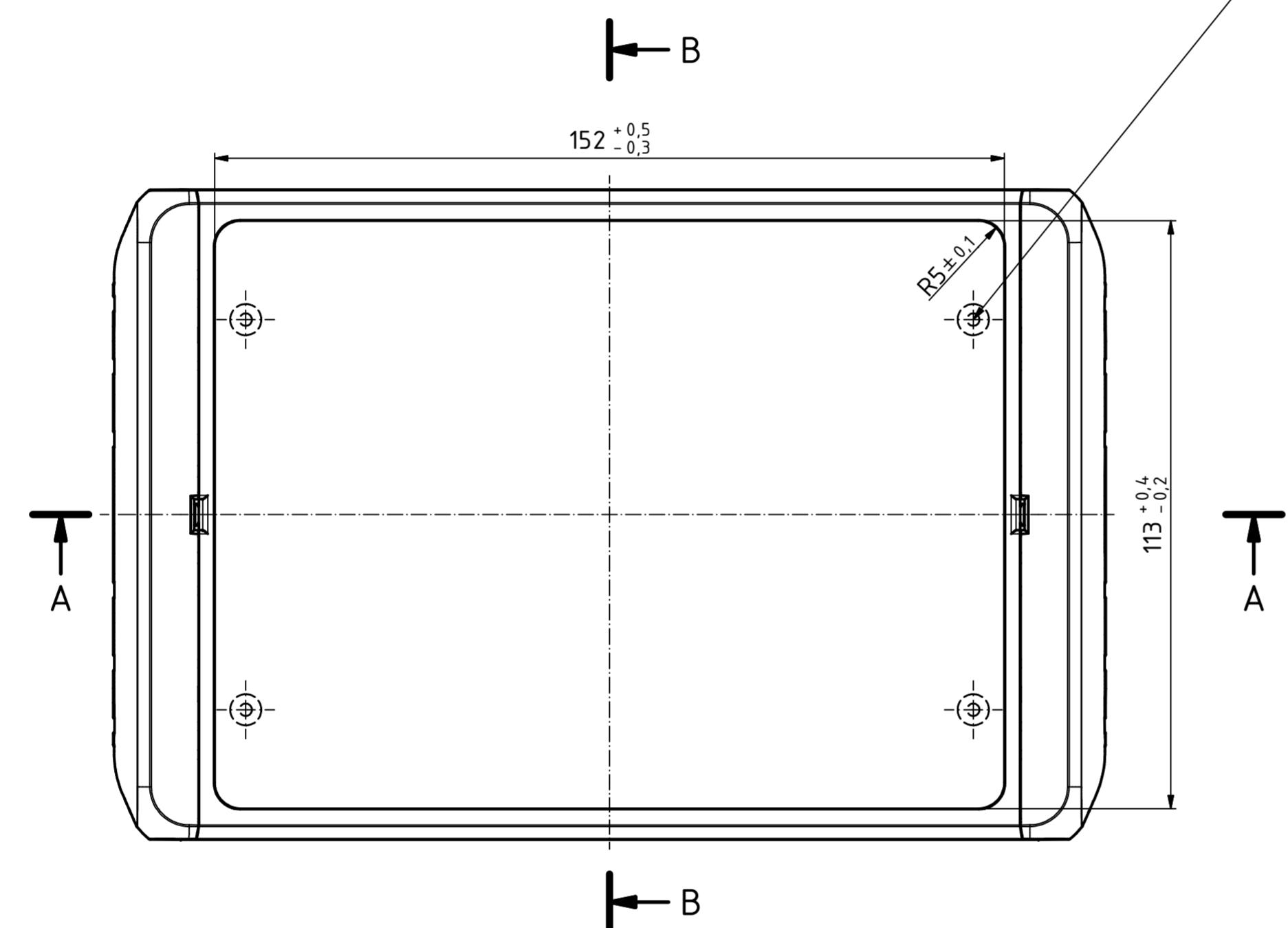
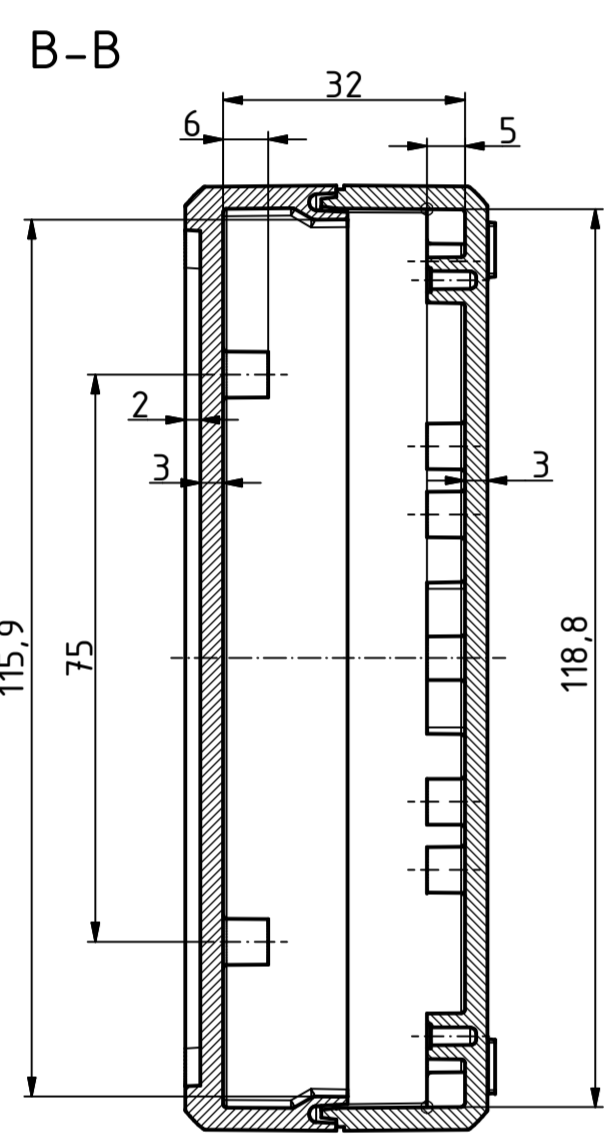


ø2,4/7,5tief/deep (4x)
Oberteil/Lid

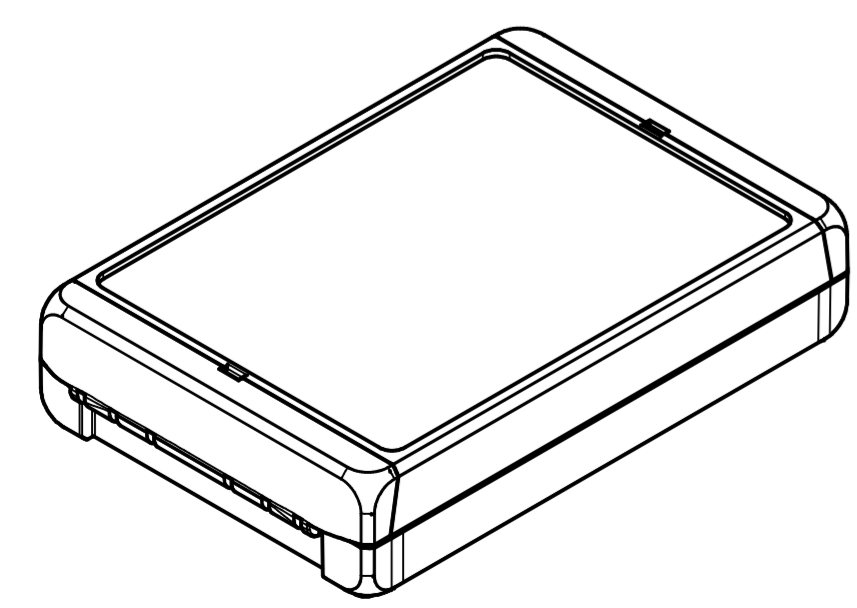


ø2,4/6,5tief/deep (16x)

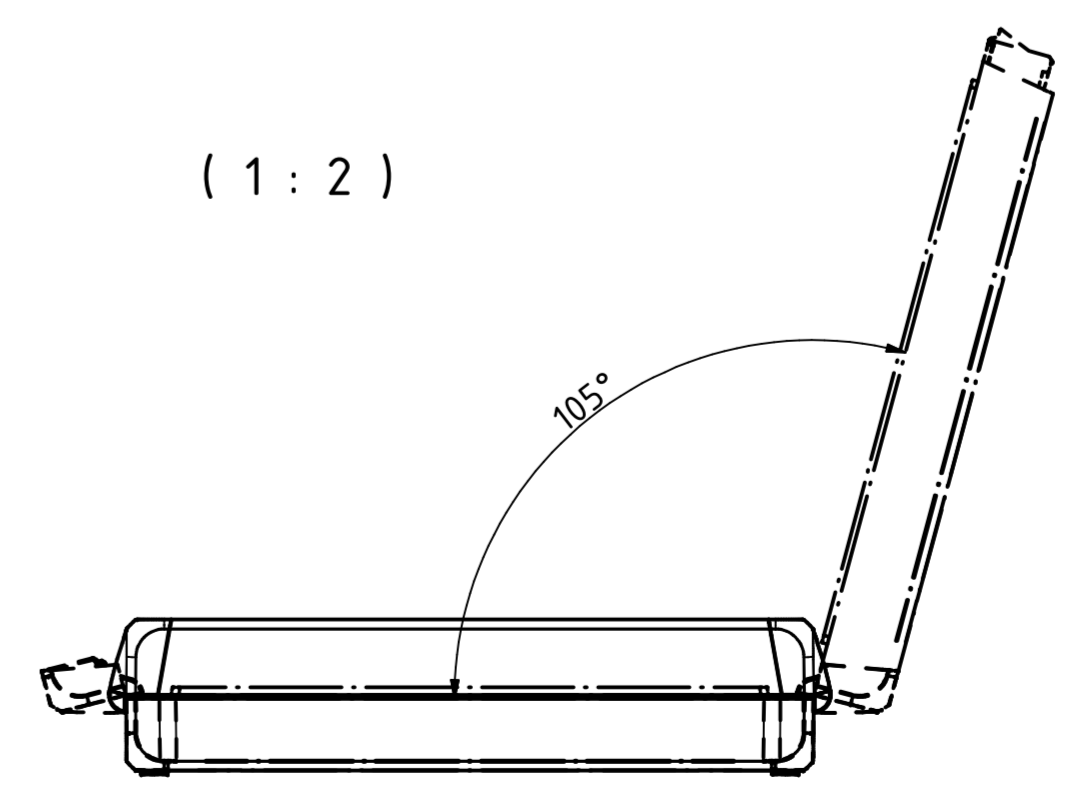
nur Unterteil
only Base



ISO (1 : 2)



(1 : 2)



Maßstab/ Scale:		1:1, 1:2	
Zeichnungs-Nr. / Drawing-No.:		1K 5390.158.02	
Artikel / Article:		BOCUBE B-181304	
Katalogzg./Catalogue draw.			
4105	08.09.2014		
A.Nr./ Art.No.:	Datum/ Date:		
DISK:		2503598.idw	
Datum/Date:		02.08.2013 KH	
		BOPLA A Phoenix Mecano Company	