



Поворотная ручка на дверь, цвет черный, ручка + привод + короткая ось, NZM1



Тип **NZM1-XTVDV-0**
Каталог № **279396**

Abbildung ähnlich

Программа поставок

| | | |
|--|--|---|
| Ассортимент | | Дополнительное оснащение |
| Принадлежности | | Поворотная ручка с дверной муфтой |
| Стандарт/сертификат | | UL/CSA, IEC |
| Типоразмер | | NZM1 |
| Описание | | Поворотная ручка с дверной муфтой для управления выключателем при закрытой двери шкафа управления |
| Функция | | Стандарт, черный/серый |
| Класс защиты | | IP66 UL/CSA Type 4X, Type 12 |
| Возможность блокировки | | Запирается на ручку и переключатель с максимальным количеством навесных замков до 3 штук. на ручке модифицируется также в положении I с блокировкой двери |
| Блокировка двери | | при запираии Выхл и Вкл не перелистывается модифицируется в положении незывершённый Вкл возможность открывания снаружи отверткой Дверь открывается при Выхл. |
| Информация по проектированию | | в сборе, включая поворотный привод и соединительные части для крайне узких встроенных элементов со специальным коротким удлинителем вала Комбинирование с дополнительной ручкой NZM...XDZ невозможно Наружная предупредительная табличка/табличка с наименованием, крепится зажимом |
| Применяемое для | | NZM1(-4), PN1(-4), N(S)1(-4) |
| запираемый | | двойной |
| указания | | |
| Выключатель может быть установлен также при повороте на 90° до горизонтального положения слева/справа, при постоянном положении ручки. | | |

Bauartnachweis nach IEC/EN 61439

| | | |
|--|--|---|
| Проверка конструкции IEC/EN 61439 | | |
| 10.2 твёрдость материалов и деталей | | |
| 10.2.2 Коррозионная стойкость | | Требования производственного стандарта выполнены. |
| 10.2.3.1 Нагревостойкость изоляции | | Требования производственного стандарта выполнены. |
| 10.2.3.2 Сопротивление изоляционных материалов при обычном нагреве | | Требования производственного стандарта выполнены. |
| 10.2.3.3 Сопротивление изоляционных материалов при сильном нагреве | | Требования производственного стандарта выполнены. |
| 10.2.4 Устойчивость к ультрафиолетовому излучению | | Требования производственного стандарта выполнены. |
| 10.2.5 Подъём | | Не имеет значения, поскольку необходимо оценить всё коммутационное оборудование. |
| 10.2.6 Испытание на удар | | Не имеет значения, поскольку необходимо оценить всё коммутационное оборудование. |
| 10.2.7 Ярлыки | | Требования производственного стандарта выполнены. |
| 10.3 Класс защиты изоляции | | Не имеет значения, поскольку необходимо оценить всё коммутационное оборудование. |
| 10.4 Воздушные промежутки и пути утечки тока | | Требования производственного стандарта выполнены. |
| 10.5 Защита от удара электрическим током | | Не имеет значения, поскольку необходимо оценить всё коммутационное оборудование. |
| 10.6 Монтаж оборудования | | Не имеет значения, поскольку необходимо оценить всё коммутационное оборудование. |
| 10.7 Внутренние электрические цепи и соединения | | Находится в сфере ответственности компании, монтирующей распределительные устройства. |
| 10.8 Подключения проводов, введённых снаружи | | Находится в сфере ответственности компании, монтирующей распределительные устройства. |

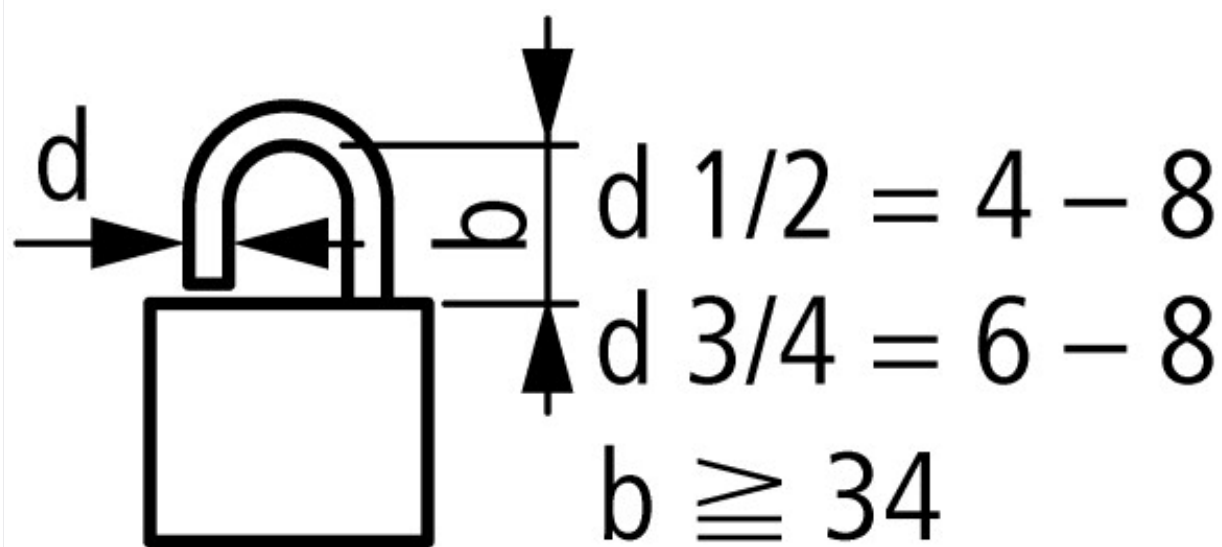
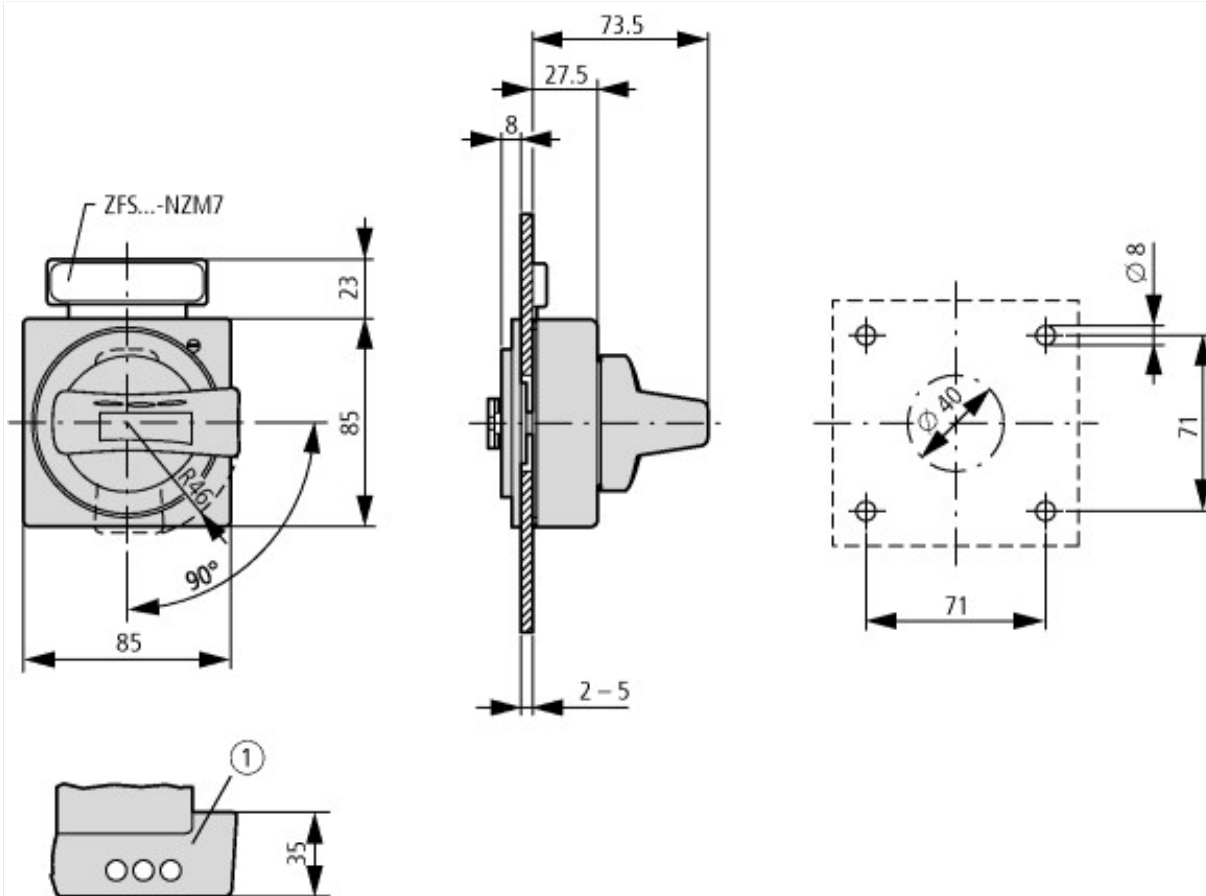
| | | | |
|--|--|--|---|
| 10.9 Свойства изоляции | | | |
| 10.9.2 Электрическая прочность при рабочей частоте | | | Находится в сфере ответственности компании, монтирующей распределительные устройства. |
| 10.9.3 Прочность по отношению к импульсному напряжению | | | Находится в сфере ответственности компании, монтирующей распределительные устройства. |
| 10.9.4 Проверка оболочек кабелей из изолирующего материала | | | Находится в сфере ответственности компании, монтирующей распределительные устройства. |
| 10.10 Нагрев | | | Расчёт параметров нагрева находится в сфере ответственности компании, монтирующей распределительные устройства. Компания Eaton указывает данные по потере мощности устройств. |
| 10.11 Стойкость к коротким замыканиям | | | Находится в сфере ответственности компании, монтирующей распределительные устройства. Соблюдать указания для коммутационных устройств. |
| 10.12 Электромагнитная совместимость | | | Находится в сфере ответственности компании, монтирующей распределительные устройства. Соблюдать указания для коммутационных устройств. |
| 10.13 Механическая функция | | | Для устройства требования считаются выполненными, если были соблюдены данные инструкции по монтажу (IL). |

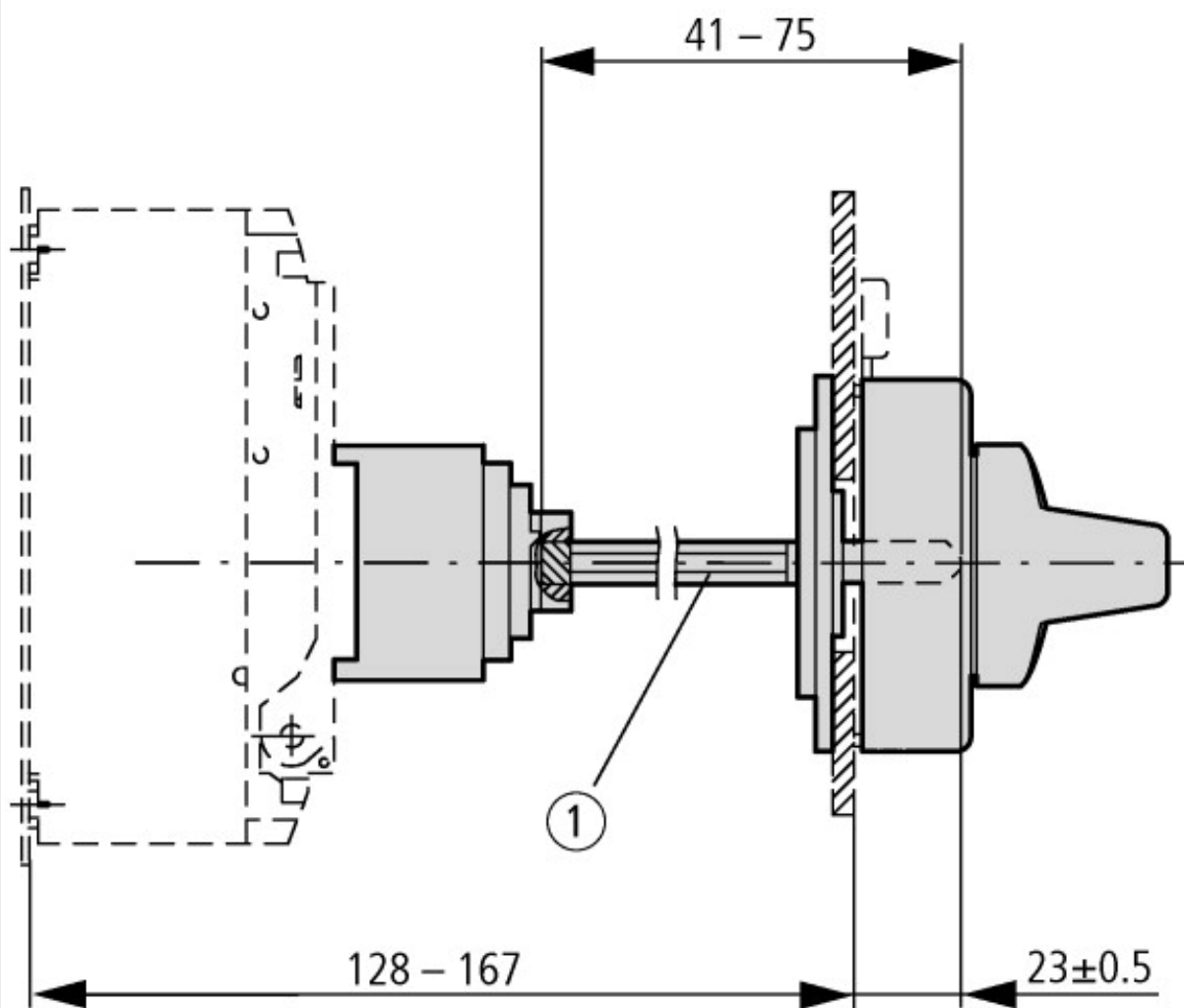
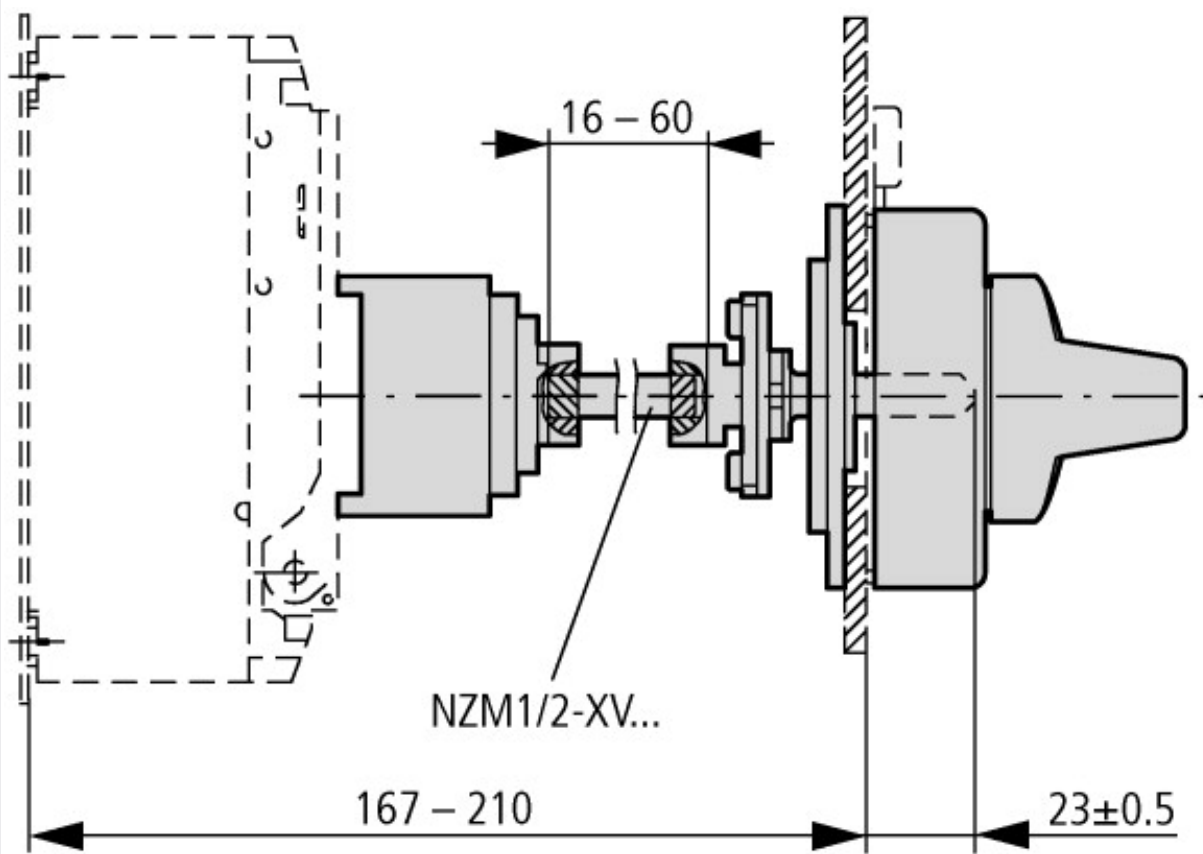
Технические характеристики согласно ETIM 7.0

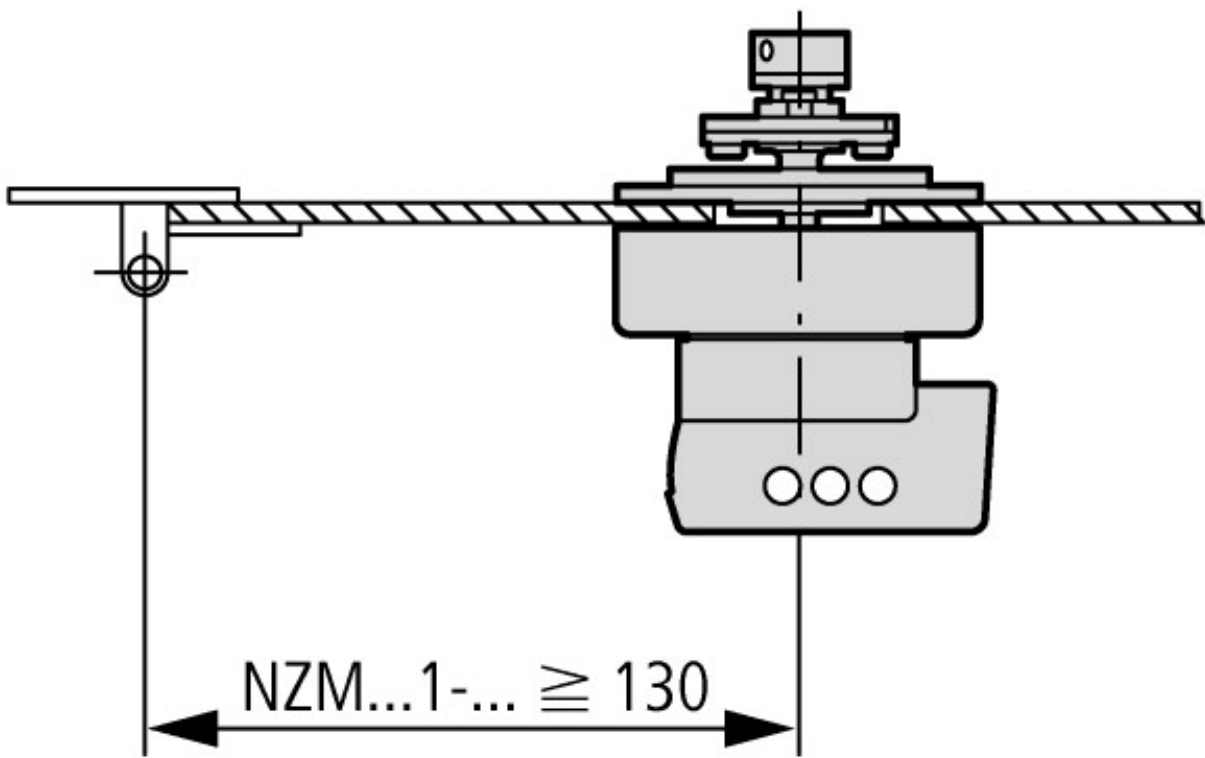
| | | | |
|--|--|--|-------|
| Low-voltage industrial components (EG000017) / Handle for power circuit breaker (EC000229) | | | |
| Электротехника, электроника, системы автоматизации / Низковольтная коммутационная техника / Circuit breaker (LV < 1 kV) / Handle for switch devices (ec1@ss10.0.1-27-37-04-14 [AKF012014]) | | | |
| Lockable | | | Yes |
| Colour | | | Black |
| Suitable for emergency stop | | | No |
| With extension shaft | | | No |
| Suitable for power circuit breaker | | | Yes |
| Suitable for switch disconnecter | | | Yes |

Апробации

| | | | |
|-----------------------------|--|--|---|
| Product Standards | | | UL489; CSA-C22.2 No. 5-09; IEC60947, CE marking |
| UL File No. | | | E140305 |
| UL Category Control No. | | | DIHS |
| CSA File No. | | | 022086 |
| CSA Class No. | | | 1437-01 |
| North America Certification | | | UL listed, CSA certified |
| Degree of Protection | | | IEC: IP66, UL/CSA Type 4X, 12 |







Минимальный зазор поворотной ручки с дверной муфтой, от оси вращения двери