




Контактор 7 А, управляющее напряжение 220В (АС), 1НЗ доп. контакт, категория применения АС-3, АС-4



Тип **DILM7-01(220V50/60HZ)**  
 Каталог № **276592**  
 Alternate Catalog No. **XTCE007B01A0**

**Программа поставок**

|                       |  |   |
|-----------------------|--|---|
| Ассортимент           |  | Силовые контакторы  |
| Применение            |  | Силовой контактор для двигателей  |
| Подассортимент        |  | Силовые контакторы до 170 А, 3-полюсн.  |
| Категория применения  |  | АС-1: не индуктивная или слабо индуктивная нагрузка, печи сопротивления АС-3/АС-3е: Стандартные асинхронные двигатели перем. тока: запуск, выключение во время работы<br>АС-4: электродвигатели с короткозамкнутым ротором: пуск, противотоковое торможение, реверсирование, режим старт-стоп |
| Примечание            |  |  Подходит также для двигателей класса эффективности IE3.  |
| Техника присоединения |  | Винтовые клеммы   |
| Полюсы                |  | 3-полюсн.   |

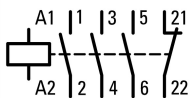
**Расчетный рабочий ток**

|   |                |   |  |
|---|----------------|---|--|
| АС-3  |                |   |  |
| Примечание                                      |                |   | При максимальной допустимой температуре окружающей среды (откр.) Также выполнена проверка на соответствие АС-3е. |
| 380 В 400 В                                     | $I_e$          | А | 7  |
| АС-1  |                |   |  |
| обычный термический ток, 3-полюсный, 50 - 60 Гц |                |   |  |
| разомкнут                                       |                |   |  |
| при 40 °С                                       | $I_{th} = I_e$ | А | 22   |
| в капсульном корпусе                            | $I_{th}$       | А | 18   |
| обычный термический ток, 1-полюсный             |                |   |  |
| разомкнут                                       | $I_{th}$       | А | 50   |
| в капсульном корпусе                            | $I_{th}$       | А | 45   |

**максимальная расчетная эксплуатационная мощность трехфазных двигателей 50 - 60 Гц**

|             |   |     |     |
|-------------|---|-----|-----|
| АС-3        |   |     |     |
| 220 В 230 В | P | кВт | 2.2 |
| 380 В 400 В | P | кВт | 3   |
| 660 В 690 В | P | кВт | 3.5 |
| АС-4        |   |     |     |
| 220 В 230 В | P | кВт | 1   |
| 380 В 400 В | P | кВт | 2.2 |
| 660 В 690 В | P | кВт | 2.9 |

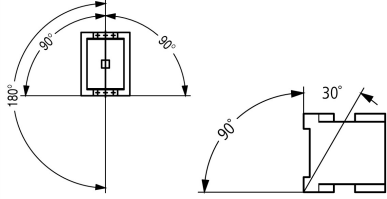
**Назначение контактов**

|  |  |  |  |
|--|--|--|--|
| Разм. = размыкающий контакт                |  |  | 1 разм.  |
| графические условные обозначения           |  |  |  |
| указания                                   |  |  | Коммутирующие элементы согласно EN 50012.<br>С зеркальным контактом                  |
| комбинируется со вспомогательным контактом |  |  | DILA-XH(V)...  |
| Управляющее напряжение                     |  |  | 220 V 50/60 Hz   |
| Род тока: перем. ток/пост. ток             |  |  | Питание перем. тока  |

|                            |  |     |
|----------------------------|--|-----|
| Подключение к SmartWire-DT |  | нет |
| Типоразмер                 |  | 1   |

## Технические характеристики

### Общая информация

|  |              |                 |   |
|--|--------------|-----------------|---|
| Стандарты и предписания  |              |                 | IEC/EN 60947, VDE 0660, UL, CSA   |
| Механический срок службы   |              |                 |   |
| Работа от перем. тока  | Переключени: | $\times 10^6$   | 10  |
| Частота коммутаций, механическая                                       |              |                 |   |
| Работа от перем. тока  | Переключени: | ч               | 9000  |
| Стойкость к климатическим воздействиям                                 |              |                 | Влажный нагрев, постоянный, в соответствии с IEC 60068-2-78<br>Влажный нагрев, циклический, в соответствии с IEC 60068-2-30 |
| Температура окружающей среды   |              |                 |   |
| разомкнут  |              | °C              | -25 - +60   |
| в капсульном корпусе   |              | °C              | - 25 - 40   |
| Хранение   |              | °C              | - 40 - 80   |
| установочное положение   |              |                 |   |
| Удароустойчивость (IEC/EN 60068-2-27)                                  |              |                 |   |
| Импульс полусинуса 10 мс   |              |                 |   |
| Цели главного тока   |              |                 |   |
| Замыкающие контакты  |              | g               | 10  |
| Вспомогательные блок-контакты  |              |                 |   |
| Замыкающие контакты  |              | g               | 7   |
| Размыкающие контакты   |              | g               | 5   |
| Удароустойчивость (IEC/EN 60068-2-27) при настольном монтаже           |              |                 |   |
| Импульс полусинуса 10 мс   |              |                 |   |
| Цели главного тока   |              |                 |   |
| Замыкающие контакты  |              | g               | 5.7   |
| Вспомогательные блок-контакты  |              |                 |   |
| Замыкающие контакты  |              | g               | 3.4   |
| Размыкающие контакты   |              | g               | 3.4   |
| Класс защиты   |              |                 | IP20  |
| Защита от прикосновения при вертикальном управлении спереди (EN 50274) |              |                 | защита от прикосновения пальцами и тыльной стороной кистей рук  |
| Высота установки   |              | М               | макс. 2000  |
| Вес  |              |                 |   |
| Работа от перем. тока  |              | кг              | 0.24  |
| Техника присоединения: винтовое соединение                             |              |                 |   |
| Поперечные сечения соединения главного провода                         |              |                 |   |
| одножильный  |              | мм <sup>2</sup> | 1 x (0,75 - 4)<br>2 x (0,75 - 2,5)  |
| тонкопроволочный с оконечной муфтой                                    |              | мм <sup>2</sup> | 1 x (0,75 - 2,5)<br>2 x (0,75 - 2,5)  |
| Одно- или многожильный   |              | AWG             | Одинарный 18 - 10/Двойной 18 - 14   |
| Длина зачистки   |              | мм              | 10  |
| Соединительный винт  |              |                 | M3,5  |
| Начальный пусковой момент  |              | Нм              | 1,2   |
| Инструменты  |              |                 |   |
| Отвертка с профилем Pozidriv   |              | Размер          | 2   |
| Стандартная отвёртка   |              | мм              | 0.8 x 5.5<br>1 x 6  |
| Поперечные сечения подсоединяемых вспомогательных проводов             |              |                 |   |
| одножильный  |              | мм <sup>2</sup> | 1 x (0,75-4)  |

|                                     |                 |  |
|-------------------------------------|-----------------|--|
| тонкопроволочный с оконечной муфтой | мм <sup>2</sup> | 2 x (0,75–2,5)<br>1 x (0,75–2,5)<br>2 x (0,75–2,5) |
| одно- или многожильные              | AWG             | 18 - 14  |
| Длина зачистки                      | мм              | 10   |
| Соединительный винт                 |                 | M3,5   |
| Начальный пусковой момент           | Нм              | 1,2  |
| Инструменты                         |                 |  |
| Отвертка с профилем Pozidriv        | Размер          | 2  |
| Стандартная отвёртка                | мм              | 0,8 x 5,5<br>1 x 6                                 |

### Цепи главного тока

|   |             |               |       |
|---|-------------|---------------|-------|
| Номинальная устойчивость к импульсу                 | $U_{imp}$   | В перем. тока | 8000  |
| Категория перенапряжения / степень загрязнения      |             |               | III/3 |
| Номинальные выдерживаемые напряжения изоляции       | $U_i$       | В перем. тока | 690   |
| Номинальное напряжение                              | $U_e$       | В перем. тока | 690   |
| Безопасное разъединение согласно EN 61140           |             |               |       |
| между катушкой и контактами                         |             | В перем. тока | 400   |
| между контактами                                    |             | В перем. тока | 400   |
| Включающая способность (cos φ по IEC/EN 60947)      |             |               |       |
|   | до 690 В    | A             | 112   |
| Отключающая способность                             |             |               |       |
| 220 В 230 В   |             | A             | 70    |
| 380 В 400 В   |             | A             | 70    |
| 500 В   |             | A             | 50    |
| 660 В 690 В   |             | A             | 40    |
| стойкость к коротким замыканиям                     |             |               |       |
| защита от короткого замыкания, макс. предохранитель |             |               |       |
| Тип координации 2                                   |             |               |       |
| 400 В   | gG/gL 500 В | A             | 20    |
| 690 В   | gG/gL 690 В | A             | 16    |
| Тип координации "1"                                 |             |               |       |
| 400 В   | gG/gL 500 В | A             | 35    |
| 690 В   | gG/gL 690 В | A             | 20    |

### Переменное напряжение

|   |                |   |  |
|---|----------------|---|--|
| АС-1  |                |   |  |
| Расчетный рабочий ток                           |                |   |  |
| обычный термический ток, 3-полюсный, 50 - 60 Гц |                |   |  |
| разомкнут                                       |                |   |  |
| при 40 °С                                       | $I_{th} = I_e$ | A | 22   |
| при 50 °С                                       | $I_{th} = I_e$ | A | 21   |
| при 55 °С                                       | $I_{th} = I_e$ | A | 21   |
| при 60 °С                                       | $I_{th} = I_e$ | A | 20   |
| в капсульном корпусе                            | $I_{th}$       | A | 18   |
| обычный термический ток, 1-полюсный             |                |   |  |
| разомкнут                                       | $I_{th}$       | A | 50   |
| в капсульном корпусе                            | $I_{th}$       | A | 45   |
| АС-3  |                |   |  |
| Расчетный рабочий ток                           |                |   |  |
| открытый, 3-полюсный, 50 - 60 Гц                |                |   |  |
| Примечание                                      |                |   | При максимальной допустимой температуре окружающей среды (откр.) Также выполнена проверка на соответствие АС-3е. |
| 220 В 230 В                                     | $I_e$          | A | 7  |

|                                  |       |     |     |
|----------------------------------|-------|-----|-----|
| 240 В                            | $I_e$ | A   | 7   |
| 380 В 400 В                      | $I_e$ | A   | 7   |
| 415 В                            | $I_e$ | A   | 7   |
| 440 В                            | $I_e$ | A   | 7   |
| 500 В                            | $I_e$ | A   | 5   |
| 660 В 690 В                      | $I_e$ | A   | 4   |
| Расчетная рабочая мощность       | P     | кВт |     |
| 220 В 230 В                      | P     | кВт | 2.2 |
| 240 В                            | P     | кВт | 2.2 |
| 380 В 400 В                      | P     | кВт | 3   |
| 415 В                            | P     | кВт | 4   |
| 440 В                            | P     | кВт | 4.5 |
| 500 В                            | P     | кВт | 3.5 |
| 660 В 690 В                      | P     | кВт | 3.5 |
| АС-4                             |       |     |     |
| открытый, 3-полюсный, 50 - 60 Гц |       |     |     |
| 220 В 230 В                      | $I_e$ | A   | 5   |
| 240 В                            | $I_e$ | A   | 5   |
| 380 В 400 В                      | $I_e$ | A   | 5   |
| 415 В                            | $I_e$ | A   | 5   |
| 440 В                            | $I_e$ | A   | 5   |
| 500 В                            | $I_e$ | A   | 4.5 |
| 660 В 690 В                      | $I_e$ | A   | 4   |
| Расчетная рабочая мощность       | P     | кВт |     |
| 220 В 230 В                      | P     | кВт | 1   |
| 240 В                            | P     | кВт | 1.5 |
| 380 В 400 В                      | P     | кВт | 2.2 |
| 415 В                            | P     | кВт | 2.3 |
| 440 В                            | P     | кВт | 2.4 |
| 500 В                            | P     | кВт | 2.5 |
| 660 В 690 В                      | P     | кВт | 2.9 |

#### постоянное напряжение

|                                      |       |   |    |
|--------------------------------------|-------|---|----|
| Расчетный рабочий ток $I_e$ открытый |       |   |    |
| DC-1                                 |       |   |    |
| 60 В                                 | $I_e$ | A | 20 |
| 110 В                                | $I_e$ | A | 20 |
| 220 В                                | $I_e$ | A | 15 |

#### Электрические тепловые потери

|   |  |     |     |
|---|--|-----|-----|
| 3-полюсный, при $I_{th}$ (60°)                              |  | W   | 2.4 |
| Электрические тепловые потери при $I_e$ согласно АС-3/400 V |  | W   | 0.3 |
| Сопротивление на полюс                                      |  | мОм | 2.5 |

#### Механические приводы

|   |            |                                |            |
|---|------------|--------------------------------|------------|
| Безопасность по напряжению  |            |                                |            |
| Работа от перем. тока   | втягивание | $x U_c$                        | 0.8 - 1.1  |
| Работа от перем. тока   | Отпускание | $x U_c$                        | 0.3 - 0.6  |
| Потребляемая мощность катушки в обесточенном состоянии и $1,0 \times U_S$ |            |                                |            |
| 50/60 Гц  | втягивание | VA                             | 27<br>25   |
| 50/60 Гц  | Удержание  | VA                             | 4.2<br>3.3 |
| 50/60 Гц  | Удержание  | W                              | 1.4<br>1.2 |
| Продолжительность включения   |            | %                              | 100        |
|   |            | продолжительность<br>включения |            |
| Время переключения 100 % $U_S$ (рекомендуемые значения)                   |            |                                |            |

|  |               |  |  |
|--|---------------|--|--|
| Цепи главного тока                         |               |  |  |
| Работа от перем. тока                      |               |  |  |
| Задержка замыкания                         | мс            |  | 15 - 21  |
| Время открытия                             | мс            |  | 9 - 18   |
| Время дугового разряда                     | мс            |  | 10   |
| Механический срок службы; катушка 50/60 Гц | $\times 10^6$ |  | механический срок службы при 50 Гц примерно на 30% меньше, чем указано в разделе → Технические характеристики - общие сведения |

### Электромагнитная совместимость (ЭМС)

|                        |  |  |                     |
|------------------------|--|--|---------------------|
| Излучаемые радиопомехи |  |  | согласно EN 60947-1 |
| Иммунитет              |  |  | согласно EN 60947-1 |

### Опробованные рабочие характеристики

|   |      |      |                         |
|---|------|------|-------------------------|
| Коммутационная способность                  |      |      |                         |
| максимальная мощность двигателя             |      |      |                         |
| трехфазн.                                   |      |      |                         |
| 200 В<br>208 В                              | л.с. |      | 1.5                     |
| 230 В<br>240 В                              | л.с. |      | 2                       |
| 460 В<br>480 В                              | л.с. |      | 3                       |
| 575 В<br>600 В                              | л.с. |      | 5                       |
| однофазный                                  |      |      |                         |
| 115 В<br>120 В                              | л.с. |      | 0.25                    |
| 230 В<br>240 В                              | л.с. |      | 1                       |
| Общее применение                            | A    |      | 20                      |
| Вспомогательный контакт                     |      |      |                         |
| Пилотный режим                              |      |      |                         |
| Работа от перем. тока                       |      |      | A600                    |
| Управляется постоянным током DC             |      |      | P300                    |
| Общее применение                            |      |      |                         |
| Перем. ток (AC)                             | B    |      | 600                     |
| Перем. ток (AC)                             | A    |      | 10                      |
| Пост. ток (DC)                              | B    |      | 250                     |
| Пост. ток (DC)                              | A    |      | 1                       |
| Short Circuit Current Rating                |      | SCCR |                         |
| Основная номинальная характеристика         |      |      |                         |
| SCCR  | kA   |      | 5                       |
| Макс. предохранитель                        | A    |      | 45                      |
| макс. СВ                                    | A    |      | 60                      |
| 480 В кор. замык.                           |      |      |                         |
| SCCR (предохранитель)                       | kA   |      | 30/100                  |
| Макс. предохранитель                        | A    |      | 25 Class RK5/20 Class J |
| SCCR (СВ)                                   | kA   |      | 65                      |
| макс. СВ                                    | A    |      | 16                      |
| 600 В кор. замык.                           |      |      |                         |
| SCCR (предохранитель)                       | kA   |      | 30/100                  |
| Макс. предохранитель                        | A    |      | 25 Class RK5/20 Class J |
| Ном. характеристики специального назначения |      |      |                         |
| Электроразрядные лампы (балласт)            |      |      |                         |
| 480В 60Гц 3-фазн., 277В 60Гц 1-фазн.        | A    |      | 12                      |
| 600В 60Гц 3-фазн., 347В 60Гц 1-фазн.        | A    |      | 12                      |
| Лампы накаливания (вольфрам)                |      |      |                         |
| 480В 60Гц 3-фазн., 277В 60Гц 1-фазн.        | A    |      | 14                      |
| 600В 60Гц 3-фазн., 347В 60Гц 1-фазн.        | A    |      | 14                      |
| Воздушные электронагреватели                |      |      |                         |
| 480В 60Гц 3-фазн., 277В 60Гц 1-фазн.        | A    |      | 12                      |

|   |      |      |
|---|------|------|
| 600В 60Гц 3-фазн., 347В 60Гц 1-фазн.  | A    | 12   |
| Управление холодильной техникой (только CSA)                                |      |      |
| LRA 480В 60Гц 3-фазн.   | A    | 60   |
| FLA 480В 60Гц 3-фазн.   | A    | 10   |
| LRA 600В 60Гц 3-фазн.   | A    | 60   |
| FLA 600В 60Гц 3-фазн.   | A    | 10   |
| Ном. характеристики определенного назначения (100 000 циклов согл. UL 1995) |      |      |
| LRA 480В 60Гц 3-фазн.   | A    | 42   |
| FLA 480В 60Гц 3-фазн.   | A    | 7    |
| Управление лифтами  |      |      |
| 200В 60Гц 3-фазн.   | л.с. | 0.75 |
| 200В 60Гц 3-фазн.   | A    | 3.7  |
| 240В 60Гц 3-фазн.   | л.с. | 1.5  |
| 240В 60Гц 3-фазн.   | A    | 6    |
| 480В 60Гц 3-фазн.   | л.с. | 2    |
| 480В 60Гц 3-фазн.   | A    | 3.4  |
| 600В 60Гц 3-фазн.   | л.с. | 3    |
| 600В 60Гц 3-фазн.   | A    | 3.9  |

## Bauartnachweis nach IEC/EN 61439

|  |           |    |   |
|--|-----------|----|---|
| Технические характеристики для подтверждения типа конструкции      |           |    |   |
| Номинальный ток для указания потери мощности                       | $I_n$     | A  | 7   |
| Потеря мощности на полюс, в зависимости от тока                    | $P_{vid}$ | W  | 0.1   |
| Потеря мощности оборудования, в зависимости от тока                | $P_{vid}$ | W  | 0   |
| Статическая потеря мощности, не зависит от тока                    | $P_{vs}$  | W  | 1.4   |
| Способность отдавать потери мощности                               | $P_{ve}$  | W  | 0   |
| Мин. рабочая температура   |           | °C | -25   |
| Макс. рабочая температура  |           | °C | 60  |
| Проверка конструкции IEC/EN 61439                                  |           |    |   |
| 10.2 твёрдость материалов и деталей                                |           |    |   |
| 10.2.2 Коррозионная стойкость                                      |           |    | Требования производственного стандарта выполнены.                                     |
| 10.2.3.1 Нагревостойкость изоляции                                 |           |    | Требования производственного стандарта выполнены.                                     |
| 10.2.3.2 Сопротивление изоляционных материалов при обычном нагреве |           |    | Требования производственного стандарта выполнены.                                     |
| 10.2.3.3 Сопротивление изоляционных материалов при сильном нагреве |           |    | Требования производственного стандарта выполнены.                                     |
| 10.2.4 Устойчивость к ультрафиолетовому излучению                  |           |    | Требования производственного стандарта выполнены.                                     |
| 10.2.5 Подъём  |           |    | Не имеет значения, поскольку необходимо оценить всё коммутационное оборудование.      |
| 10.2.6 Испытание на удар   |           |    | Не имеет значения, поскольку необходимо оценить всё коммутационное оборудование.      |
| 10.2.7 Ярлыки  |           |    | Требования производственного стандарта выполнены.                                     |
| 10.3 Класс защиты изоляции   |           |    | Не имеет значения, поскольку необходимо оценить всё коммутационное оборудование.      |
| 10.4 Воздушные промежутки и пути утечки тока                       |           |    | Требования производственного стандарта выполнены.                                     |
| 10.5 Защита от удара электрическим током                           |           |    | Не имеет значения, поскольку необходимо оценить всё коммутационное оборудование.      |
| 10.6 Монтаж оборудования   |           |    | Не имеет значения, поскольку необходимо оценить всё коммутационное оборудование.      |
| 10.7 Внутренние электрические цепи и соединения                    |           |    | Находится в сфере ответственности компании, монтирующей распределительные устройства. |
| 10.8 Подключения проводов, введённых снаружи                       |           |    | Находится в сфере ответственности компании, монтирующей распределительные устройства. |
| 10.9 Свойства изоляции   |           |    |   |
| 10.9.2 Электрическая прочность при рабочей частоте                 |           |    | Находится в сфере ответственности компании, монтирующей распределительные устройства. |
| 10.9.3 Прочность по отношению к импульсному напряжению             |           |    | Находится в сфере ответственности компании, монтирующей распределительные устройства. |

|  |  |   |
|--|--|---|
| 10.9.4 Проверка оболочек кабелей из изолирующего материала |  | Находится в сфере ответственности компании, монтирующей распределительные устройства.   |
| 10.10 Нагрев   |  | Расчёт параметров нагрева находится в сфере ответственности компании, монтирующей распределительные устройства. Компания Eaton указывает данные по потере мощности устройств. |
| 10.11 Стойкость к коротким замыканиям                      |  | Находится в сфере ответственности компании, монтирующей распределительные устройства. Соблюдать указания для коммутационных устройств.  |
| 10.12 Электромагнитная совместимость                       |  | Находится в сфере ответственности компании, монтирующей распределительные устройства. Соблюдать указания для коммутационных устройств.  |
| 10.13 Механическая функция                                 |  | Для устройства требования считаются выполненными, если были соблюдены данные инструкции по монтажу (IL).  |

## Технические характеристики согласно ETIM 7.0

|   |    |                  |
|---|----|------------------|
| Low-voltage industrial components (EG000017) / Power contactor, AC switching (EC000066)   |    |                  |
| Электротехника, электроника, системы автоматизации / Низковольтная коммутационная техника / Contactor (LV) / Power contactor, AC switching (ecl@ss10.0.1-27-37-10-03 [AAB718015]) |    |                  |
| Rated control supply voltage Us at AC 50HZ  | V  | 220 - 220        |
| Rated control supply voltage Us at AC 60HZ  | V  | 220 - 220        |
| Rated control supply voltage Us at DC   | V  | 0 - 0            |
| Voltage type for actuating  |    | AC               |
| Rated operation current Ie at AC-1, 400 V   | A  | 22               |
| Rated operation current Ie at AC-3, 400 V   | A  | 7                |
| Rated operation power at AC-3, 400 V  | kW | 3                |
| Rated operation current Ie at AC-4, 400 V   | A  | 5                |
| Rated operation power at AC-4, 400 V  | kW | 2.2              |
| Rated operation power NEMA  | kW | 2.2              |
| Modular version   |    | No               |
| Number of auxiliary contacts as normally open contact   |    | 0                |
| Number of auxiliary contacts as normally closed contact   |    | 1                |
| Type of electrical connection of main circuit   |    | Screw connection |
| Number of normally closed contacts as main contact  |    | 0                |
| Number of main contacts as normally open contact  |    | 3                |

## Апробации

|                                      |  |  |
|--------------------------------------|--|--|
| Product Standards                    |  | IEC/EN 60947-4-1; UL 60947-4-1; CSA - C22.2 No. 60947-4-1-14; CE marking |
| UL File No.                          |  | E29096   |
| UL Category Control No.              |  | NLDX   |
| CSA File No.                         |  | 012528   |
| CSA Class No.                        |  | 2411-03, 3211-04   |
| North America Certification          |  | UL listed, CSA certified   |
| Specially designed for North America |  | No   |



- 1: Реле защиты электродвигателей
- 2: Схема защиты
- 3: Модули вспомогательных контактов





Индукционные двигатели переменного тока

Рабочая характеристика

Включение: со станда

Выключение: во время работы

Электрическое краткое обозначение

Включение: до 6 × номинальных токов двигателя

Выключение: до 1 × расчетный ток двигателя

категория применения

100 % AC-3

Типичные случаи применения

Компрессоры

Лифты

Миксер

Насосы

Эскалаторы

Мешалка

Вентиляторы

Ленточные транспортеры

Центрифуги

Откидные заслонки

Ковшовый элеватор

Системы кондиционирования воздуха

Приводы общего назначения на обрабатывающем и технологическом оборудовании



Экстремальные условия переключения  
 Индукционные двигатели переменного тока  
 Рабочая характеристика  
 Управление посредством частых импульсов, противотоковое торможение, реверсирование  
 Электрическое краткое обозначение  
 Включение: до  $6 \times$  номинальных токов двигателя  
 Выключение: до  $6 \times$  расчетный ток двигателя  
 категория применения  
 100 % AC-4  
 Типичные случаи применения  
 Печатающие устройства  
 Машины для перемотки кабеля  
 Центрифуги  
 Специальные приводы на обрабатывающем и технологическом оборудовании



Условия переключения для потребителей без двигателя 3-полюсных, 4-полюсных  
 Рабочая характеристика  
 Не индуктивная или слабо индуктивная нагрузка  
 Электрическое краткое обозначение  
 Включение: 1 × расчетный рабочий ток  
 Выключение: 1 × расчетный рабочий ток  
 Категория применения  
 100 % AC-1  
 Типичные случаи применения  
 Электрический нагрев

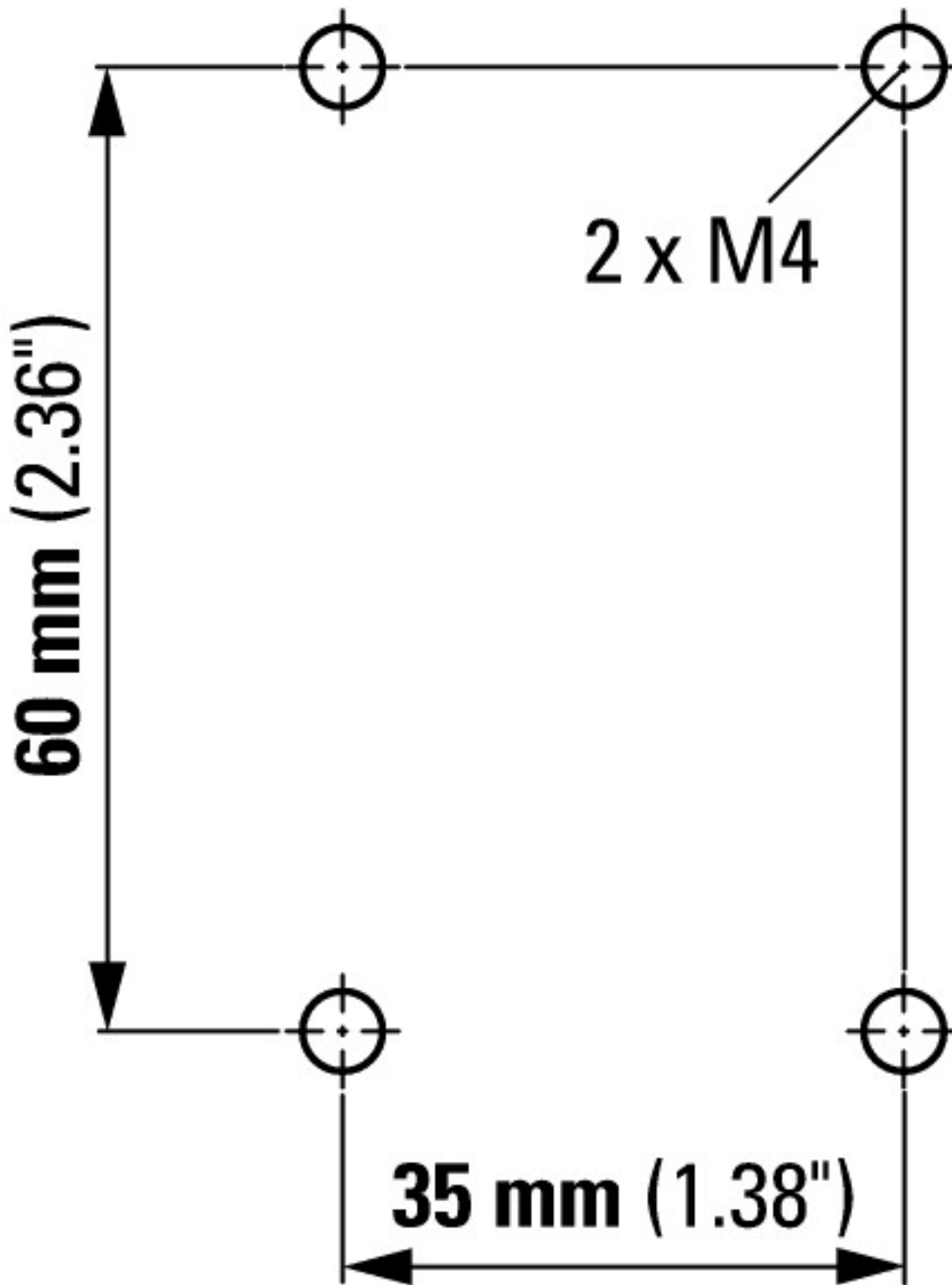
## Размеры



Силовой контактор со вспомогательным контактным модулем DILM32-XHI.../DILA-XHI...



Силовой контактор со вспомогательным контактным модулем DILA-XHIT...



DILM7...DILM15  
DILA...

Силовые контакторы со вспомогательным контактным модулем

### Дополнительная информация о продуктах (ссылки)

|  |   |
|--|---|
| Motorstarter und „Special Purpose Ratings“ für den Nordamerikanischen Markt  | <a href="http://www.eaton.eu/ecm/groups/public/@pub/@europe/@electrical/documents/content/pct_3258146_de.pdf">http://www.eaton.eu/ecm/groups/public/@pub/@europe/@electrical/documents/content/pct_3258146_de.pdf</a> |
| Коммутационные устройства для устройств компенсации реактивного тока   | <a href="http://www.moeller.net/binary/ver_techpapers/ver934de.pdf">http://www.moeller.net/binary/ver_techpapers/ver934de.pdf</a>   |
| X-Start - эффективный монтаж и электрическая разводка современного коммутационного оборудования                                  | <a href="http://www.moeller.net/binary/ver_techpapers/ver938de.pdf">http://www.moeller.net/binary/ver_techpapers/ver938de.pdf</a>   |
| Зеркальные контакты для достоверной информации об обеспечивающих безопасность функций управления                                 | <a href="http://www.moeller.net/binary/ver_techpapers/ver944de.pdf">http://www.moeller.net/binary/ver_techpapers/ver944de.pdf</a>   |
| Влияние емкости длинных управляющих проводов на приведение в действие контакторов  | <a href="http://www.moeller.net/binary/ver_techpapers/ver949de.pdf">http://www.moeller.net/binary/ver_techpapers/ver949de.pdf</a>   |
| Коммутационные устройства для систем освещения   | <a href="http://www.moeller.net/binary/ver_techpapers/ver955de.pdf">http://www.moeller.net/binary/ver_techpapers/ver955de.pdf</a>   |
| Проектирование надежного в эксплуатации оборудования согласно стандартам с использованием механических вспомогательных контактов | <a href="http://www.moeller.net/binary/ver_techpapers/ver956de.pdf">http://www.moeller.net/binary/ver_techpapers/ver956de.pdf</a>   |

|  |   |
|--|---|
| Взаимодействие силовых контакторов с ПЛК   | <a href="http://www.moeller.net/binary/ver_techpapers/ver957de.pdf">http://www.moeller.net/binary/ver_techpapers/ver957de.pdf</a> |
| Адаптер магистральной шины для рационального монтажа пускателей двигателей - теперь также для Северной Америки - | <a href="http://www.moeller.net/binary/ver_techpapers/ver960de.pdf">http://www.moeller.net/binary/ver_techpapers/ver960de.pdf</a> |