



Переключатель, контакты: 8, 100 А, Передняя панель: 1-0-2, 60 °, с фиксацией, Монтаж

Тип **T5-4-8213/E**  
Каталог № **096014**



Abbildung ähnlich

## Программа поставок

|   |                |                 |   |
|---|----------------|-----------------|---|
| Ассортимент   |                |                 | Управляющий переключатель   |
| Идентификатор типа  |                |                 | T5  |
| Основная функция  |                |                 | Переключатель   |
|   |                |                 | с черной перекидной ручкой и с передней панелью   |
| контакты  |                |                 | 8   |
| Класс защиты  |                |                 | спереди IP65  |
| Конструктивное исполнение                                       |                |                 | Монтаж  |
|   |                |                 |   |
| графические условные обозначения                                |                |                 |   |
| Угол включения  |                | °               | 60  |
| Режим коммутации  |                |                 | с фиксацией<br>с нулевым положением   |
| Номер схемы расположения контактов                              |                |                 | 8213  |
| № передней панели   |                |                 | <br><b>FS 684</b>   |
| Передняя панель   |                |                 | 1-0-2   |
| <b>Расчетная эксплуатационная мощность AC-23A, 50 - 60 Гц</b>   |                |                 |   |
| 400 В   | P              | кВт             | 55  |
| измеренный ток длительной нагрузки                              | I <sub>л</sub> | А               | 100   |
| Указания по измеренному току длительной нагрузки I <sub>л</sub> |                |                 | Измеренный ток длительной нагрузки I <sub>л</sub> указан при максимальном поперечном сечении. |
| Количество блоков   |                | Модуль (модули) | 4   |

## Технические характеристики

### Общая информация

|  |  |    |   |
|--|--|----|---|
| Стандарты и предписания                        |  |    | IEC/EN 60947, VDE 0660, IEC/EN 60204<br>Силовые разъединители согласно IEC/EN 60947-3                                       |
| Стойкость к климатическим воздействиям         |  |    | Влажный нагрев, постоянный, в соответствии с IEC 60068-2-78<br>Влажный нагрев, циклический, в соответствии с IEC 60068-2-30 |
| Температура окружающей среды                   |  |    |   |
| разомкнут                                      |  | °C | -25 - +50   |
| в капсульном корпусе                           |  | °C | -25 - +40   |
| Категория перенапряжения / степень загрязнения |  |    | III/3   |

|                                     |           |               |       |
|-------------------------------------|-----------|---------------|-------|
| Номинальная устойчивость к импульсу | $U_{imp}$ | В перем. тока | 6000  |
| Удароустойчивость                   |           | g             | 15    |
| установочное положение              |           |               | любая |

## Контакты

|   |          |               |  |
|---|----------|---------------|--|
| электрические параметры   |          |               |  |
| Номинальное напряжение  | $U_e$    | В перем. тока | 690  |
| измеренный ток длительной нагрузки  | $I_u$    | A             | 100  |
| Указания по измеренному току длительной нагрузки $I_u$                                    |          |               | Измеренный ток длительной нагрузки $I_u$ указан при максимальном поперечном сечении. |
| Допустимая нагрузка при повторно-кратковременном режиме работы, класс 12                  |          |               |  |
| AB 25 % ED (продолжительность включения)  |          | $\times I_e$  | 2  |
| AB 40 % ED (продолжительность включения)  |          | $\times I_e$  | 1.6  |
| AB 60 % ED (продолжительность включения)  |          | $\times I_e$  | 1.3  |
| стойкость к коротким замыканиям   |          |               |  |
| Предохранитель  |          | A gG/gL       | 100  |
| Номинальная устойчивость к токовым нагрузкам при коротком замыкании (1 с ток)             | $I_{cw}$ | $A_{eff}$     | 1700   |
| Примечание по поводу измеренной кратковременной устойчивости к токовым нагрузкам $I_{cw}$ |          |               | 1-секундный ток  |
| Условный ток короткого замыкания  | $I_q$    | кA            | 2  |

## Коммутационная способность

|   |              |               |       |
|---|--------------|---------------|-------|
| Номинальный допустимый ток включения cos $\phi$ в соответствии с IEC 60947-3                  |              | A             | 950   |
| Расчетная разрывная способность cos $\phi$ согласно IEC 60947-3                               |              | A             |       |
| 230 В   |              | A             | 760   |
| 400/415 В   |              | A             | 740   |
| 500 В   |              | A             | 590   |
| 690 В   |              | A             | 420   |
| Безопасное разъединение согласно EN 61140   |              |               |       |
| между контактами  |              | В перем. тока | 440   |
| Электрические тепловые потери на контакт при $I_e$  |              | W             | 7.5   |
| Электрические тепловые потери на вспомогательный контакт при $I_e I_e$ (15/230 В перем. тока) |              | W             | 7.5   |
| Механический срок службы  | Переключени: | $\times 10^6$ | > 0.5 |
| максимальная частота коммутаций   | Переключени: | ч             | 1200  |
| Переменное напряжение   |              |               |       |
| АС-3  |              |               |       |
| Расчетная рабочая мощность моторного выключателя  | P            | кВт           |       |
| 220 В 230 В   | P            | кВт           | 22    |
| 230 В звезда-треугольник  | P            | кВт           | 30    |
| 400 В 415 В   | P            | кВт           | 30    |
| 400 В звезда-треугольник  | P            | кВт           | 45    |
| 500 В   | P            | кВт           | 30    |
| 500 В звезда-треугольник  | P            | кВт           | 45    |
| 690 В   | P            | кВт           | 15    |
| 690 В звезда-треугольник  | P            | кВт           | 22    |
| Расчетный рабочий ток моторного переключателя   |              |               |       |
| 230 В   | $I_e$        | A             | 71    |
| 230 В звезда-треугольник  | $I_e$        | A             | 100   |
| 400 В 415 В   | $I_e$        | A             | 55    |
| 400 В звезда-треугольник  | $I_e$        | A             | 95.3  |
| 500 В   | $I_e$        | A             | 44    |
| 500 В звезда-треугольник  | $I_e$        | A             | 76.2  |
| 690 В   | $I_e$        | A             | 17    |

|   |                 |                |  |
|---|-----------------|----------------|--|
| 690 В звезда-треугольник                                  | I <sub>e</sub>  | A              | 29.4   |
| АС-23А  |                 |                |  |
| Расчетная эксплуатационная мощность АС-23А, 50 - 60 Гц    | P               | кВт            |  |
| 230 В   | P               | кВт            | 30   |
| 400 В 415 В   | P               | кВт            | 55   |
| 500 В   | P               | кВт            | 37   |
| 690 В   | P               | кВт            | 30   |
| Расчетный рабочий ток моторного переключателя             |                 |                |  |
| 230 В   | I <sub>e</sub>  | A              | 100  |
| 400 В 415 В   | I <sub>e</sub>  | A              | 100  |
| 500 В   | I <sub>e</sub>  | A              | 55   |
| 690 В   | I <sub>e</sub>  | A              | 32   |
| постоянное напряжение                                     |                 |                |  |
| ДС-1, силовой выключатель Л/П = 1 мс                      |                 |                |  |
| Расчетный рабочий ток                                     | I <sub>e</sub>  | A              | 80   |
| Напряжение на контакт, соединенный последовательно        |                 | V              | 60   |
| Надёжность управляющей системы при 24 В пост. тока, 10 мА | Частота отказов | H <sub>F</sub> | < 10 <sup>-5</sup> , < 1 отказа на 100 000 операций переключения |

### Поперечные сечения соединения

|  |  |                 |                                  |
|--|--|-----------------|----------------------------------|
| одно- или многожильные                                 |  | мм <sup>2</sup> | 1 x (2,5 - 35)<br>2 x (2,5 - 16) |
| тонкопроволочный с оконечной муфтой согласно DIN 46228 |  | мм <sup>2</sup> | 1 x (1 - 25)<br>2 x (1,5 - 10)   |
| Соединительный винт                                    |  |                 | M6                               |
| Момент затяжки соединительного винта                   |  | Нм              | 4                                |

### Параметры техники безопасности

|          |  |  |   |
|----------|--|--|---|
| указания |  |  | Значения В10 <sub>d</sub> в соответствии с EN ISO 13849-1, таблица C1 |
|----------|--|--|---|

### Опробованные рабочие характеристики

|  |                |               |       |
|--|----------------|---------------|-------|
| Контакты                                 |                |               |       |
| Номинальное напряжение                   | U <sub>e</sub> | V перем. тока | 600   |
| Измеренный ток длительной нагрузки макс. |                |               |       |
| Цели главного тока                       |                |               |       |
| Общее применение                         |                | A             | 65    |
| Поперечные сечения соединения            |                |               |       |
| Соединительный винт                      |                |               | M6    |
| Начальный пусковой момент                |                | фунт на дюйм  | 35.32 |

### Bauartnachweis nach IEC/EN 61439

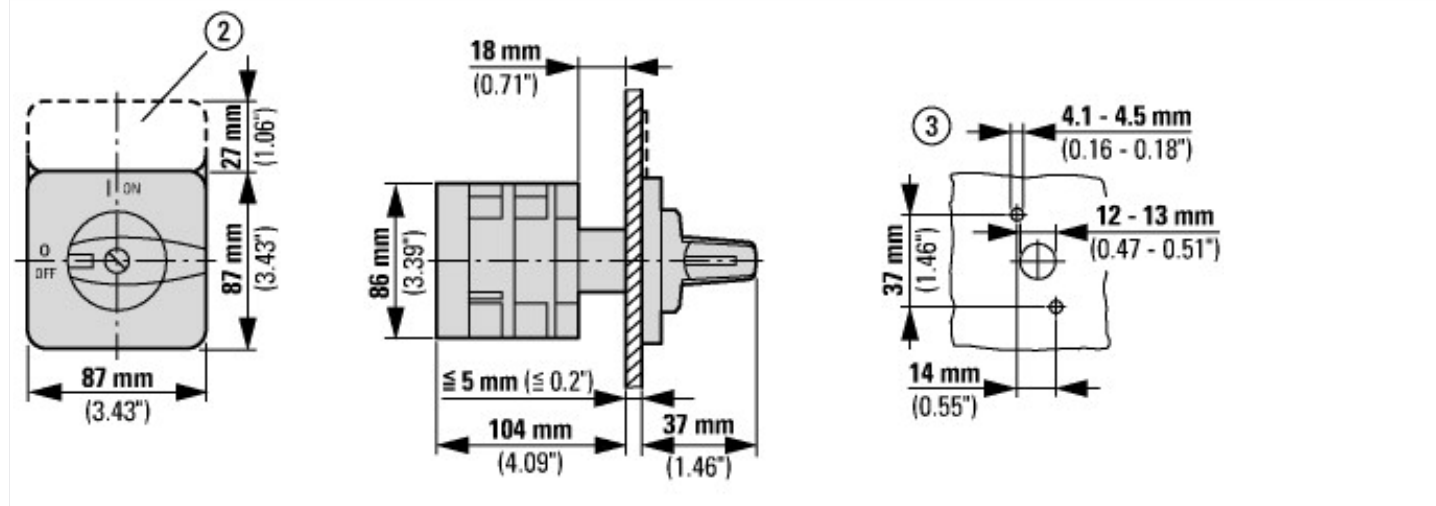
|  |                  |    |   |
|--|------------------|----|---|
| Технические характеристики для подтверждения типа конструкции      |                  |    |   |
| Номинальный ток для указания потери мощности                       | I <sub>n</sub>   | A  | 100   |
| Потеря мощности на полюс, в зависимости от тока                    | P <sub>vid</sub> | W  | 7.5   |
| Потеря мощности оборудования, в зависимости от тока                | P <sub>vid</sub> | W  | 0   |
| Статическая потеря мощности, не зависит от тока                    | P <sub>vs</sub>  | W  | 0   |
| Способность отдавать потери мощности                               | P <sub>ve</sub>  | W  | 0   |
| Мин. рабочая температура   |                  | °C | -25   |
| Макс. рабочая температура  |                  | °C | 50  |
| Проверка конструкции IEC/EN 61439                                  |                  |    |   |
| 10.2 твёрдость материалов и деталей                                |                  |    |   |
| 10.2.2 Коррозионная стойкость                                      |                  |    | Требования производственного стандарта выполнены.               |
| 10.2.3.1 Нагревостойкость изоляции                                 |                  |    | Требования производственного стандарта выполнены.               |
| 10.2.3.2 Сопротивление изоляционных материалов при обычном нагреве |                  |    | Требования производственного стандарта выполнены.               |
| 10.2.3.3 Сопротивление изоляционных материалов при сильном нагреве |                  |    | Требования производственного стандарта выполнены.               |
| 10.2.4 Устойчивость к ультрафиолетовому излучению                  |                  |    | Устойчивость к УФ-излучению только при наличии защитной крышки. |

|  |  |   |
|--|--|---|
| 10.2.5 Подъём  |  | Не имеет значения, поскольку необходимо оценить всё коммутационное оборудование.  |
| 10.2.6 Испытание на удар                                   |  | Не имеет значения, поскольку необходимо оценить всё коммутационное оборудование.  |
| 10.2.7 Ярлыки  |  | Требования производственного стандарта выполнены.   |
| 10.3 Класс защиты изоляции                                 |  | Не имеет значения, поскольку необходимо оценить всё коммутационное оборудование.  |
| 10.4 Воздушные промежутки и пути утечки тока               |  | Требования производственного стандарта выполнены.   |
| 10.5 Защита от удара электрическим током                   |  | Не имеет значения, поскольку необходимо оценить всё коммутационное оборудование.  |
| 10.6 Монтаж оборудования                                   |  | Не имеет значения, поскольку необходимо оценить всё коммутационное оборудование.  |
| 10.7 Внутренние электрические цепи и соединения            |  | Находится в сфере ответственности компании, монтирующей распределительные устройства.   |
| 10.8 Подключения проводов, введённых снаружи               |  | Находится в сфере ответственности компании, монтирующей распределительные устройства.   |
| 10.9 Свойства изоляции                                     |  |   |
| 10.9.2 Электрическая прочность при рабочей частоте         |  | Находится в сфере ответственности компании, монтирующей распределительные устройства.   |
| 10.9.3 Прочность по отношению к импульсному напряжению     |  | Находится в сфере ответственности компании, монтирующей распределительные устройства.   |
| 10.9.4 Проверка оболочек кабелей из изолирующего материала |  | Находится в сфере ответственности компании, монтирующей распределительные устройства.   |
| 10.10 Нагрев   |  | Расчёт параметров нагрева находится в сфере ответственности компании, монтирующей распределительные устройства. Компания Eaton указывает данные по потере мощности устройств. |
| 10.11 Стойкость к коротким замыканиям                      |  | Находится в сфере ответственности компании, монтирующей распределительные устройства. Соблюдать указания для коммутационных устройств.  |
| 10.12 Электромагнитная совместимость                       |  | Находится в сфере ответственности компании, монтирующей распределительные устройства. Соблюдать указания для коммутационных устройств.  |
| 10.13 Механическая функция                                 |  | Для устройства требования считаются выполненными, если были соблюдены данные инструкции по монтажу (IL).  |

## Технические характеристики согласно ETIM 7.0

|   |    |                  |
|---|----|------------------|
| Low-voltage industrial components (EG000017) / Off-load switch (EC001105)   |    |                  |
| Электротехника, электроника, системы автоматизации / Низковольтная коммутационная техника / Off-load switch, circuit breaker, control switch / Changeover switch (ecl@ss10.0.1-27-37-14-05 [AKF062013]) |    |                  |
| Model   |    | Reverser         |
| Number of poles   |    | 4                |
| With 0 (off) position   |    | Yes              |
| With retraction in 0-position   |    | No               |
| Rated permanent current I <sub>u</sub>  | A  | 100              |
| Rated operation current I <sub>e</sub> at AC-3, 400 V   | A  | 55               |
| Rated operation power at AC-3, 400 V  | kW | 30               |
| Degree of protection (IP), front side   |    | IP65             |
| Degree of protection (NEMA), front side   |    | Other            |
| Number of auxiliary contacts as normally closed contact   |    | 0                |
| Number of auxiliary contacts as normally open contact   |    | 0                |
| Number of auxiliary contacts as change-over contact   |    | 0                |
| Suitable for ground mounting  |    | No               |
| Suitable for front mounting 4-hole  |    | Yes              |
| Suitable for distribution board installation  |    | No               |
| Suitable for intermediate mounting  |    | No               |
| Complete device in housing  |    | No               |
| Material housing  |    | Plastic          |
| Type of control element   |    | Toggle           |
| Type of electrical connection of main circuit   |    | Screw connection |

## Размеры



② Держатели ZFS-... не входят в комплект поставки

③ шаблоны сверления для двери

Кулачковые выключатели T5B и T5 имеют одинаковую конструкцию, они различаются только контактами

## Дополнительная информация о продуктах (ссылки)

|   |   |
|---|---|
| Показать страницу каталога для перелистывания.                    | <a href="http://ecat.moeller.net/flip-cat/?edition=K115A&amp;startpage=135">http://ecat.moeller.net/flip-cat/?edition=K115A&amp;startpage=135</a>   |
| Технический обзор кулачковых выключателей, силовых разъединителей | <a href="http://de.ecat.moeller.net/flip-cat/?edition=HPLTEv1&amp;startpage=4.2">http://de.ecat.moeller.net/flip-cat/?edition=HPLTEv1&amp;startpage=4.2</a>                                     |
| обзор системы кулачковых выключателей T                           | <a href="http://de.ecat.moeller.net/flip-cat/?edition=HPLTEv1&amp;startpage=4.4">http://de.ecat.moeller.net/flip-cat/?edition=HPLTEv1&amp;startpage=4.4</a>                                     |
| Обзор системы силовых разъединителей P                            | <a href="http://de.ecat.moeller.net/flip-cat/?edition=HPLTEv1&amp;startpage=4.6">http://de.ecat.moeller.net/flip-cat/?edition=HPLTEv1&amp;startpage=4.6</a>                                     |
| Расшифровка кодов кулачкового выключателя                         | <a href="http://de.ecat.moeller.net/flip-cat/?edition=HPLTEv1&amp;startpage=4.8">http://de.ecat.moeller.net/flip-cat/?edition=HPLTEv1&amp;startpage=4.8</a>                                     |
| Расшифровка кодов силового разъединителя                          | <a href="http://de.ecat.moeller.net/flip-cat/?edition=HPLTEv1&amp;startpage=4.8">http://de.ecat.moeller.net/flip-cat/?edition=HPLTEv1&amp;startpage=4.8</a>                                     |
| Выключатели для ATEX  | <a href="http://www.coopercrouse-hinds.eu/en/products/25-ex-safety-and-main-current-switches.html">http://www.coopercrouse-hinds.eu/en/products/25-ex-safety-and-main-current-switches.html</a> |
| Форма заказа переключателей SOUND и лицевых панелей SOND (DE_EN)  | <a href="https://es-assets.eaton.com/DOCUMENTATION/PDF/MZ008005ZU_Orderform_Customized_Switch.pdf">https://es-assets.eaton.com/DOCUMENTATION/PDF/MZ008005ZU_Orderform_Customized_Switch.pdf</a> |
| Форма заказа переключателей SOND и лицевых панелей SOND (DE_EN)   | <a href="https://es-assets.eaton.com/DOCUMENTATION/PDF/MZ008006ZU_Orderform_Customized_Switch.pdf">https://es-assets.eaton.com/DOCUMENTATION/PDF/MZ008006ZU_Orderform_Customized_Switch.pdf</a> |