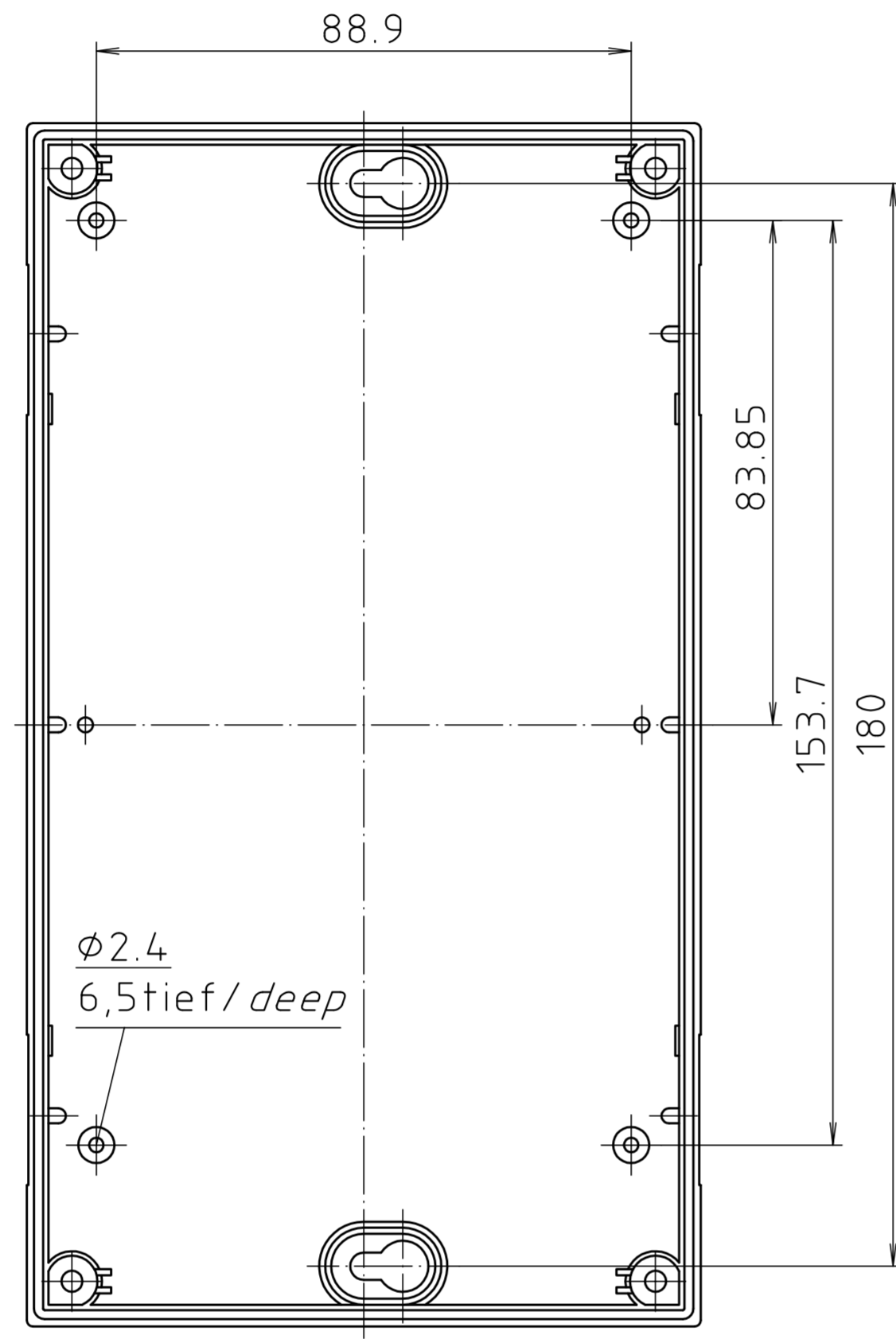
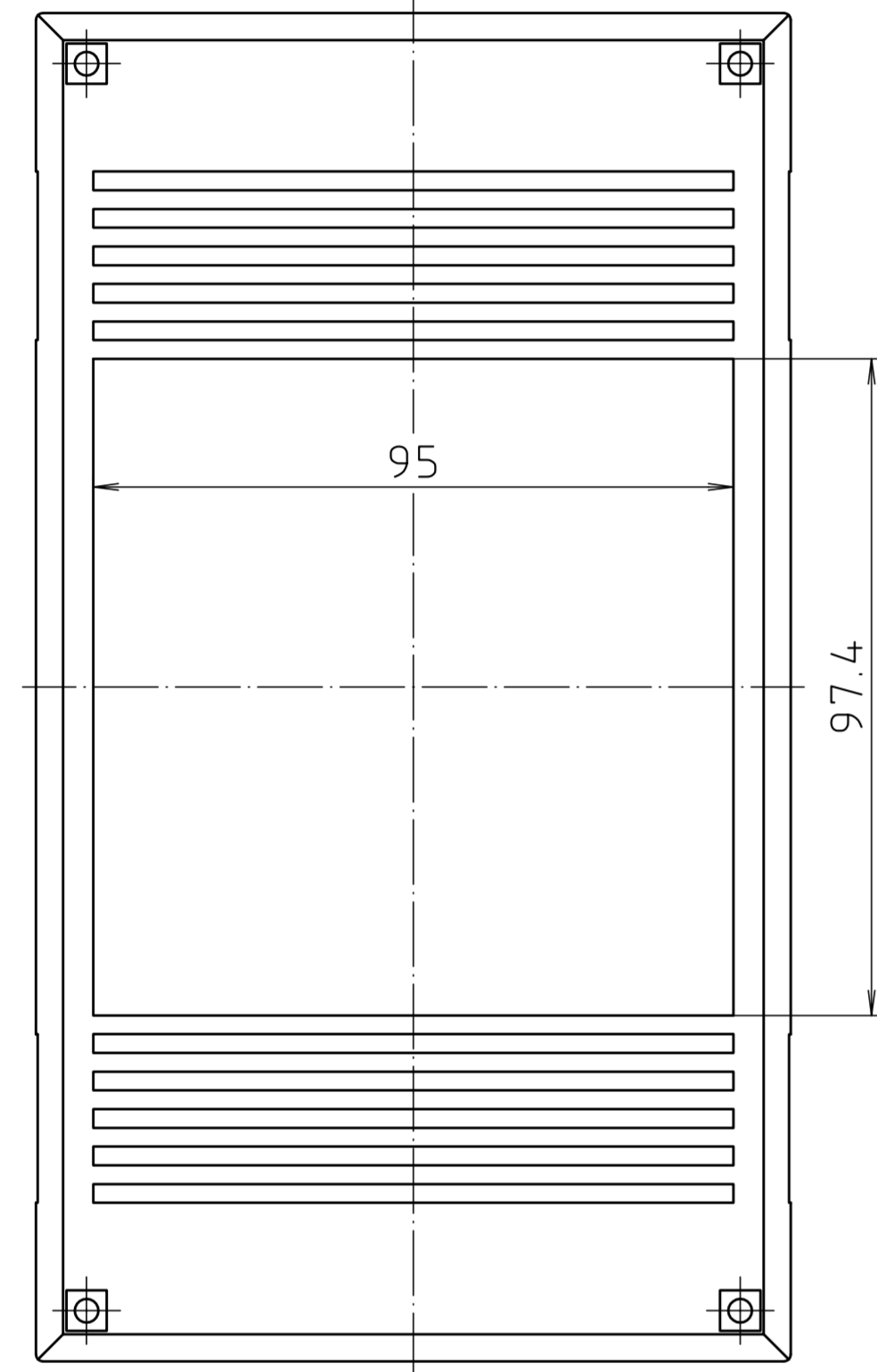
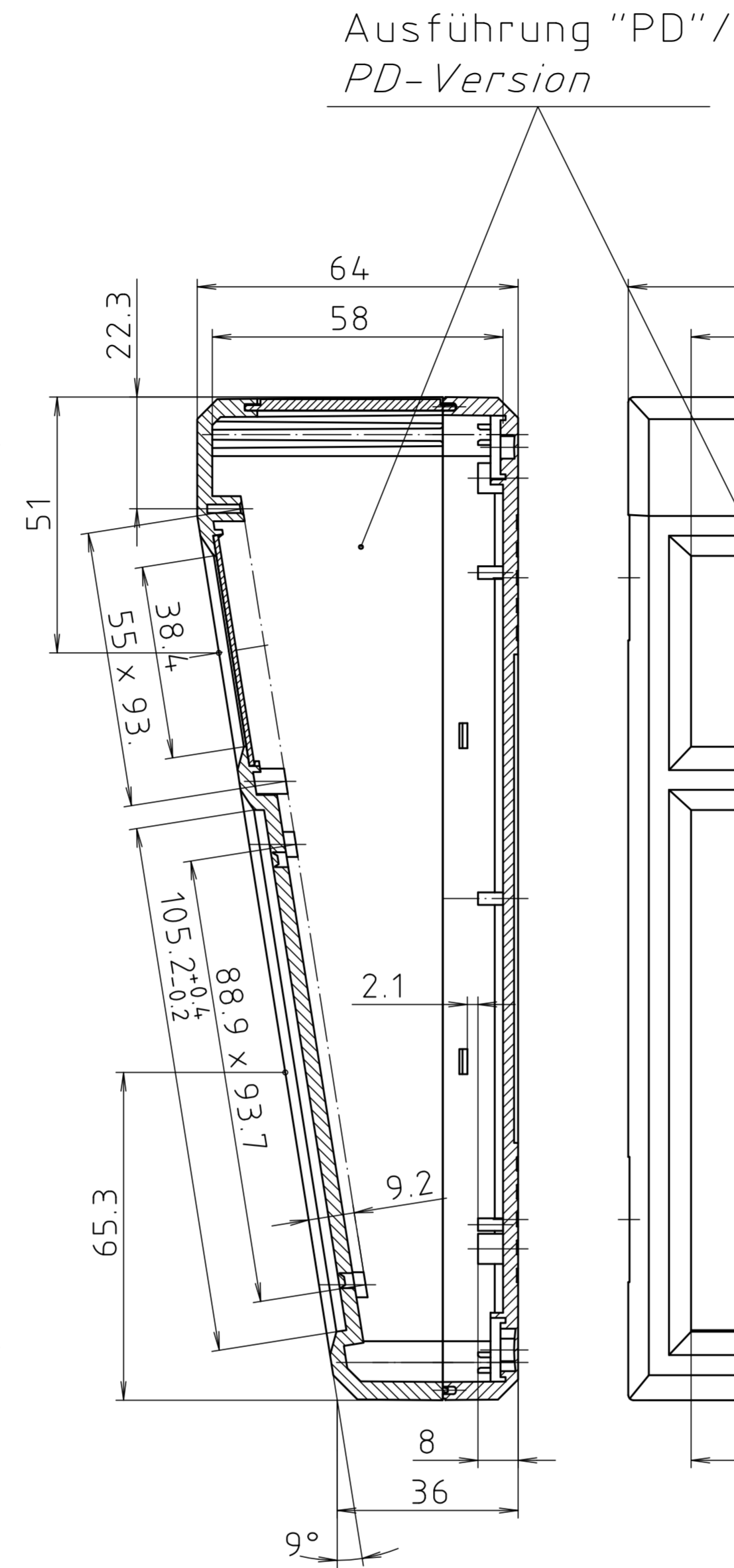


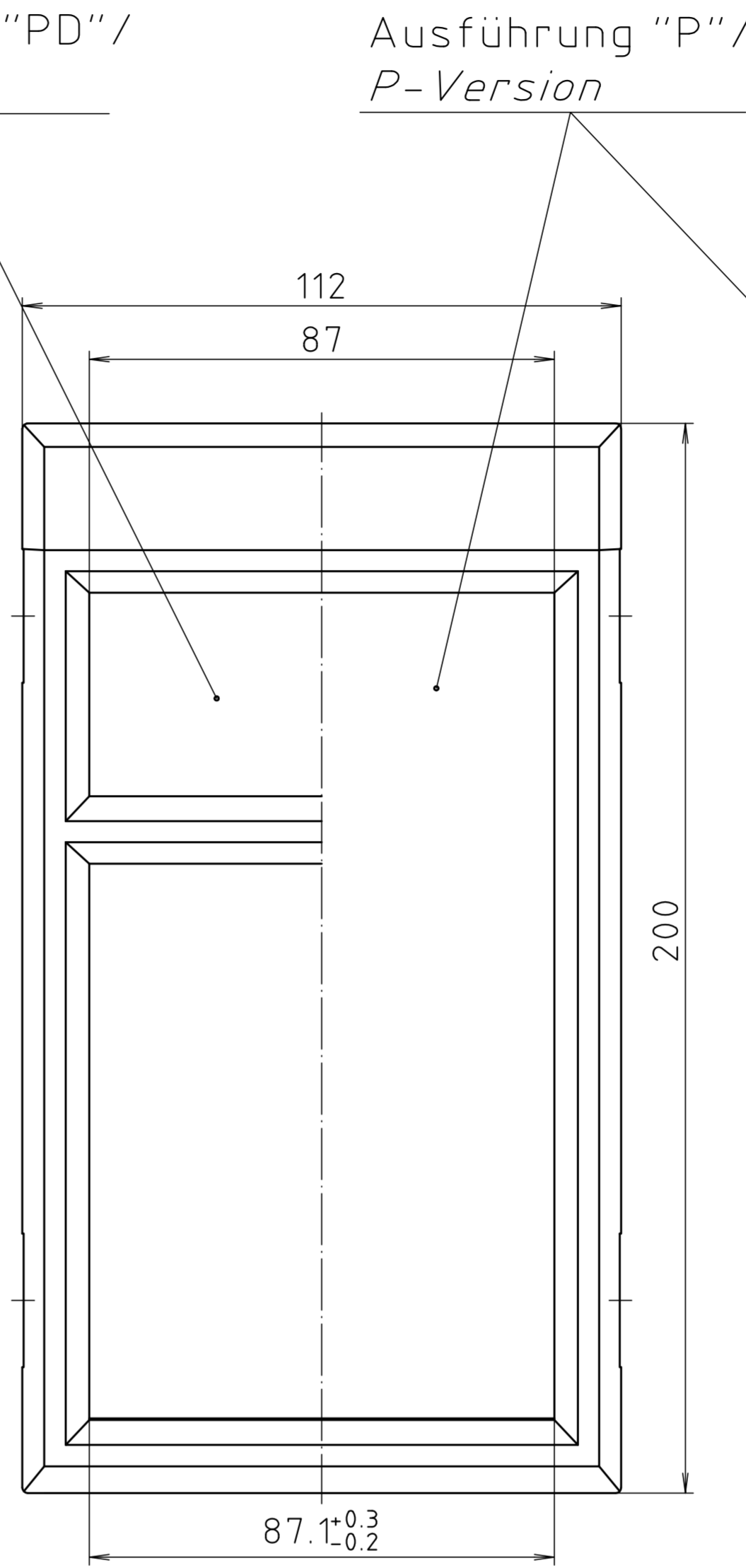
Schutzvermerk nach DIN ISO 16016 beachten. "Please pay attention to copyright note DIN ISO 16016"



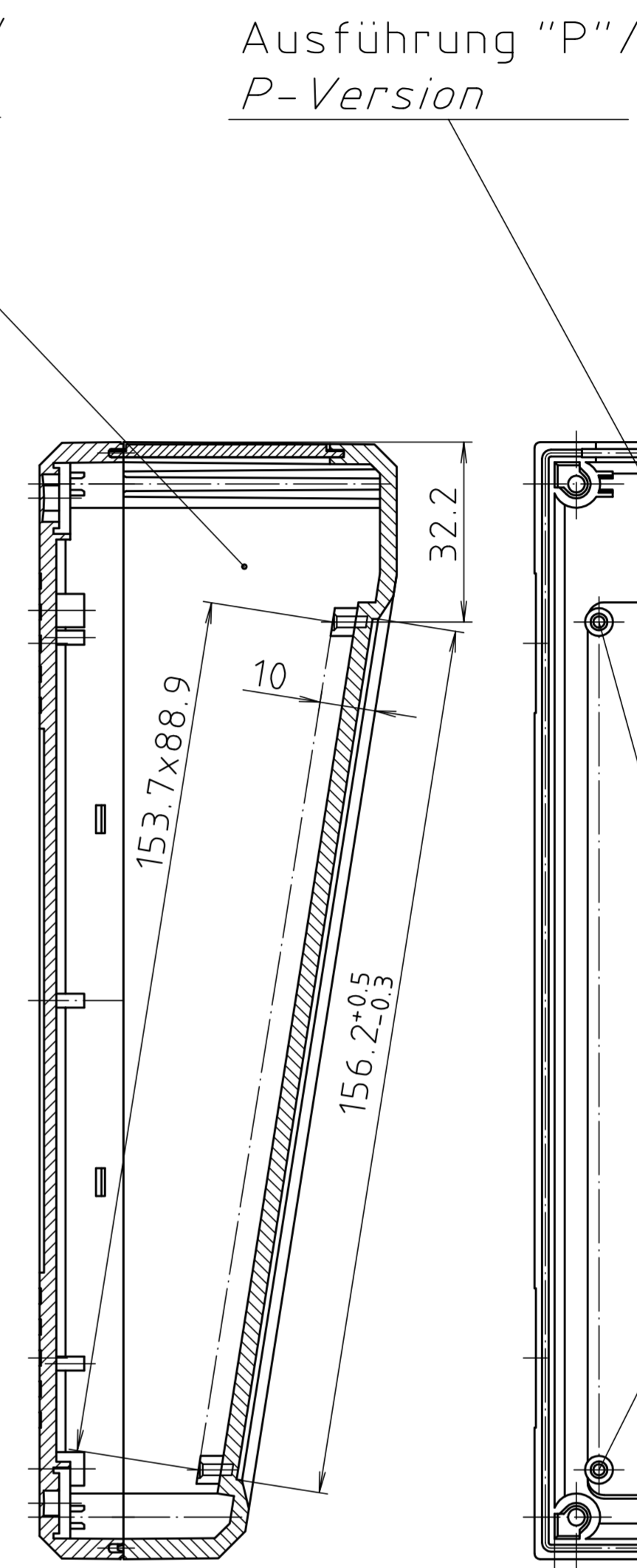
Unterteil von Innen/
Internal view base part



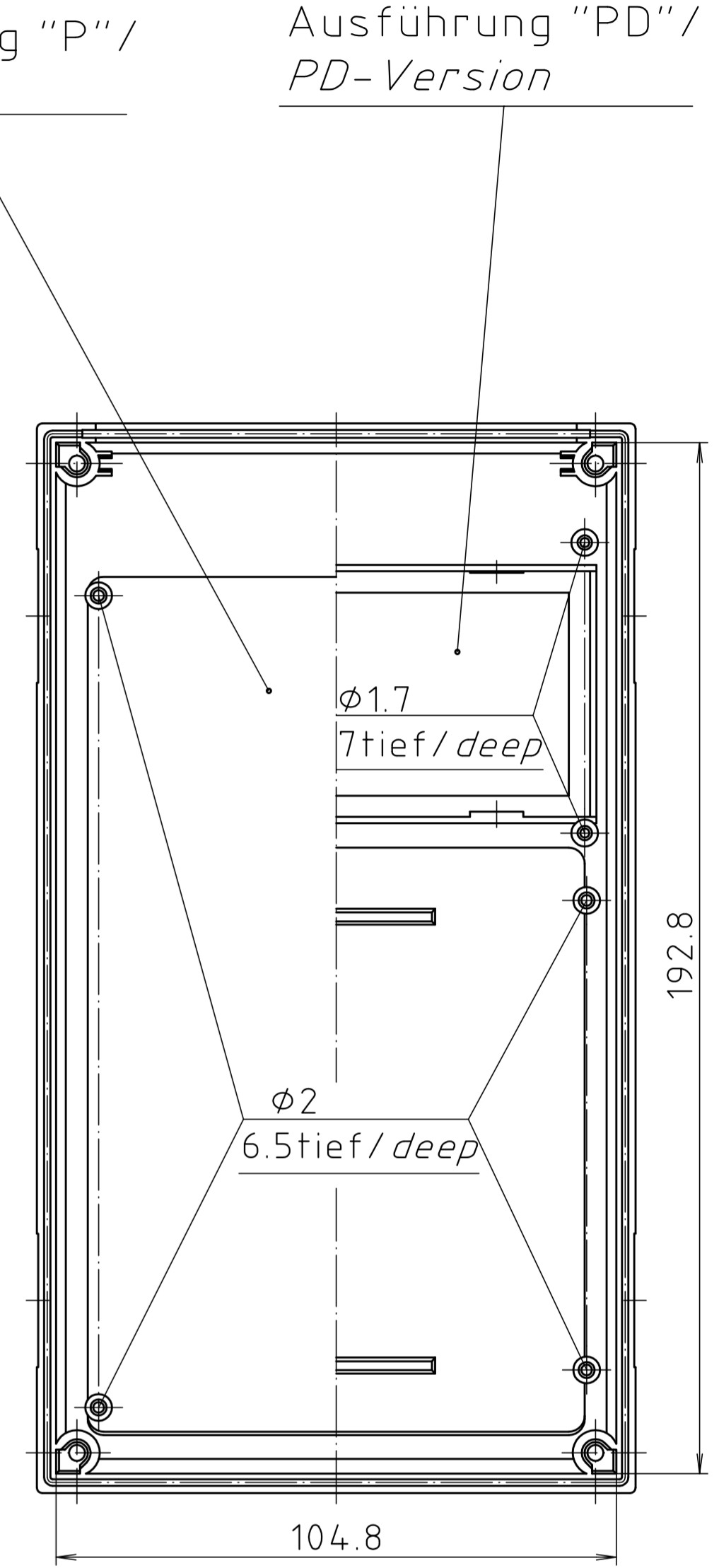
Ausführung "PD" /
PD-Version



Ausführung "P" /
P-Version

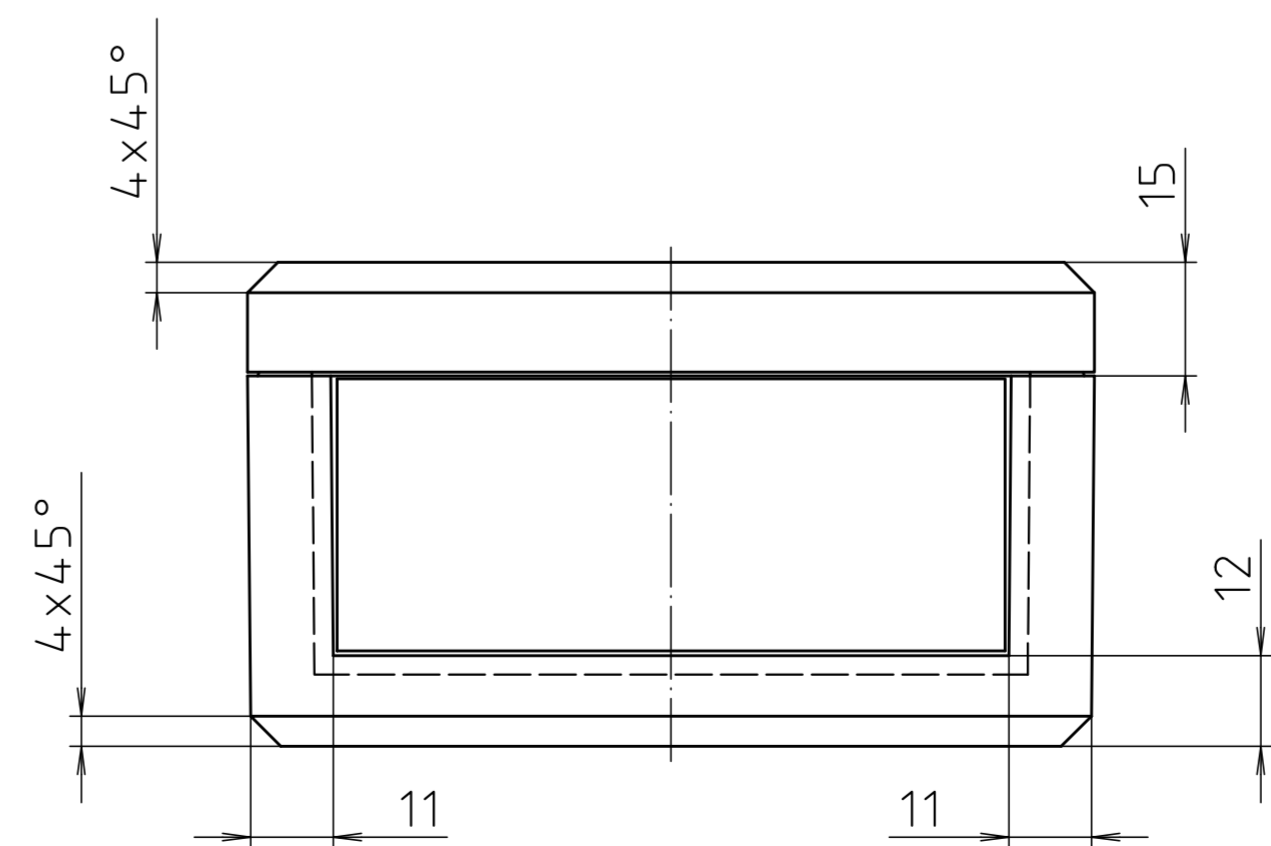


Ausführung "P" /
P-Version



Ausführung "PD" /
PD-Version

Oberteil von Innen/
Internal view top part



Maßstab/ Scale:	1:1	
Zeichnungs-Nr. / Drawing-No.:	1G 5010.191.03	
Artikel / Article:	EG 2060 P/EG 2060 PD	
Katalogzeichnung/ Catalogue drawing		
A-Nr. / Art.-No.:	08.08.02	
Datum / Date:	01.03.93	
DISK:	2 800 701	
Datum / Date:	-	

BOPLA
A Phoenix Mecano Company