



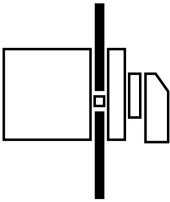
Переключатель включения/выключения, ТЗ, 32 А, Монтаж, 5 Модуль (модули), 10-полюсн., с черной перекидной ручкой и с передней панелью



Тип **ТЗ-5-8346/Е**
Каталог № **057090**

Abbildung ähnlich

Программа поставок

Ассортимент		Переключатель включения/выключения																																																															
Идентификатор типа		ТЗ																																																															
		с черной перекидной ручкой и с передней панелью																																																															
Количество полюсов		10-полюсн.																																																															
Класс защиты		спереди IP65																																																															
Конструктивное исполнение		Монтаж																																																															
																																																																	
графические условные обозначения		<table border="1"> <thead> <tr> <th></th> <th>0</th> <th>1</th> </tr> </thead> <tbody> <tr><td>1 o</td><td><input type="checkbox"/></td><td><input checked="" type="checkbox"/></td></tr> <tr><td>2 o</td><td><input type="checkbox"/></td><td><input checked="" type="checkbox"/></td></tr> <tr><td>3 o</td><td><input type="checkbox"/></td><td><input checked="" type="checkbox"/></td></tr> <tr><td>4 o</td><td><input type="checkbox"/></td><td><input checked="" type="checkbox"/></td></tr> <tr><td>5 o</td><td><input type="checkbox"/></td><td><input checked="" type="checkbox"/></td></tr> <tr><td>6 o</td><td><input type="checkbox"/></td><td><input checked="" type="checkbox"/></td></tr> <tr><td>7 o</td><td><input type="checkbox"/></td><td><input checked="" type="checkbox"/></td></tr> <tr><td>8 o</td><td><input type="checkbox"/></td><td><input checked="" type="checkbox"/></td></tr> <tr><td>9 o</td><td><input type="checkbox"/></td><td><input checked="" type="checkbox"/></td></tr> <tr><td>10 o</td><td><input type="checkbox"/></td><td><input checked="" type="checkbox"/></td></tr> <tr><td>11 o</td><td><input type="checkbox"/></td><td><input checked="" type="checkbox"/></td></tr> <tr><td>12 o</td><td><input type="checkbox"/></td><td><input checked="" type="checkbox"/></td></tr> <tr><td>13 o</td><td><input type="checkbox"/></td><td><input checked="" type="checkbox"/></td></tr> <tr><td>14 o</td><td><input type="checkbox"/></td><td><input checked="" type="checkbox"/></td></tr> <tr><td>15 o</td><td><input type="checkbox"/></td><td><input checked="" type="checkbox"/></td></tr> <tr><td>16 o</td><td><input type="checkbox"/></td><td><input checked="" type="checkbox"/></td></tr> <tr><td>17 o</td><td><input type="checkbox"/></td><td><input checked="" type="checkbox"/></td></tr> <tr><td>18 o</td><td><input type="checkbox"/></td><td><input checked="" type="checkbox"/></td></tr> <tr><td>19 o</td><td><input type="checkbox"/></td><td><input checked="" type="checkbox"/></td></tr> <tr><td>20 o</td><td><input type="checkbox"/></td><td><input checked="" type="checkbox"/></td></tr> </tbody> </table>		0	1	1 o	<input type="checkbox"/>	<input checked="" type="checkbox"/>	2 o	<input type="checkbox"/>	<input checked="" type="checkbox"/>	3 o	<input type="checkbox"/>	<input checked="" type="checkbox"/>	4 o	<input type="checkbox"/>	<input checked="" type="checkbox"/>	5 o	<input type="checkbox"/>	<input checked="" type="checkbox"/>	6 o	<input type="checkbox"/>	<input checked="" type="checkbox"/>	7 o	<input type="checkbox"/>	<input checked="" type="checkbox"/>	8 o	<input type="checkbox"/>	<input checked="" type="checkbox"/>	9 o	<input type="checkbox"/>	<input checked="" type="checkbox"/>	10 o	<input type="checkbox"/>	<input checked="" type="checkbox"/>	11 o	<input type="checkbox"/>	<input checked="" type="checkbox"/>	12 o	<input type="checkbox"/>	<input checked="" type="checkbox"/>	13 o	<input type="checkbox"/>	<input checked="" type="checkbox"/>	14 o	<input type="checkbox"/>	<input checked="" type="checkbox"/>	15 o	<input type="checkbox"/>	<input checked="" type="checkbox"/>	16 o	<input type="checkbox"/>	<input checked="" type="checkbox"/>	17 o	<input type="checkbox"/>	<input checked="" type="checkbox"/>	18 o	<input type="checkbox"/>	<input checked="" type="checkbox"/>	19 o	<input type="checkbox"/>	<input checked="" type="checkbox"/>	20 o	<input type="checkbox"/>	<input checked="" type="checkbox"/>
	0	1																																																															
1 o	<input type="checkbox"/>	<input checked="" type="checkbox"/>																																																															
2 o	<input type="checkbox"/>	<input checked="" type="checkbox"/>																																																															
3 o	<input type="checkbox"/>	<input checked="" type="checkbox"/>																																																															
4 o	<input type="checkbox"/>	<input checked="" type="checkbox"/>																																																															
5 o	<input type="checkbox"/>	<input checked="" type="checkbox"/>																																																															
6 o	<input type="checkbox"/>	<input checked="" type="checkbox"/>																																																															
7 o	<input type="checkbox"/>	<input checked="" type="checkbox"/>																																																															
8 o	<input type="checkbox"/>	<input checked="" type="checkbox"/>																																																															
9 o	<input type="checkbox"/>	<input checked="" type="checkbox"/>																																																															
10 o	<input type="checkbox"/>	<input checked="" type="checkbox"/>																																																															
11 o	<input type="checkbox"/>	<input checked="" type="checkbox"/>																																																															
12 o	<input type="checkbox"/>	<input checked="" type="checkbox"/>																																																															
13 o	<input type="checkbox"/>	<input checked="" type="checkbox"/>																																																															
14 o	<input type="checkbox"/>	<input checked="" type="checkbox"/>																																																															
15 o	<input type="checkbox"/>	<input checked="" type="checkbox"/>																																																															
16 o	<input type="checkbox"/>	<input checked="" type="checkbox"/>																																																															
17 o	<input type="checkbox"/>	<input checked="" type="checkbox"/>																																																															
18 o	<input type="checkbox"/>	<input checked="" type="checkbox"/>																																																															
19 o	<input type="checkbox"/>	<input checked="" type="checkbox"/>																																																															
20 o	<input type="checkbox"/>	<input checked="" type="checkbox"/>																																																															
Угол включения	°	90																																																															
Режим коммутации		с фиксацией																																																															
Номер схемы расположения контактов		8346																																																															

№ передней панели				
				FS 908
Передняя панель				0-1
Расчетная эксплуатационная мощность AC-23A, 50 - 60 Гц				
400 В	P	кВт		15
измеренный ток длительной нагрузки	I_u	A		32
Указания по измеренному току длительной нагрузки I_u				Измеренный ток длительной нагрузки I_u указан при максимальном поперечном сечении.
Количество блоков		Модуль (модули)		5

Технические характеристики

Общая информация

Стандарты и предписания				IEC/EN 60947, VDE 0660, IEC/EN 60204, CSA, UL Силовые разъединители согласно IEC/EN 60947-3
Стойкость к климатическим воздействиям				Влажный нагрев, постоянный, в соответствии с IEC 60068-2-78 Влажный нагрев, циклический, в соответствии с IEC 60068-2-30
Температура окружающей среды				
разомкнут		°C		-25 - +50
в капсульном корпусе		°C		-25 - +40
Категория перенапряжения / степень загрязнения				III/3
Номинальная устойчивость к импульсу	U_{imp}	В перем. тока		6000
Удароустойчивость		g		15
установочное положение				любая

Контакты

Механические размеры				
Количество полюсов				10-полюсн.
электрические параметры				
Номинальное напряжение	U_e	В перем. тока		690
измеренный ток длительной нагрузки	I_u	A		32
Указания по измеренному току длительной нагрузки I_u				Измеренный ток длительной нагрузки I_u указан при максимальном поперечном сечении.
Допустимая нагрузка при повторно-кратковременном режиме работы, класс 12				
AB 25 % ED (продолжительность включения)		$x I_e$		2
AB 40 % ED (продолжительность включения)		$x I_e$		1.6
AB 60 % ED (продолжительность включения)		$x I_e$		1.3
стойкость к коротким замыканиям				
Предохранитель		A gG/gL		35
Номинальная устойчивость к токовым нагрузкам при коротком замыкании (1 с ток)	I_{cw}	A_{eff}		650
Примечание по поводу измеренной кратковременной устойчивости к токовым нагрузкам I_{cw}				1-секундный ток
Условный ток короткого замыкания	I_q	кА		1

Коммутационная способность

Номинальный допустимый ток включения $\cos \varphi$ в соответствии с IEC 60947-3		A		320
Расчетная разрывная способность $\cos \varphi$ согласно IEC 60947-3		A		
230 В		A		260
400/415 В		A		260
500 В		A		240
690 В		A		170

Безопасное разъединение согласно EN 61140			
между контактами		В перем. тока	440
Электрические тепловые потери на контакт при I_e		W	1.1
Электрические тепловые потери на вспомогательный контакт при I_e (15/230 В перем. тока)		W	1.1
Механический срок службы	Переключени:	$\times 10^6$	> 0.5
максимальная частота коммутаций	Переключени:	ч	1200
Переменное напряжение			
АС-3			
Расчетная рабочая мощность моторного выключателя	P	кВт	
220 В 230 В	P	кВт	5.5
230 В звезда-треугольник	P	кВт	7.5
400 В 415 В	P	кВт	11
400 В звезда-треугольник	P	кВт	15
500 В	P	кВт	15
500 В звезда-треугольник	P	кВт	18.5
690 В	P	кВт	11
690 В звезда-треугольник	P	кВт	22
Расчетный рабочий ток моторного переключателя			
230 В	I_e	A	23.7
230 В звезда-треугольник	I_e	A	32
400 В 415 В	I_e	A	23.7
400 В звезда-треугольник	I_e	A	32
500 В	I_e	A	23.7
500 В звезда-треугольник	I_e	A	32
690 В	I_e	A	14.7
690 В звезда-треугольник	I_e	A	25.5
АС-23А			
Расчетная эксплуатационная мощность АС-23А, 50 - 60 Гц	P	кВт	
230 В	P	кВт	7.5
400 В 415 В	P	кВт	15
500 В	P	кВт	15
690 В	P	кВт	15
Расчетный рабочий ток моторного переключателя			
230 В	I_e	A	32
400 В 415 В	I_e	A	32
500 В	I_e	A	26.4
690 В	I_e	A	17
постоянное напряжение			
DC-1, силовой выключатель Л/П = 1 мс			
Расчетный рабочий ток	I_e	A	25
Напряжение на контакт, соединенный последовательно		В	60
DC-21А			
Расчетный рабочий ток	I_e	A	1
Контакты		Количество	
DC-23А, моторный выключатель Л/П = 15 мс			
24 В			
Расчетный рабочий ток	I_e	A	25
Контакты		Количество	
48 В			
Расчетный рабочий ток	I_e	A	25
Контакты		Количество	

60 В			
Расчетный рабочий ток	I_e	А	25
Контакты		Количество	
120 В			
Расчетный рабочий ток	I_e	А	12
Контакты		Количество	
240 В			
Расчетный рабочий ток	I_e	А	5
Контакты		Количество	
DC-13, управляющий переключатель Л/П = 50 мс			
Расчетный рабочий ток	I_e	А	20
Напряжение на последовательно подключенный контакт		В	24
Надёжность управляющей системы при 24 В пост. тока, 10 мА	Частота отказов	H_F	$< 10^{-5}, < 1$ отказа на 100 000 операций переключения

Поперечные сечения соединения

одно- или многожильные		мм ²	1 x (1 - 6) 2 x (1 - 6)
тонкопроволочный с оконечной муфтой согласно DIN 46228		мм ²	1 x (0,75 - 4) 2 x (0,75 - 4)
Соединительный винт			M4
Момент затяжки соединительного винта		Нм	1.6

Параметры техники безопасности

указания			Значения V_{10d} в соответствии с EN ISO 13849-1, таблица C1
----------	--	--	--

Опробованные рабочие характеристики

Контакты			
Номинальное напряжение	U_e	В перем. тока	600
Измеренный ток длительной нагрузки макс.			
Цели главного тока			
Общее применение		А	25
Цели вспомогательного тока			
Общее применение	I_U	А	10
Пилотный режим			A 600
Коммутационная способность			
максимальная мощность двигателя			
однофазный			
120 В перем. тока		л.с.	1.5
200 В переменного тока		л.с.	3
240 В переменного тока		л.с.	3
трехфазн.			
200 В переменного тока		л.с.	3
240 В переменного тока		л.с.	3
480 В переменного тока		л.с.	7.5
600 В переменного тока		л.с.	10
Short Circuit Current Rating		SCCR	
Основная номинальная характеристика		кА	5
Макс. предохранитель		А	40
Номинал короткого замыкания		кА	10
Макс. предохранитель		А	40, Class J
Поперечные сечения соединения			
одно- или тонкопроволочный с оконечной муфтой		AWG	14 - 10
Соединительный винт			M4
Начальный пусковой момент		фунт на дюйм	17.7

Bauartnachweis nach IEC/EN 61439

Технические характеристики для подтверждения типа конструкции			
---	--	--	--

Номинальный ток для указания потери мощности	I_n	A	32
Потеря мощности на полюс, в зависимости от тока	P_{vid}	W	1.1
Потеря мощности оборудования, в зависимости от тока	P_{vid}	W	0
Статическая потеря мощности, не зависит от тока	P_{vs}	W	0
Способность отдавать потери мощности	P_{ve}	W	0
Мин. рабочая температура		°C	-25
Макс. рабочая температура		°C	50
Проверка конструкции IEC/EN 61439			
10.2 твёрдость материалов и деталей			
10.2.2 Коррозионная стойкость			Требования производственного стандарта выполнены.
10.2.3.1 Нагревостойкость изоляции			Требования производственного стандарта выполнены.
10.2.3.2 Сопротивление изоляционных материалов при обычном нагреве			Требования производственного стандарта выполнены.
10.2.3.3 Сопротивление изоляционных материалов при сильном нагреве			Требования производственного стандарта выполнены.
10.2.4 Устойчивость к ультрафиолетовому излучению			Устойчивость к УФ-излучению только при наличии защитной крыши.
10.2.5 Подъём			Не имеет значения, поскольку необходимо оценить всё коммутационное оборудование.
10.2.6 Испытание на удар			Не имеет значения, поскольку необходимо оценить всё коммутационное оборудование.
10.2.7 Ярлыки			Требования производственного стандарта выполнены.
10.3 Класс защиты изоляции			Не имеет значения, поскольку необходимо оценить всё коммутационное оборудование.
10.4 Воздушные промежутки и пути утечки тока			Требования производственного стандарта выполнены.
10.5 Защита от удара электрическим током			Не имеет значения, поскольку необходимо оценить всё коммутационное оборудование.
10.6 Монтаж оборудования			Не имеет значения, поскольку необходимо оценить всё коммутационное оборудование.
10.7 Внутренние электрические цепи и соединения			Находится в сфере ответственности компании, монтирующей распределительные устройства.
10.8 Подключения проводов, введённых снаружи			Находится в сфере ответственности компании, монтирующей распределительные устройства.
10.9 Свойства изоляции			
10.9.2 Электрическая прочность при рабочей частоте			Находится в сфере ответственности компании, монтирующей распределительные устройства.
10.9.3 Прочность по отношению к импульсному напряжению			Находится в сфере ответственности компании, монтирующей распределительные устройства.
10.9.4 Проверка оболочек кабелей из изолирующего материала			Находится в сфере ответственности компании, монтирующей распределительные устройства.
10.10 Нагрев			Расчёт параметров нагрева находится в сфере ответственности компании, монтирующей распределительные устройства. Компания Eaton указывает данные по потере мощности устройств.
10.11 Стойкость к коротким замыканиям			Находится в сфере ответственности компании, монтирующей распределительные устройства. Соблюдать указания для коммутационных устройств.
10.12 Электромагнитная совместимость			Находится в сфере ответственности компании, монтирующей распределительные устройства. Соблюдать указания для коммутационных устройств.
10.13 Механическая функция			Для устройства требования считаются выполненными, если были соблюдены данные инструкции по монтажу (IL).

Технические характеристики согласно ETIM 7.0

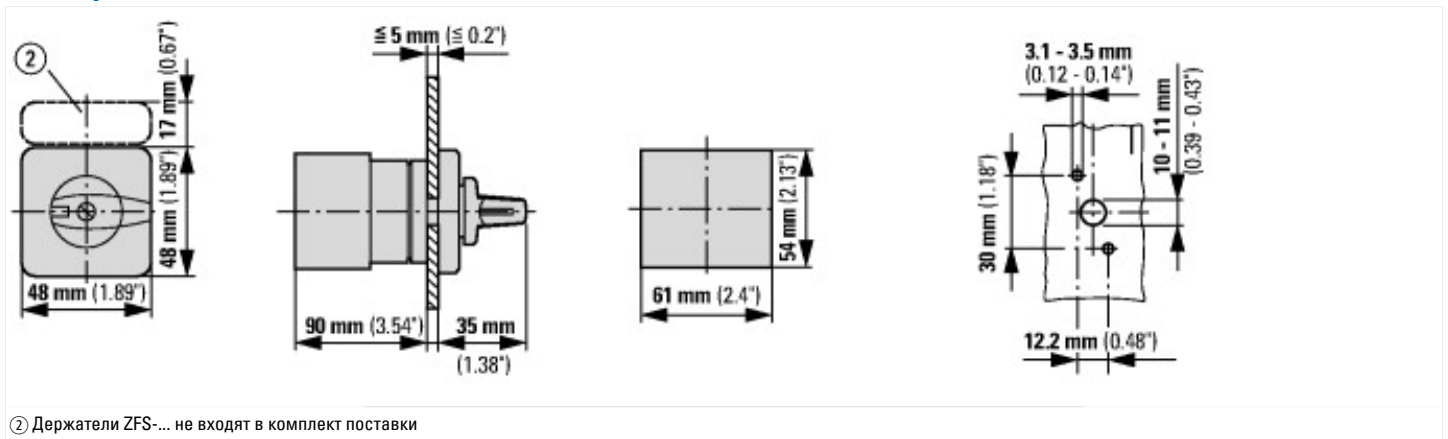
Low-voltage industrial components (EG000017) / Switch disconnecter (EC000216)			
Электротехника, электроника, системы автоматизации / Низковольтная коммутационная техника / Off-load switch, circuit breaker, control switch / Switch disconnector (ecl@ss10.0.1-27-37-14-03 [AKF060013])			
Version as main switch			No
Version as maintenance-/service switch			No
Version as safety switch			No
Version as emergency stop installation			No
Version as reversing switch			No
Number of switches			1
Max. rated operation voltage U_e AC		V	690
Rated operating voltage		V	690 - 690

Rated permanent current I _u	A	32
Rated permanent current at AC-23, 400 V	A	32
Rated permanent current at AC-21, 400 V	A	32
Rated operation power at AC-3, 400 V	kW	11
Rated short-time withstand current I _{cw}	kA	0.65
Rated operation power at AC-23, 400 V	kW	15
Switching power at 400 V	kW	15
Conditioned rated short-circuit current I _q	kA	1
Number of poles		10
Number of auxiliary contacts as normally closed contact		0
Number of auxiliary contacts as normally open contact		0
Number of auxiliary contacts as change-over contact		0
Motor drive optional		No
Motor drive integrated		No
Voltage release optional		No
Device construction		Built-in device fixed built-in technique
Suitable for ground mounting		No
Suitable for front mounting 4-hole		Yes
Suitable for front mounting centre		No
Suitable for distribution board installation		No
Suitable for intermediate mounting		No
Colour control element		Black
Type of control element		Toggle
Interlockable		No
Type of electrical connection of main circuit		Screw connection
Degree of protection (IP), front side		IP65
Degree of protection (NEMA)		12

Апробации

Product Standards		UL 60947-4-1; CSA - C22.2 No. 60947-4-1-14; CSA-C22.2 No. 94; IEC/EN 60947-3; CE marking
UL File No.		E36332
UL Category Control No.		NLRV
CSA File No.		12528
CSA Class No.		3211-05
North America Certification		UL listed, CSA certified
Suitable for		Branch circuits, suitable as motor disconnect
Degree of Protection		IEC: IP65; UL/CSA Type 1, 12

Размеры



Дополнительная информация о продуктах (ссылки)

Показать страницу каталога для перелистывания.	http://ecat.moeller.net/flip-cat/?edition=K115A&startpage=41
Технический обзор кулачковых выключателей, силовых разъединителей	http://de.ecat.moeller.net/flip-cat/?edition=HPLTEv1&startpage=4.2

обзор системы кулачковых выключателей T	http://de.ecat.moeller.net/flip-cat/?edition=HPLTEv1&startpage=4.4
Обзор системы силовых разъединителей P	http://de.ecat.moeller.net/flip-cat/?edition=HPLTEv1&startpage=4.6
Расшифровка кодов кулачкового выключателя	http://de.ecat.moeller.net/flip-cat/?edition=HPLTEv1&startpage=4.8
Расшифровка кодов силового разъединителя	http://de.ecat.moeller.net/flip-cat/?edition=HPLTEv1&startpage=4.8
Выключатели для ATEX	http://www.coopercrouse-hinds.eu/en/products/25-ex-safety-and-main-current-switches.html
Форма заказа переключателей SOUND и лицевых панелей SOND (DE_EN)	https://es-assets.eaton.com/DOCUMENTATION/PDF/MZ008005ZU_Orderform_Customized_Switch.pdf
Форма заказа переключателей SOND и лицевых панелей SOND (DE_EN)	https://es-assets.eaton.com/DOCUMENTATION/PDF/MZ008006ZU_Orderform_Customized_Switch.pdf