



Прокладки, NZM1/2

Тип
Каталог №

NZM1/2-XAB
260203

Программа поставок

Ассортимент		Дополнительное оснащение
Принадлежности		Прокладки
Стандарт/сертификат		UL/CSA, IEC
Типоразмер		NZM1/2
Описание		Обеспечивает быстрый и выгодный выбор среди различных типоразмеров с поворотной ручкой/без неё или дистанционного привода на ту же самую глубину спереди
Применяемое для		NZM1(-4), PN1(-4), N(S)1(-4) NZM2(-4), PN2(-4), N(S)2(-4)
указания		
Глубина раstra 17,5 мм, резьба M4		
Комплект включает 4 прокладки		
Максимальное оснащение, включает в себя:		
NZM1: 4 штуки на крепёжный винт,		
NZM2: 2 штуки на крепёжный винт		
2 (NZM1) или 4 (NZM2) крепёжных винта на выключатель		

Bauartnachweis nach IEC/EN 61439

Проверка конструкции IEC/EN 61439		
10.2 твёрдость материалов и деталей		
10.2.2 Коррозионная стойкость		Требования производственного стандарта выполнены.
10.2.3.1 Нагревостойкость изоляции		Требования производственного стандарта выполнены.
10.2.3.2 Сопротивление изоляционных материалов при обычном нагреве		Требования производственного стандарта выполнены.
10.2.3.3 Сопротивление изоляционных материалов при сильном нагреве		Требования производственного стандарта выполнены.
10.2.4 Устойчивость к ультрафиолетовому излучению		Требования производственного стандарта выполнены.
10.2.5 Подъём		Не имеет значения, поскольку необходимо оценить всё коммутационное оборудование.
10.2.6 Испытание на удар		Не имеет значения, поскольку необходимо оценить всё коммутационное оборудование.
10.2.7 Ярлыки		Требования производственного стандарта выполнены.
10.3 Класс защиты изоляции		Не имеет значения, поскольку необходимо оценить всё коммутационное оборудование.
10.4 Воздушные промежутки и пути утечки тока		Требования производственного стандарта выполнены.
10.5 Защита от удара электрическим током		Не имеет значения, поскольку необходимо оценить всё коммутационное оборудование.
10.6 Монтаж оборудования		Не имеет значения, поскольку необходимо оценить всё коммутационное оборудование.
10.7 Внутренние электрические цепи и соединения		Находится в сфере ответственности компании, монтирующей распределительные устройства.
10.8 Подключения проводов, введённых снаружи		Находится в сфере ответственности компании, монтирующей распределительные устройства.
10.9 Свойства изоляции		
10.9.2 Электрическая прочность при рабочей частоте		Находится в сфере ответственности компании, монтирующей распределительные устройства.
10.9.3 Прочность по отношению к импульсному напряжению		Находится в сфере ответственности компании, монтирующей распределительные устройства.
10.9.4 Проверка оболочек кабелей из изолирующего материала		Находится в сфере ответственности компании, монтирующей распределительные устройства.
10.10 Нагрев		Расчёт параметров нагрева находится в сфере ответственности компании, монтирующей распределительные устройства. Компания Eaton указывает данные по потере мощности устройств.

10.11 Стойкость к коротким замыканиям			Находится в сфере ответственности компании, монтирующей распределительные устройства. Соблюдать указания для коммутационных устройств.
10.12 Электромагнитная совместимость			Находится в сфере ответственности компании, монтирующей распределительные устройства. Соблюдать указания для коммутационных устройств.
10.13 Механическая функция			Для устройства требования считаются выполненными, если были соблюдены данные инструкции по монтажу (IL).

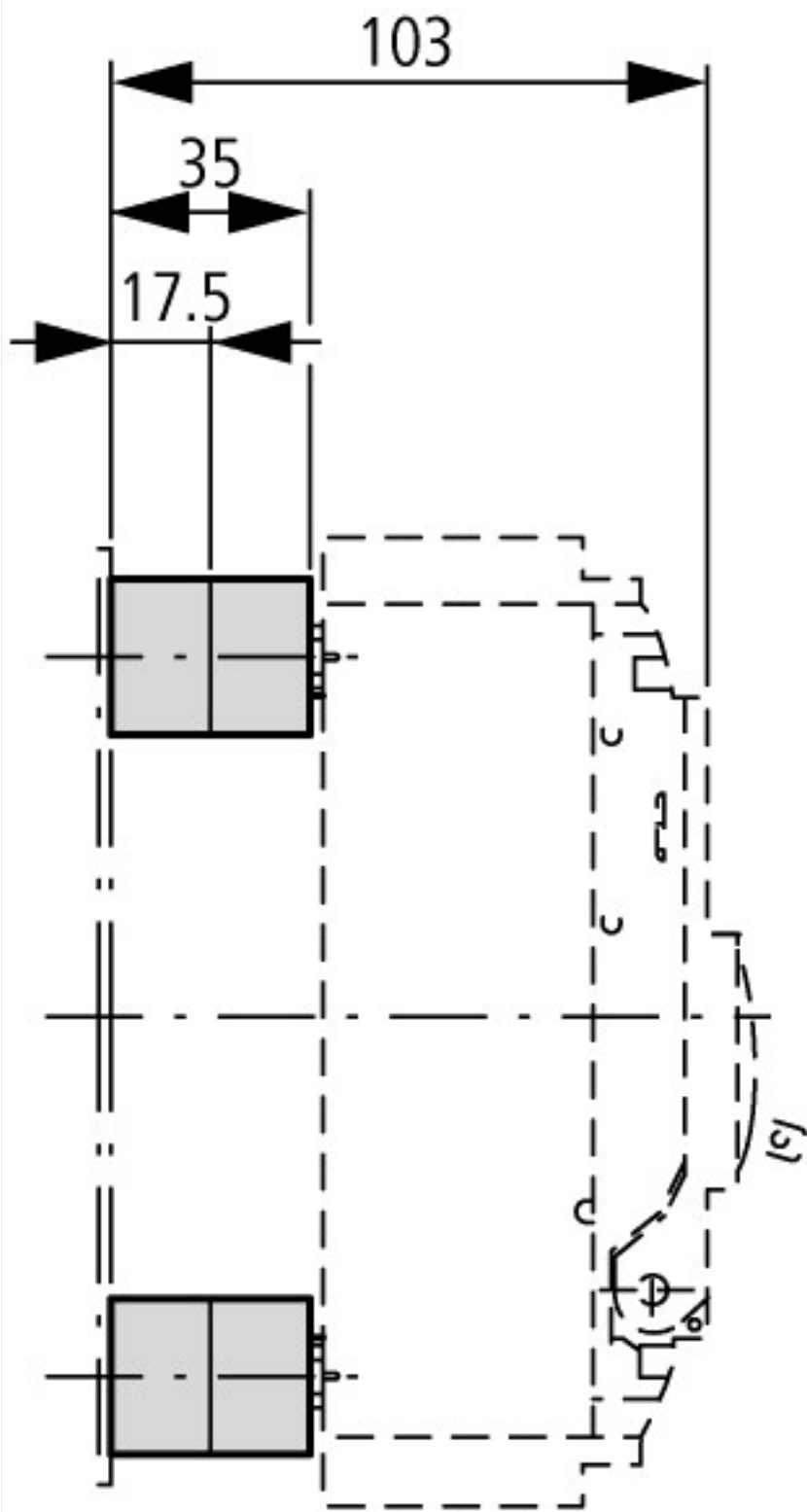
Технические характеристики согласно ETIM 7.0

Fasteners (EG000049) / Spacer sleeve (EC002334)			
Детали и компоненты машин. Крепёж. Фурнитура / Вспомогательные крепёжные приспособления (дюбеля, анкеры) / Fastening aids (accessories) / Distance sleeve (ec1@ss10.0.1-23-15-92-02 [ADH976007])			
Material			Plastic
Material quality			Polyamide (PA)
Surface protection			Other
Inner diameter		mm	0
Outer diameter		mm	28
Length		mm	17.5

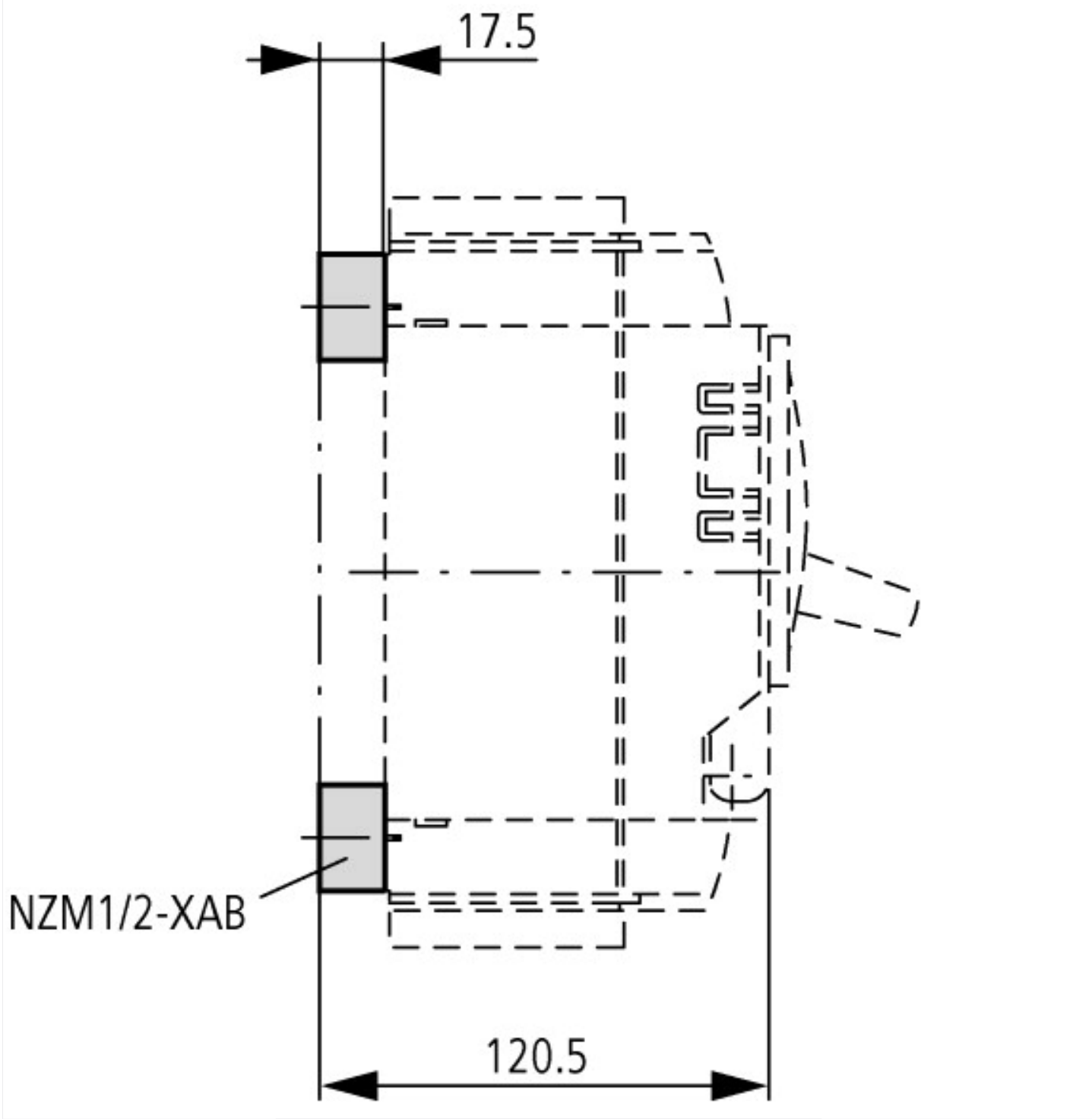
Апробации

Product Standards			UL489; CSA-C22.2 No. 5-09; IEC60947, CE marking
UL File No.			E140305
UL Category Control No.			DIHS
CSA File No.			022086
CSA Class No.			1437-01
North America Certification			UL listed, CSA certified

Размеры



для NZM1, PN1, N1



для NZM2, PN2, N2